

[www.darpeixe.pt](http://www.darpeixe.pt)

# Catálogo Digital

**Somos uma  
marca portuguesa  
focada em lhe trazer  
as melhores conexões  
do material elétrico**

Fundada no Porto, Portugal.

18 anos de trabalho e paixão da equipa culminaram na criação da Arvi, fabricante de produtos de alta qualidade.

Disponemos de uma vasta gama de terminais e uniões de cobre, ponteiras isoladas e não isoladas, terminais isolados, barras de junção e ferramentas.

O nosso principal objetivo é satisfazer a necessidade dos nossos clientes respondendo de forma positiva a altos padrões de exigências.

Todos os nossos produtos cumprem as normas europeias, pode encontrar os certificados no nosso website [www.arvielectric.com](http://www.arvielectric.com)

Para além dos nossos produtos, incorporamos os valores da empresa mãe e não os dispensamos: Respeito, Compromisso e Excelência.

É com estes valores que a nossa equipa qualificada lhe dará todo o apoio e suporte que precisar.

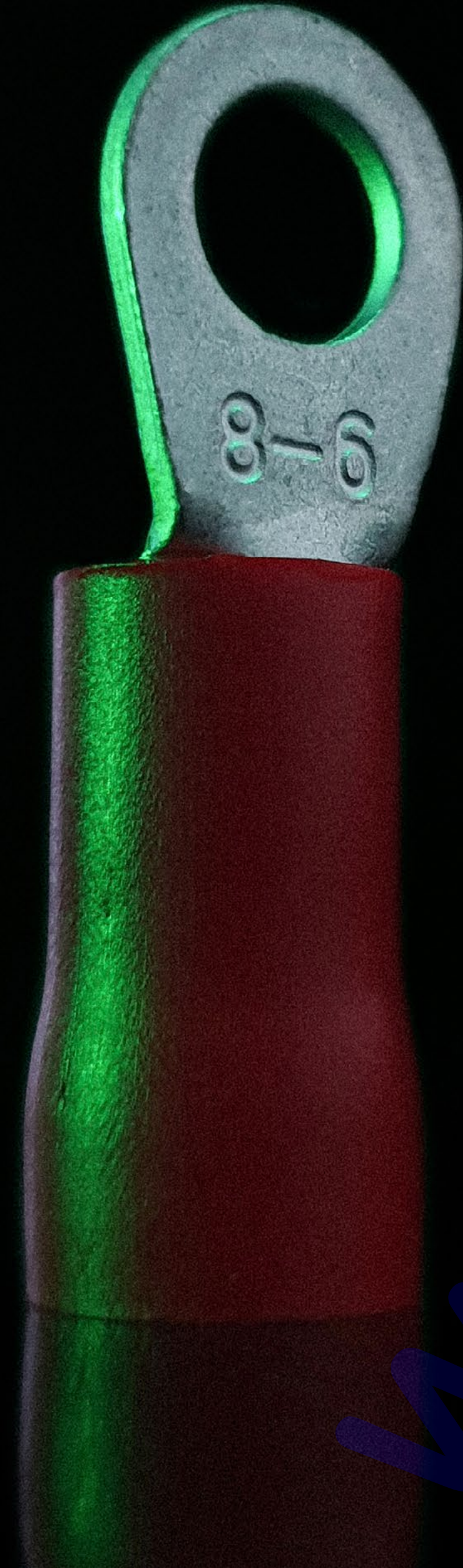
A Arvi é uma marca registada da Argon, Lda.



**Na página seguinte  
apresentamos o  
índice geral Arvi.**

Clique na gama que  
deseja explorar.

[www.arpeixe.pt](http://www.arpeixe.pt)



# Terminais Isolados

Fabricados em cobre eletrolítico com acabamento estanhado e com isolamento de PVC para conectar condutores elétricos.



www.drpeixe.pt

# Terminais Isolados

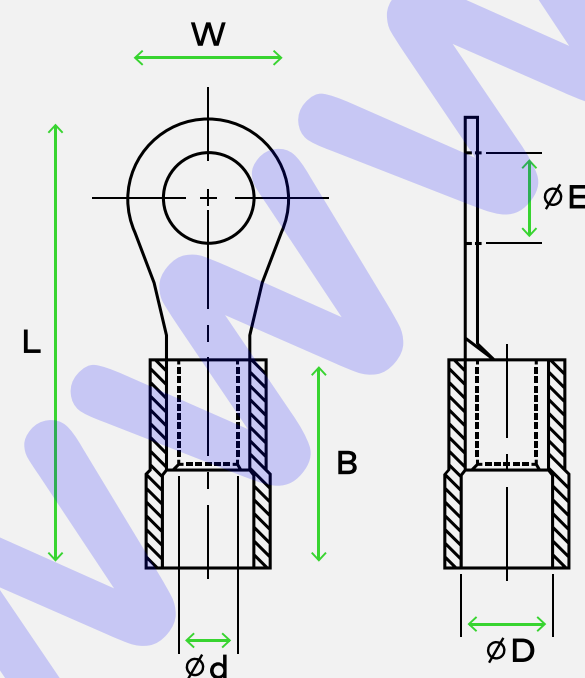
Fabricados em cobre eletrolítico com acabamento estanhado e com isolamento de PVC para conectar condutores elétricos.

**WARVI**

## Terminal de Olhal Isolado

Terminal fabricado em cobre eletrolítico com acabamento estanhado e com isolamento de PVC na zona de cravação do condutor com o terminal. Terminal tipo olhal utilizado na terminação de condutores.

Certificados disponíveis

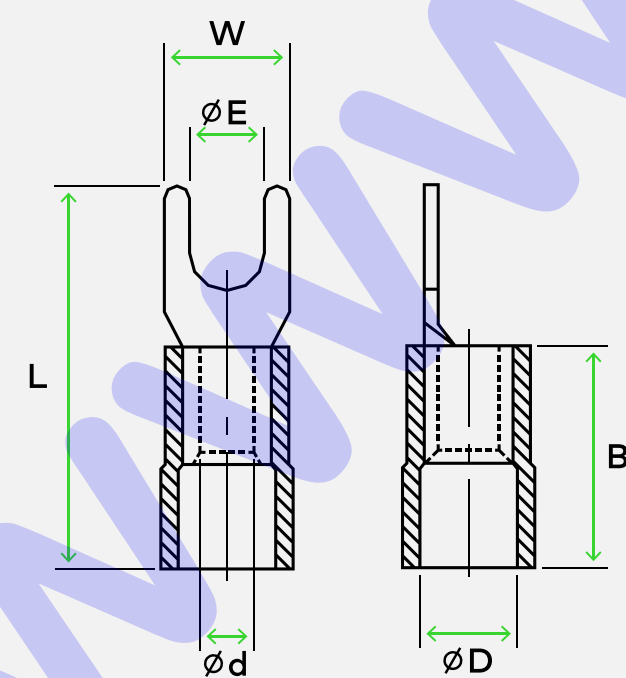


CÓDIGO	REFERÊNCIA	SECÇÃO (mm <sup>2</sup> )	ØE (mm)	ØD (mm)	Ød (mm)	W (mm)	B (mm)	L (mm)	COR
7030101032	TOL-1.5-3	0,25-1,50	3,7	4,0	1,7	5,5	10,4	17,3	Vermelho
7030101037	TOL-1.5-3M		3,7	4,0	1,7	6,6	10,4	20,3	
7030101040	TOL-1.5-4M		4,3	4,0	1,7	6,6	10,4	20,3	
7030101050	TOL-1.5-5		5,3	4,0	1,7	8,0	10,4	21,8	
7030101060	TOL-1.5-6		6,4	4,0	1,7	11,6	10,4	27,5	
7030101080	TOL-1.5-8		8,4	4,0	1,7	11,6	10,4	27,5	
7030101100	TOL-1.5-10		10,5	4,0	1,7	13,6	10,4	31,8	
7030102030	TOL-2.5-3	1,50-2,50	3,7	4,6	2,3	8,5	10,4	22,3	Azul
7030102032	TOL-2.5-3A		3,2	4,6	2,3	8,5	10,4	22,3	
7030102037	TOL-2.5-3M		3,7	4,6	2,3	6,6	10,4	19,8	
7030102040	TOL-2.5-4		4,3	4,6	2,3	8,5	10,4	22,3	
7030102043	TOL-2.5-4M		4,3	4,6	2,3	6,6	10,4	19,8	
7030102050	TOL-2.5-5		5,3	4,6	2,3	9,5	10,4	22,3	
7030102060	TOL-2.5-6		6,4	4,6	2,3	12,0	10,4	27,3	
7030102080	TOL-2.5-8		8,4	4,6	2,3	12,0	10,4	27,3	
7030102100	TOL-2.5-10		10,5	4,6	2,3	13,6	10,4	30,8	
7030106030	TOL-6-3		4-6	3,7	6,6	3,5	9,5	13,5	
7030106040	TOL-6-4	4,3		6,6	3,5	9,5	13,5	26,5	
7030106050	TOL-6-5	5,3		6,6	3,5	9,5	13,5	26,5	
7030106060	TOL-6-6	6,4		6,6	3,5	12,0	13,5	29,2	
7030106080	TOL-6-8	8,4		6,6	3,5	15,0	13,5	34,5	
7030106100	TOL-6-10	10,5		6,6	3,5	15,0	13,5	34,5	
7030106120	TOL-6-12	13,2		6,6	3,5	18,2	13,5	35,0	
7030110040	TOL-10-4			4,3	8,3	4,5	10,0	17,5	30,0
7030110050	TOL-10-5		5,3	8,3	4,5	10,0	17,5	30,0	
7030110060	TOL-10-6	10	6,4	8,3	4,5	11,0	17,5	31,5	
7030110080	TOL-10-8		8,4	8,3	4,5	14,0	17,5	36,0	
7030110100	TOL-10-10		10,5	8,3	4,5	18,0	17,5	39,5	
7030116050	TOL-16-5	16	5,3	9,7	5,9	11,0	23,0	37,5	Azul
7030116060	TOL-16-6		6,4	9,7	5,9	11,0	23,0	37,5	
7030116080	TOL-16-8		8,4	9,7	5,9	14,0	23,0	43,0	
7030116100	TOL-16-10		10,5	9,7	5,9	18,0	23,0	45,0	
7030116120	TOL-16-12		13,0	9,7	5,9	18,0	23,0	45,0	

## Terminal Forquilha Isolado

Terminal fabricado em cobre eletrolítico com acabamento estanhado e com isolamento de PVC na zona de cravação do condutor com o terminal. Terminal tipo forquilha utilizado na terminação de condutores.

Certificados disponíveis



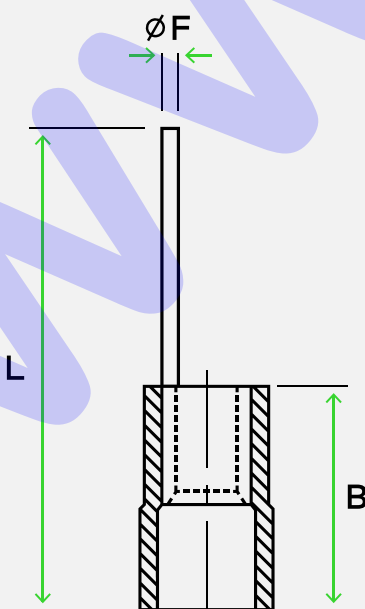
CÓDIGO	REFERÊNCIA	SECÇÃO (mm <sup>2</sup> )	ØE (mm)	ØD (mm)	Ød (mm)	W (mm)	B (mm)	L (mm)	COR
7030201530	TFO-1.5-3S	0,25-1,50	3,7	4,0	1,7	5,7	10,4	21,8	Vermelho
7030201537	TFO-1.5-3W		3,7	4,0	1,7	6,2	10,4	21,8	
7030201532	TFO-1.5-3SA		3,2	4,0	1,7	5,7	10,4	21,8	
7030201540	TFO-1.5-4S		4,3	4,0	1,7	6,4	10,4	21,8	
7030201550	TFO-1.5-5		5,3	4,0	1,7	8,0	10,4	21,8	
7030201560	TFO-1.5-6		6,7	4,0	1,7	10,7	10,4	22,8	
7030202532	TFO-2.5-3SA	1,50-2,50	3,2	4,6	2,3	5,7	10,4	21,8	Azul
7030202537	TFO-2.5-3W		3,7	4,6	2,3	6,2	10,4	21,8	
7030202540	TFO-2.5-4S		4,3	4,6	2,3	6,4	10,4	21,8	
7030202550	TFO-2.5-5		5,3	4,6	2,3	8,0	10,4	21,8	
7030202560	TFO-2.5-6		6,7	4,6	2,3	10,7	10,4	24,8	
7030206030	TFO-6-3.5		4-6	3,7	6,6	3,5	8,2	13,6	
7030206040	TFO-6-4	4,3		6,6	3,5	8,2	13,6	26,5	
7030206050	TFO-6-5	5,3		6,6	3,5	9,0	13,6	26,5	
7030206060	TFO-6-6	6,4		6,6	3,5	12,0	13,6	31,2	
7030210050	TFO-10-5	10	5,3	8,3	4,5	9,0	17,5	32,0	Vermelho
7030210060	TFO-10-6		6,7	8,3	4,5	12,0	17,5	32,5	
7030216050	TFO-16-5	16	5,3	9,7	5,9	12,0	23,0	40,5	Azul
7030216060	TFO-16-6		6,7	9,7	5,9	12,0	23,0	40,5	



## Terminal Ponteira

Terminal fabricado em cobre eletrolítico com acabamento estanhado e com isolamento de PVC na zona de cravação do condutor com o terminal. Terminal tipo pino utilizado na terminação de condutores.

Certificados disponíveis

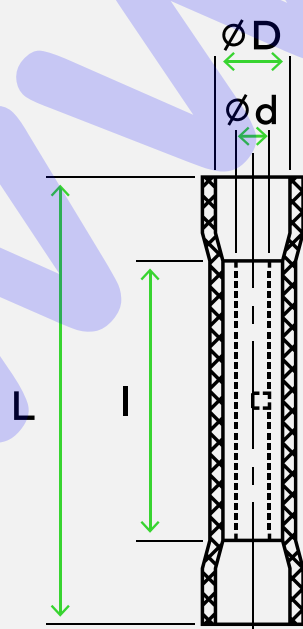


CÓDIGO	REFERÊNCIA	SECÇÃO (mm <sup>2</sup> )	ØF (mm)	L (mm)	B (mm)	COR
7030300015	TPO-1.5	0,25-1,50	2,0	22,5	10,4	Vermelho ●
7030300025	TPO-2.5	1,50-2,50	2,0	22,9	10,4	Azul ●
7030300060	TPO-6	4-6	2,7	27,3	13,5	Amarelo ●

## União Isolada

União fabricada em cobre eletrolítico com acabamento estanhado e com isolamento em PVC utilizado na união de condutores.

Certificados disponíveis

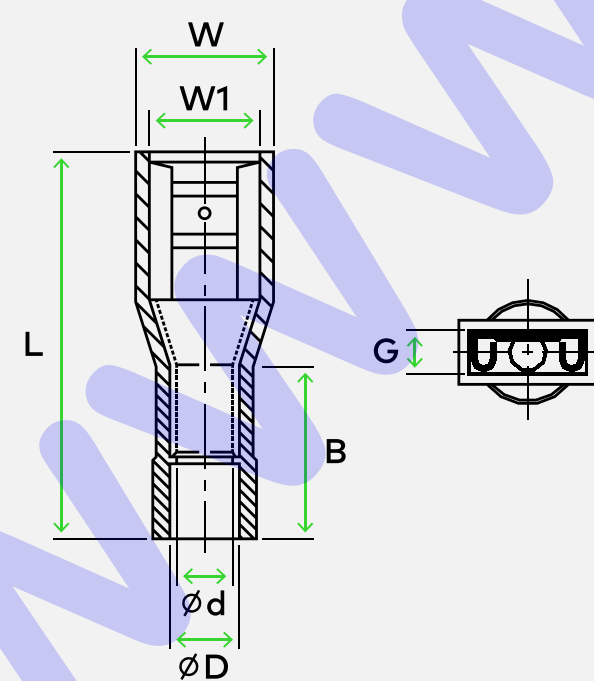


CÓDIGO	REFERÊNCIA	SECÇÃO (mm <sup>2</sup> )	ØD (mm)	Ød (mm)	L (mm)	I (mm)	COR
7040100015	TUN-1.5	0,50-1,50	2,0	4,0	23,0	15,0	Vermelho ●
7040100025	TUN-2.5	1,50-2,50	2,4	4,5	23,5	15,0	Azul ●
7040100060	TUN-6	4-6	3,6	6,3	25,5	15,0	Amarelo ●
7040100100	TUN-10	10	5,1	8,5	35,8	19,2	Vermelho ●

## Terminal Fast-on Fêmea Totalmente Isolado

Conector fabricado em cobre eletrolítico com acabamento estanhado e com isolamento em PVC em toda a sua extensão. Possui um encaixe interno que proporciona uma melhor segurança evitando possíveis vibrações mecânicas.

Certificados disponíveis

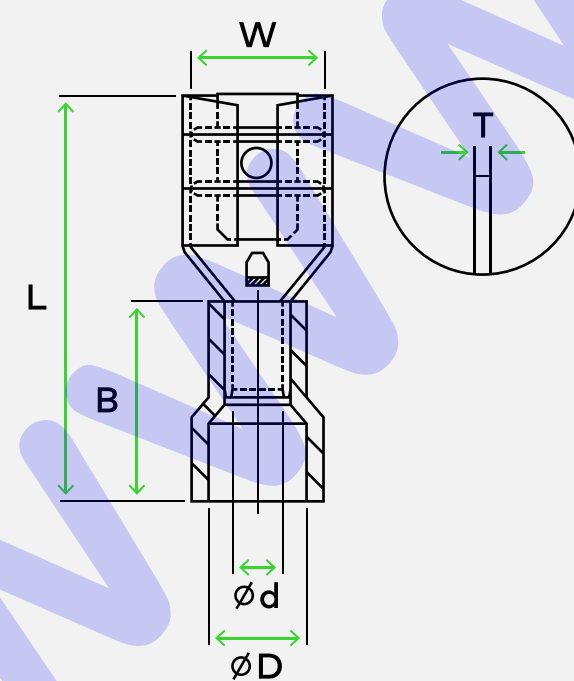


CÓDIGO	REFERÊNCIA	SECÇÃO (mm <sup>2</sup> )	W1 (mm)	W (mm)	L (mm)	Ød (mm)	ØD (mm)	G (mm)	B (mm)	COR
7030715638	TFFTI-1.5-6.3-08	0,50-1,50	6,6	9,6	23,0	1,8	3,9	4,8	10,0	Vermelho ●
7030725638	TFFTI-2.5-6.3-08	1,50-2,50	6,6	9,6	23,0	2,3	4,2	4,8	10,0	Azul ●
7030760638	TFFTI-6-6.3-08	4-6	6,6	9,6	24,0	3,5	5,5	4,8	11,0	Amarelo ●

## Terminal Fast-on Fêmea Isolado

Conector fabricado em cobre eletrolítico com acabamento estanhado e com isolamento em PVC na zona de cravação do condutor com o terminal. Possui um encaixe interno que proporciona uma melhor segurança evitando possíveis vibrações mecânicas.

Certificados disponíveis

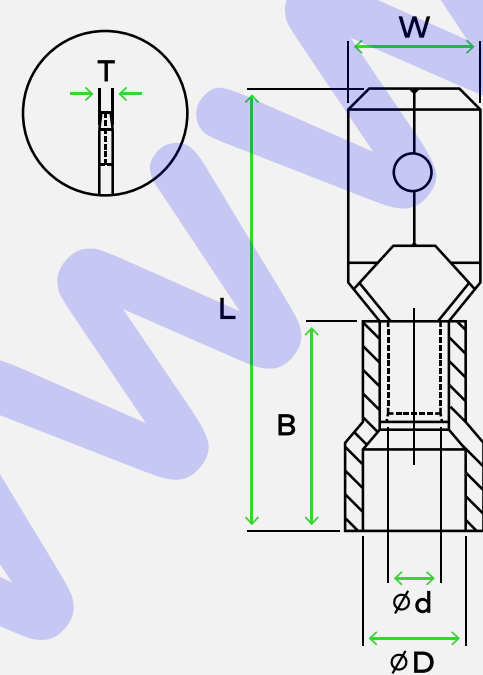


CÓDIGO	REFERÊNCIA	SECÇÃO (mm <sup>2</sup> )	W (mm)	L (mm)	T (mm)	B (mm)	Ød (mm)	ØD (mm)	COR
7030815285	TFF-1.5-2.8-05	0,25-1,50	3,2	18,5	0,3	10,0	1,8	3,6	Vermelho
7030815288	TFF-1.5-2.8-08		3,2	18,5	0,3	10,0	1,8	3,6	
7030815485	TFF-1.5-4.8-05		5,0	19,0	0,4	10,0	1,8	3,6	
7030815488	TFF-1.5-4.8-08		5,0	19,0	0,4	10,0	1,8	3,6	
7030815638	TFF-1.5-6.3-08		6,6	20,3	0,4	10,0	1,8	3,8	
7030825285	TFF-2.5-2.8-05	1,50-2,50	3,2	18,5	0,3	10,0	2,4	4,2	Azul
7030825288	TFF-2.5-2.8-08		3,2	18,5	0,3	10,0	2,4	4,2	
7030825485	TFF-2.5-4.8-05		5,0	19,0	0,4	10,0	2,4	4,2	
7030825488	TFF-2.5-4.8-08		5,0	19,0	0,4	10,0	2,4	4,2	
7030825638	TFF-2.5-6.3-08		6,6	20,3	0,4	10,0	2,4	4,2	
7030860638	TFF-6-6.3-08	4-6	6,6	23,3	0,4	13,0	3,5	5,4	Amarelo

## Terminal Fast-on Macho Isolado

Conector fabricado em cobre eletrolítico com acabamento estanhado e com isolamento em PVC na zona de cravação do condutor com o terminal.

Certificados disponíveis

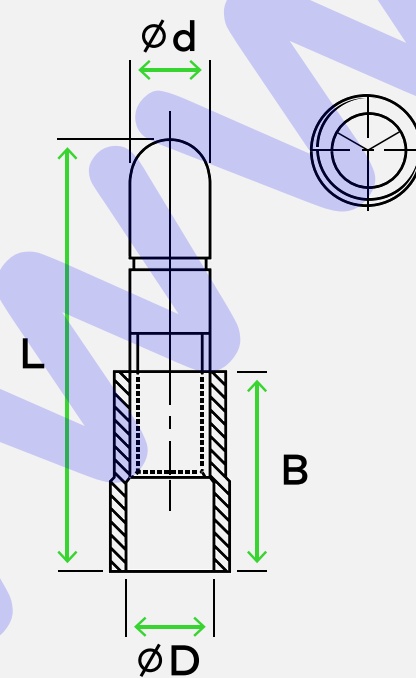


CÓDIGO	REFERÊNCIA	SECÇÃO (mm <sup>2</sup> )	W (mm)	L (mm)	T (mm)	B (mm)	Ød (mm)	ØD (mm)	COR
7030915285	TFM-1.5-2.8-05		2,8	18,5	0,5	10,0	1,8	3,6	
7030915288	TFM-1.5-2.8-08		2,8	18,5	0,8	10,0	1,8	3,6	
7030915485	TFM-1.5-4.8-05	0,50-1,50	4,5	19,0	0,5	10,0	1,8	3,6	Vermelho
7030915488	TFM-1.5-4.8-08		4,5	19,0	0,8	10,0	1,8	3,6	
7030915638	TFM-1.5-6.3-08		6,3	21,1	0,8	10,0	1,8	3,8	
7030925285	TFM-2.5-2.8-05		2,8	18,5	0,5	10,0	2,4	4,2	
7030925288	TFM-2.5-2.8-08		2,8	18,5	0,8	10,0	2,4	4,2	
7030925485	TFM-2.5-4.8-05	1,50-2,50	4,5	19,0	0,5	10,0	2,4	4,2	Azul
7030925488	TFM-2.5-4.8-08		4,5	19,0	0,8	10,0	2,4	4,2	
7030925638	TFM-2.5-6.3-08		6,3	21,1	0,8	10,0	2,3	4,2	
7030960638	TFM-6-6.3-08	4-6	6,3	24,0	0,8	13,0	3,5	5,4	Amarelo

## Terminal Cilíndrico Macho Isolado

Conector fabricado em cobre eletrolítico com acabamento estanhado e com isolamento em PVC na zona de cravação do condutor com o terminal.

Certificados disponíveis

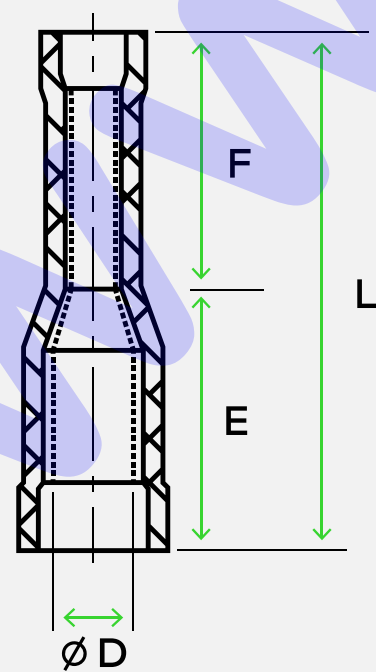


CÓDIGO	REFERÊNCIA	SECÇÃO (mm <sup>2</sup> )	B (mm)	L (mm)	Ød (mm)	ØD (mm)	COR
7030400154	TCM-1.5-4	0,50-1,50	9,8	20,5	3,96	3,5	Vermelho ●
7030400254	TCM-2.5-4	1,50-2,50	9,8	20,5	3,96	4,2	Azul ●
7030400255	TCM-2.5-5		9,8	20,5	4,96	4,2	
7030400605	TCM-6-5	4-6	13,7	25,1	4,96	5,5	Amarelo ●

## Terminal Cilíndrico Fêmea Isolado

Conector fabricado em cobre eletrolítico com acabamento estanhado e com isolamento em PVC em toda a sua extensão. Possui um encaixe interno que proporciona uma melhor segurança evitando possíveis vibrações mecânicas.

Certificados disponíveis

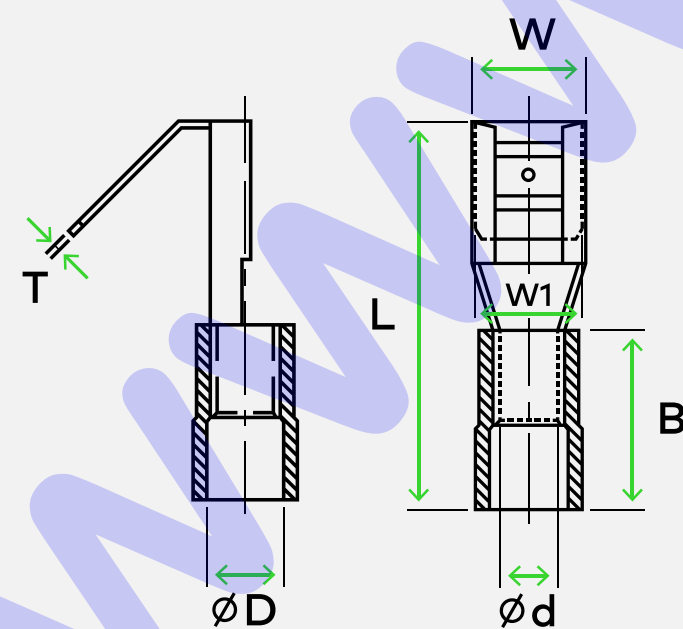


CÓDIGO	REFERÊNCIA	SECÇÃO (mm <sup>2</sup> )	E (mm)	F (mm)	L (mm)	ØD (mm)	COR
7030500154	TCF-1.5-4	0,50-1,50	12,5	10,5	23,0	3,9	Vermelho ●
7030500254	TCF-2.5-4	1,50-2,50	12,5	10,5	23,0	3,86	Azul ●
7030500255	TCF2.5-5		12,5	10,5	23,0	4,86	
7030500605	TCF-6-5	4-6	13,5	12,0	25,5	5,5	Amarelo ●

## Terminal Fast-on Macho Fêmea Isolado

Conector fabricado em cobre eletrolítico com acabamento estanhado e com isolamento em PVC em toda a sua extensão. Possui um encaixe interno que proporciona uma melhor segurança evitando possíveis vibrações mecânicas.

Certificados disponíveis



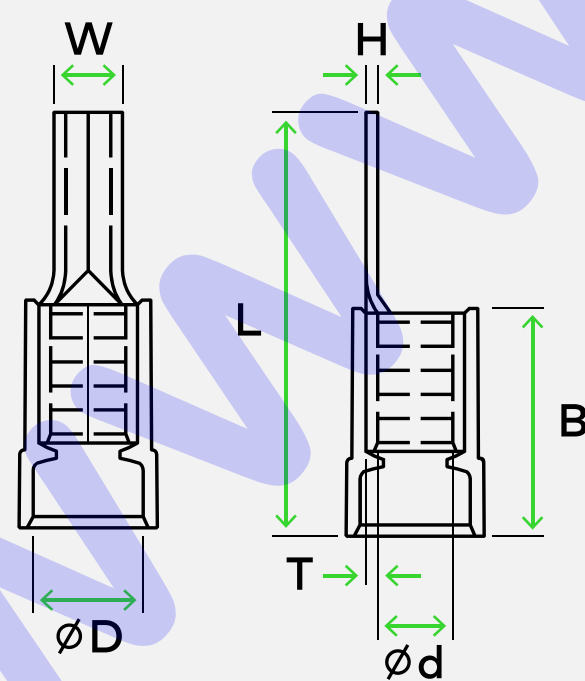
CÓDIGO	REFERÊNCIA	SECÇÃO (mm <sup>2</sup> )	W (mm)	W1 (mm)	L (mm)	B (mm)	T (mm)	Ød (mm)	Ød (mm)	COR
7031001563	TFMF-1.5-6.3	0,25-1,50	6,8	6,3	22,5	10,0	0,8	1,8	3,9	Vermelho ●
7031002563	TFMF-2.5-6.3	1,50-2,50	6,8	6,3	22,5	10,0	0,8	2,3	4,2	Azul ●
7031006063	TFMF-6-6.3	4-6	6,8	6,3	24,0	13,5	0,8	3,5	5,5	Amarelo ●



## Terminal Ponteira Isolado

Terminal fabricado em cobre eletrolítico com acabamento estanhado e com isolamento de PVC na zona de cravação do condutor com o terminal. Terminal tipo pino utilizado na terminação de condutores. Isolamento em nylon preto.

Certificados disponíveis

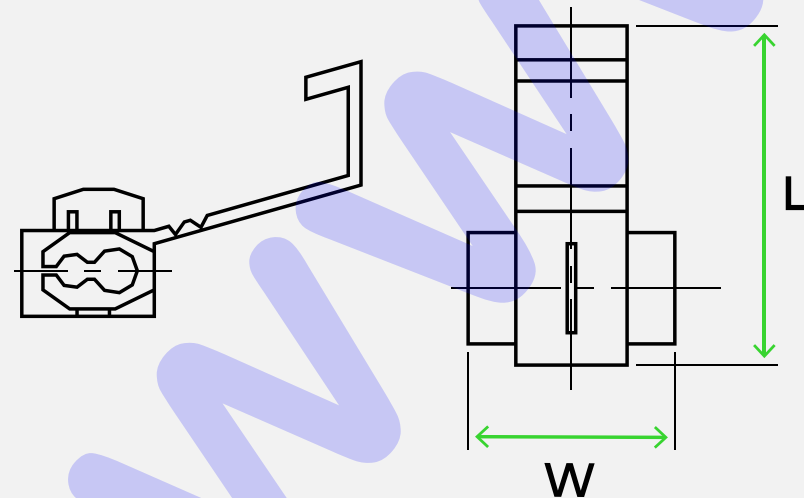


CÓDIGO	REFERÊNCIA	SECÇÃO (mm <sup>2</sup> )	ØD (mm)	Ød (mm)	B (mm)	L (mm)	W (mm)	H (mm)	T (mm)
7030301012	TPO-10-12	10	9,0	4,5	15,5	29,5	4,3	2,4	1,1
7030301613	TPO-16-13	16	10,5	5,9	19,0	35,0	5,5	2,6	1,2
7030302515	TPO-25-15	25	11,5	7,0	24,5	44,5	6,8	2,6	1,2
7030303520	TPO-35-20	35	14,0	8,7	29,5	54,0	8,0	3,2	1,5
7030305020	TPO-50-20	50	15,8	9,8	35,0	61,0	9,5	3,8	1,8
7030307025	TPO-70-25	70	18,0	11,6	44,0	75,0	11,0	4,2	2,0
7030309525	TPO-95-25	95	21,6	13,7	44,0	75,0	12,5	5,2	2,5

## Ligador Rápido

Terminações para ser inserido por ligação de dois cabos, sem a necessidade de os descarnar. A inserção de metal no conector é projetada para cortar o isolamento e fazer a conexão entre os dois fios, sem necessidade de descarnação.

Certificados disponíveis

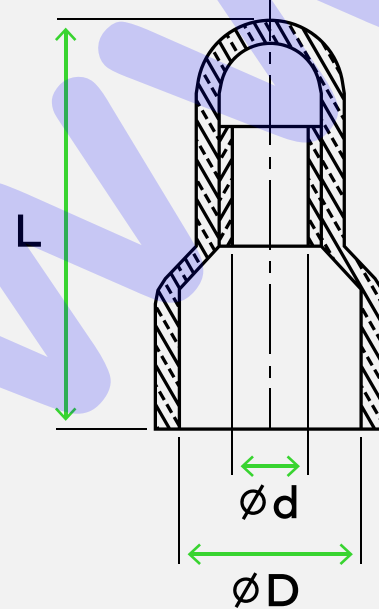


CÓDIGO	REFERÊNCIA	SECÇÃO (mm <sup>2</sup> )	W (mm)	L (mm)	COR
7030600015	TLR-1.5	0,25-1,50	20	32,0	Vermelho ●
7030600025	TLR-2.5	1,50-2,50	20	32,0	Azul ●
7030600060	TLR-6	4-6	21	32,0	Amarelo ●

## União Cega Isolada

União cega isolada, em nylon.

Certificados disponíveis



CÓDIGO	REFERÊNCIA	SECÇÃO (mm <sup>2</sup> )	L (mm)	ØD (mm)	Ød (mm)
7040200015	TUC-1.5	0,25-1,50	18,0	6,2	2,6
7040200025	TUC-2.5	1,50-2,50	19,7	7,9	3,0
7040200060	TUC-6	4-6	25,5	10,5	4,0



# Terminais de Cobre

Terminais fabricados a partir de cobre eletrolítico com um acabamento estanhado para melhorar o contacto elétrico.

www.drpeixe.pt

# Terminais de Cobre

---

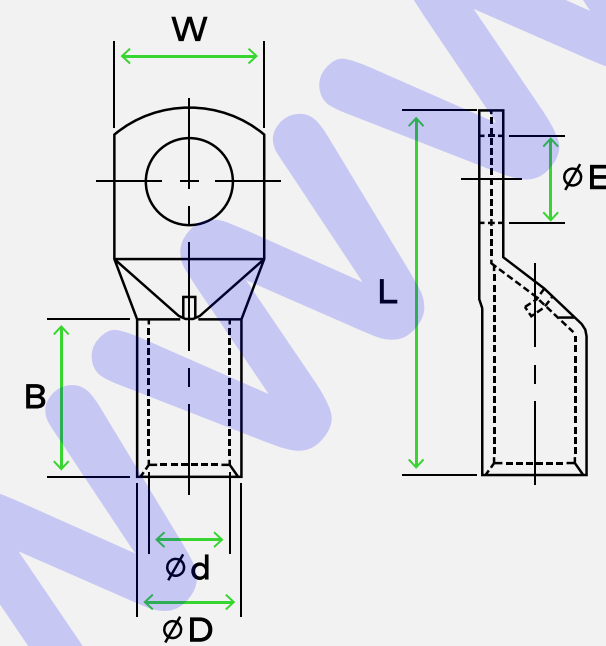
Terminais fabricados a partir de cobre eletrolítico com um acabamento estanhado para melhorar o contacto elétrico.

**WARVI**

## Terminal de Cobre

Terminal fabricado em cobre eletrolítico com um acabamento estanhado para melhorar o contacto eléctrico. Incorpora o orifício de inspeção para verificar o posicionamento correto do cabo.

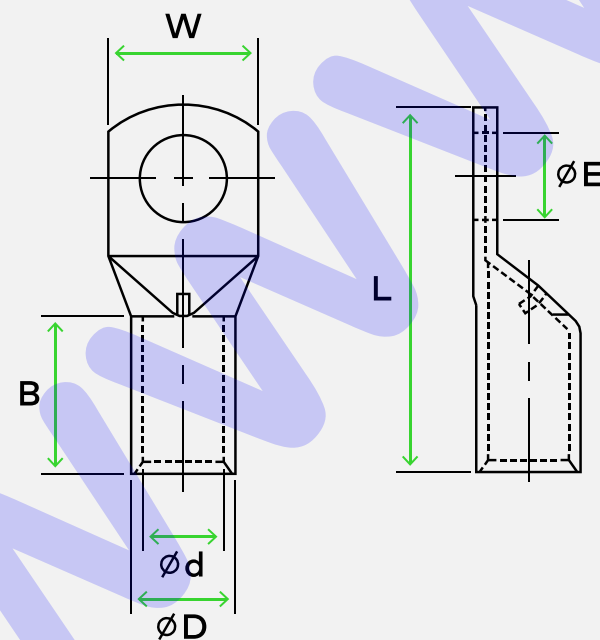
Certificados disponíveis



CÓDIGO	REFERÊNCIA	SECÇÃO (mm <sup>2</sup> )	ØE (mm)	ØD (mm)	Ød (mm)	W (mm)	B (mm)	L (mm)
7101000104	A-1.5-4	1,50	4,3	3,3	1,8	8,7	7,0	18,0
7101000105	A-1.5-5		5,3	3,3	1,8	8,7	7,0	18,5
7101000106	A-1.5-6		6,4	3,3	1,8	11,0	7,0	20,0
7101000204	A-2.5-4	2,50	4,3	4,3	2,7	8,7	7,0	18,0
7101000205	A-2.5-5		5,3	4,3	2,7	8,7	7,0	19,0
7101000206	A-2.5-6		6,4	4,3	2,7	9,0	7,0	20,0
7101000208	A-2.5-8		8,3	4,3	2,7	12,0	7,0	24,0
7101000404	A-4-4	4	4,3	5,0	3,3	8,7	9,5	21,0
7101000405	A-4-5		5,3	5,0	3,3	8,7	9,5	21,0
7101000406	A-4-6		6,4	5,0	3,3	11,0	9,5	23,0
7101000408	A-4-8		8,3	5,0	3,3	14,0	9,5	26,5
7101000604	A-6-4	6	4,3	5,5	3,8	10,3	9,0	23,0
7101000605	A-6-5		5,3	5,5	3,8	10,3	9,0	23,0
7101000606	A-6-6		6,4	5,5	3,8	10,3	9,5	24,0
7101000608	A-6-8		8,3	5,5	3,8	14,0	9,0	27,0
7101000610	A-6-10		10,5	5,2	3,8	13,9	10,0	29,0
7101001004	A-10-4	10	4,3	6,5	4,7	11,9	11,5	27,5
7101001005	A-10-5		5,3	6,8	4,7	11,9	10,0	25,5
7101001006	A-10-6		6,4	6,8	4,7	11,9	10,0	27,0
7101001008	A-10-8		8,3	6,8	4,7	15,0	10,0	30,0
7101001010	A-10-10		10,5	6,8	4,7	18,0	10,0	34,0
7101001012	A-10-12		13,2	6,5	4,7	17,0	11,5	34,0
7101001605	A-16-5	16	5,3	7,8	5,6	11,9	11,0	26,5
7101001606	A-16-6		6,4	7,8	5,6	11,9	11,0	28,5
7101001608	A-16-8		8,3	7,8	5,6	15,0	11,0	31,0
7101001610	A-16-10		10,5	7,8	5,6	18,0	11,0	34,5
7101001612	A-16-12		13,2	7,8	5,6	20,0	11,0	38,5
7101002506	A-25-6	25	6,4	9,4	7,1	13,5	13,0	31,0
7101002508	A-25-8		8,3	9,4	7,1	15,0	13,0	34,0
7101002510	A-25-10		10,5	9,4	7,1	18,0	13,0	39,0
7101002512	A-25-12		13,0	9,4	7,1	21,0	13,0	41,0

### Terminal de Cobre

Terminal fabricado em cobre eletrolítico com um acabamento estanhado para melhorar o contacto eléctrico. Incorpora o orifício de inspeção para verificar o posicionamento correto do cabo.



Certificados disponíveis

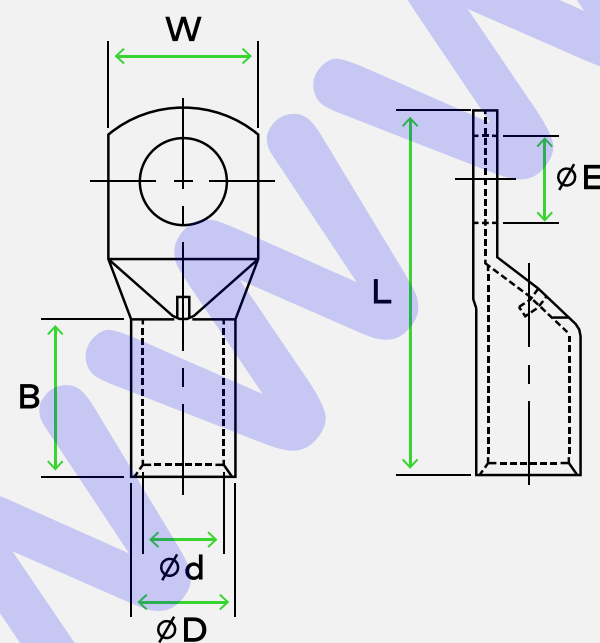


CÓDIGO	REFERÊNCIA	SECÇÃO (mm <sup>2</sup> )	ØE (mm)	ØD (mm)	Ød (mm)	W (mm)	B (mm)	L (mm)
7101003506	A-35-6	35	6,4	11,3	8,7	16,0	16,0	34,0
7101003508	A-35-8		8,3	11,3	8,7	16,0	16,0	38,0
7101003510	A-35-10		10,5	11,3	8,7	19,0	16,0	42,0
7101003512	A-35-12		13,0	11,3	8,7	21,0	16,0	44,0
7101003514	A-35-14		14,5	11,3	8,7	21,0	16,0	48,0
7101003516	A-35-16		16,5	10,5	8,2	23,0	16,0	48,0
7101005006	A-50-6	50	6,4	12,6	9,8	17,9	19,0	41,0
7101005008	A-50-8		8,3	12,6	9,8	17,9	19,0	43,0
7101005010	A-50-10		10,5	12,6	9,8	20,0	19,0	47,0
7101005012	A-50-12		13,0	12,6	9,8	21,0	19,0	51,0
7101005014	A-50-14		14,5	12,6	9,8	25,0	19,0	53,0
7101005016	A-50-16		16,5	12,6	9,8	26,0	19,0	55,0
7101005020	A-50-20		21,0	13,3	9,5	30,0	23,0	68,0
7101007008	A-70-8	70	8,3	14,7	11,5	21,5	21,0	47,0
7101007010	A-70-10		10,5	14,7	11,5	21,5	21,0	51,0
7101007012	A-70-12		13,0	14,7	11,5	21,5	21,0	53,0
7101007014	A-70-14		14,5	14,7	11,5	25,0	21,0	58,0
7101007016	A-70-16		16,5	14,7	11,5	26,0	21,0	59,0
7101007020	A-70-20		21,0	14,4	11,5	30,0	20,0	62,6
7101009508	A-95-8	95	8,3	16,9	13,5	24,7	24,0	52,0
7101009510	A-95-10		10,5	16,9	13,5	24,7	24,0	55,0
7101009512	A-95-12		13,0	16,9	13,5	24,7	24,0	57,0
7101009514	A-95-14		14,5	16,9	13,5	24,7	24,0	61,0
7101009516	A-95-16		16,5	16,9	13,5	27,0	24,0	64,0
7101009520	A-95-20		21,0	16,4	13,5	28,0	22,0	66,8
7101012008	A-120-8	120	8,3	19,9	15,6	28,9	26,5	56,0
7101012010	A-120-10		10,5	19,9	15,6	28,9	26,5	58,0
7101012012	A-120-12		13,0	19,9	15,6	28,9	26,5	63,0
7101012014	A-120-14		14,5	19,9	15,6	28,9	26,5	67,0
7101012016	A-120-16		16,5	19,9	15,6	28,9	27,5	71,0
7101012020	A-120-20		21,0	19,2	15,6	28,0	27,0	71,5



## Terminal de Cobre

Terminal fabricado em cobre eletrolítico com um acabamento estanhado para melhorar o contacto eléctrico. Incorpora o orifício de inspeção para verificar o posicionamento correto do cabo.



Certificados disponíveis



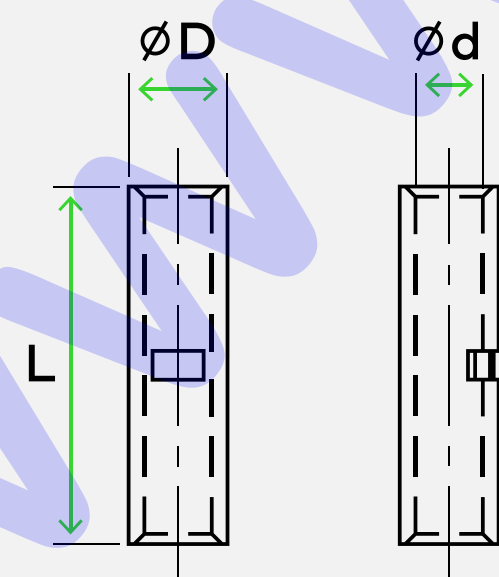
CÓDIGO	REFERÊNCIA	SECÇÃO (mm <sup>2</sup> )	ØE (mm)	ØD (mm)	Ød (mm)	W (mm)	B (mm)	L (mm)
7101015012	A-150-12	150	13,0	20,9	16,5	30,4	32,0	75,0
7101015014	A-150-14		14,5	20,9	16,5	30,4	32,0	79,0
7101015016	A-150-16		16,5	20,9	16,5	30,4	32,0	79,0
7101015020	A-150-20		21,0	20,2	16,5	29,5	32,0	78,0
7101018510	A-185-10	185	10,5	23,7	18,8	34,0	34,0	74,0
7101018512	A-185-12		13,0	23,7	18,8	34,0	34,0	80,0
7101018514	A-185-14		14,5	23,7	18,8	34,0	34,0	84,0
7101018516	A-185-16		16,5	23,7	18,8	34,0	34,0	85,0
7101018520	A-185-20		21,0	22,7	18,4	33,5	34,0	84,0
7101024010	A-240-10	240	10,5	26,2	21,2	38,4	38,0	82,0
7101024012	A-240-12		13,0	26,2	21,2	38,4	38,0	86,0
7101024014	A-240-14		14,5	26,2	21,2	38,4	38,0	90,0
7101024016	A-240-16		16,5	26,2	21,2	38,4	38,0	91,0
7101024020	A-240-20		21,0	25,5	21,2	37,5	37,0	90,0
7101030010	A-300-10	300	10,5	27,7	23,4	40,8	40,0	96,0
7101030012	A-300-12		13,0	28,6	23,4	41,7	43,0	93,0
7101030014	A-300-14		14,5	28,6	23,4	41,7	43,0	94,0
7101030016	A-300-16		16,5	28,6	23,4	41,7	43,0	100,0
7101030020	A-300-20		21,0	27,7	23,4	40,8	40,0	96,0
7101040010	A-400-10	400	10,5	31,7	26,8	46,8	37,0	104,7
7101040012	A-400-12		13,0	32,8	26,8	47,8	49,0	110,0
7101040014	A-400-14		14,5	32,8	26,8	47,8	49,0	110,0
7101040016	A-400-16		16,5	32,8	26,8	47,8	49,0	110,0
7101040020	A-400-20		21,0	31,7	26,8	46,8	37,0	104,7
7101050010	A-500-10	500	10,5	36,9	29,8	54,0	46,5	115,5
7101050012	A-500-12		13,2	36,9	29,8	54,0	46,5	115,5
7101050014	A-500-14		14,5	36,9	29,8	54,0	46,5	115,5
7101050016	A-500-16		16,5	38,4	29,8	54,8	50,0	115,0
7101050020	A-500-20		21,0	38,4	29,8	54,8	50,0	120,0
7101063010	A-630-10	630	10,5	42,9	34,5	62,0	50,0	133,1
7101063012	A-630-12		13,2	42,9	34,5	62,0	50,0	133,1
7101063014	A-630-14		14,5	42,9	34,5	62,0	50,0	133,1
7101063016	A-630-16		16,5	44,7	34,5	64,4	62,0	128,0
7101063020	A-630-20		21,0	44,7	34,5	64,4	62,0	134,0



## União de Cobre

União de cobre fabricado a partir de cobre eletrolítico com um acabamento estanhado para melhorar o contato elétrico. Com indicador central que facilita o posicionamento correto do cabo.

Certificados disponíveis

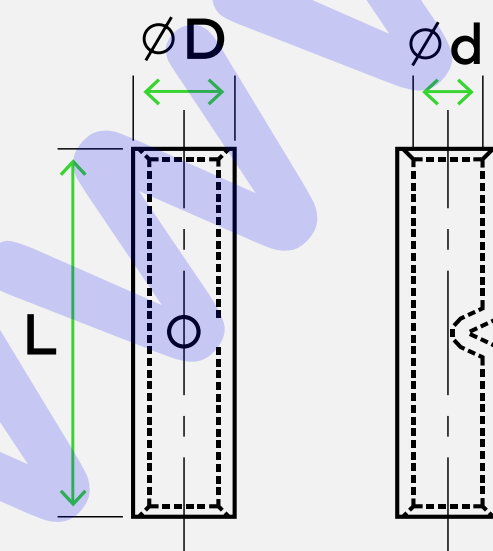


CÓDIGO	REFERÊNCIA	SECÇÃO (mm <sup>2</sup> )	ØD (mm)	Ød (mm)	L (mm)
7201000001	P-1.5	1,5	3,75	2,4	22,0
7201000002	P-2.5	2,5	4,04	2,7	22,0
7201000004	P-4	4	4,5	3,1	25,0
7201000006	P-6	6	5,2	3,8	25,0
7201000010	P-10	10	6,5	4,7	25,0
7201000016	P-16	16	7,42	5,6	29,0
7201000025	P-25	25	9,1	7,1	29,0
7201000035	P-35	35	10,5	8,2	35,0
7201000050	P-50	50	12,0	9,5	35,0
7201000070	P-70	70	14,4	11,5	45,0
7201000095	P-95	95	16,4	13,5	47,0
7201000120	P-120	120	19,2	15,6	52,0
7201000150	P-150	150	20,2	16,5	59,0
7201000185	P-185	185	22,7	18,4	65,0
7201000240	P-240	240	25,5	21,2	75,0
7201000300	P-300	300	27,65	23,4	90,0
7201000400	P-400	400	31,7	26,8	106,0

## União de Cobre Longa

União de cobre fabricado a partir de cobre eletrolítico com um acabamento estanhado para melhorar o contato elétrico. Com indicador central que facilita o posicionamento correto do cabo.

Certificados disponíveis

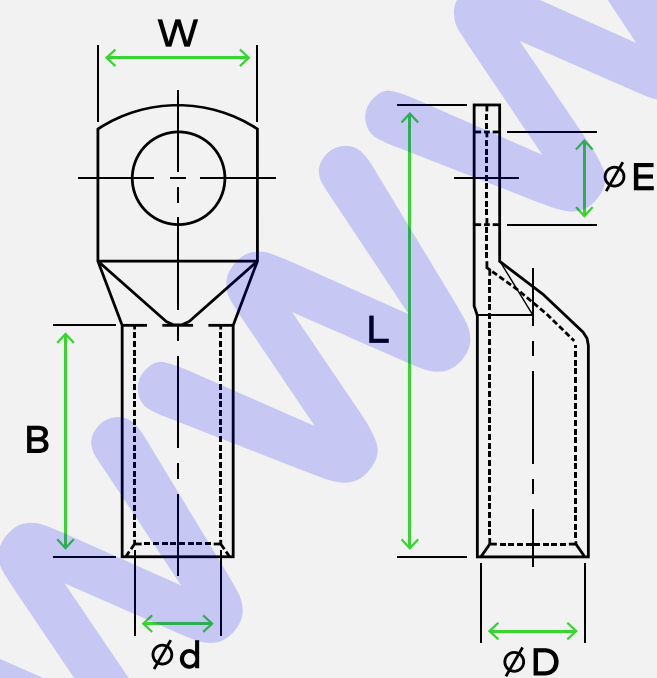


CÓDIGO	REFERÊNCIA	SECÇÃO (mm <sup>2</sup> )	ØD (mm)	Ød (mm)	L (mm)
7202000006	PA-6	6	5,5	3,8	30,0
7202000010	PA-10	10	6,0	4,5	30,0
7202000016	PA-16	16	7,8	5,6	50,0
7202000025	PA-25	25	9,5	7,1	50,0
7202000035	PA-35	35	11,0	8,2	50,0
7202000050	PA-50	50	13,0	10,0	56,0
7202000070	PA-70	70	15,0	11,5	56,0
7202000095	PA-95	95	17,0	13,5	70,0
7202000120	PA-120	120	20,0	15,6	70,0
7202000150	PA-150	150	21,2	16,8	80,0
7202000185	PA-185	185	23,6	18,9	85,0
7202000240	PA-240	240	26,5	21,5	90,0
7202000300	PA-300	300	30,0	24,5	100,0
7202000400	PA-400	400	35,0	27,5	150,0
7202000500	PA-500	500	39,0	31,0	160,0
7202000630	PA-630	630	44,0	34,5	160,0

### Terminal de Cobre Longo

Terminal longo fabricado em cobre eletrolítico com um acabamento estanhado para melhorar o contacto elétrico.

Certificados disponíveis

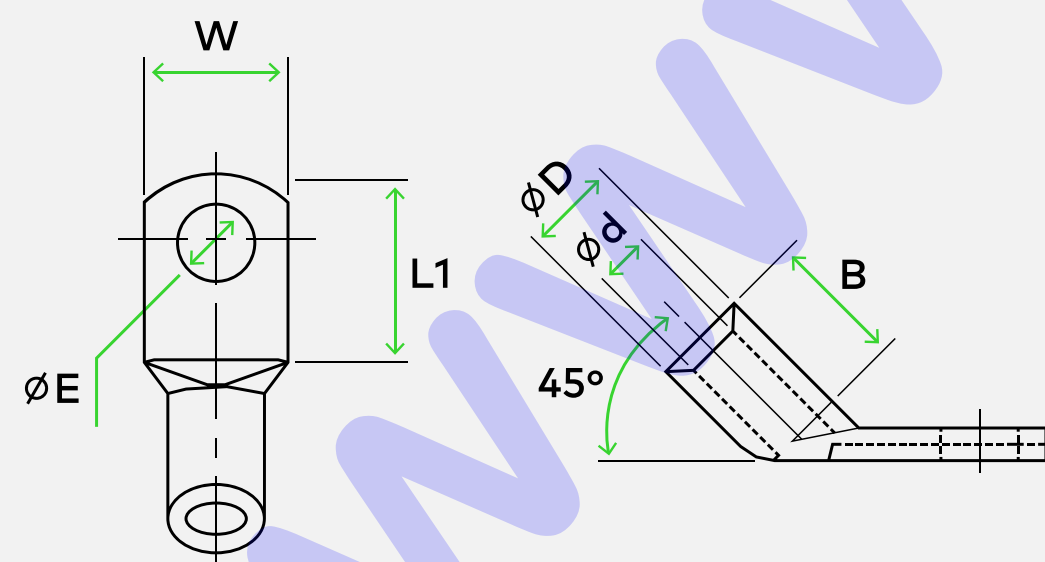


CÓDIGO	REFERÊNCIA	SECÇÃO (mm <sup>2</sup> )	ØE (mm)	ØD (mm)	Ød (mm)	W (mm)	B (mm)	L (mm)
7103001006	AA-10-6	10	6,4	6,8	4,7	11,9	18,0	35,0
7103001008	AA-10-8		8,3	6,8	4,7	15,0	18,0	38,0
7103001606	AA-16-6	16	6,4	7,8	5,6	11,9	21,5	39,0
7103001608	AA-16-8		8,3	7,8	5,6	15,0	21,5	41,5
7103002508	AA-25-8	25	8,3	9,4	7,1	15,0	29,0	50,0
7103002510	AA-25-10		10,5	9,4	7,1	18,0	29,0	55,0
7103003508	AA-35-8	35	8,3	11,3	8,7	16,0	31,0	53,0
7103003510	AA-35-10		10,5	11,3	8,7	19,0	31,0	57,0
7103005010	AA-50-10	50	10,5	12,6	9,8	20,0	35,0	63,0
7103005012	AA-50-12		13,0	12,6	9,8	21,0	35,0	67,0
7103007010	AA-70-10	70	10,5	14,7	11,5	21,5	39,0	69,0
7103007012	AA-70-12		13,2	14,7	11,5	21,5	39,0	71,0
7103009512	AA-95-12	95	13,0	16,9	13,5	24,7	46,0	79,0
7103009514	AA-95-14		14,5	16,9	13,5	24,7	46,0	83,0
7103009516	AA-95-16		16,5	16,9	13,5	27,0	46,0	86,0
7103012012	AA-120-12	120	13,0	19,9	15,6	28,9	51,0	87,0
7103012014	AA-120-14		14,5	19,9	15,6	28,9	51,0	91,0
7103012016	AA-120-16		16,5	19,9	15,6	28,9	52,0	95,0
7103015012	AA-150-12	150	13,0	20,9	16,5	30,4	56,0	99,0
7103015014	AA-150-14		14,5	20,9	16,5	30,4	56,0	103,0
7103015016	AA-150-16		16,5	20,9	16,5	30,4	56,0	103,0
7103018512	AA-185-12	185	13,0	23,7	18,8	34,0	62,0	108,0
7103018514	AA-185-14		14,5	23,7	18,8	34,0	62,0	112,0
7103018516	AA-185-16		16,5	23,7	18,8	34,0	62,0	113,0
7103024012	AA-240-12	240	13,0	26,2	21,2	38,4	66,0	114,0
7103024014	AA-240-14		14,5	26,2	21,2	38,4	66,0	118,0
7103024016	AA-240-16		16,5	26,2	21,2	38,4	66,0	119,0
7103030014	AA-300-14	300	14,5	28,6	23,4	41,7	75,0	132,0
7103030016	AA-300-16		16,5	28,6	23,4	41,7	75,0	132,0
7103040016	AA-400-16	400	16,5	32,8	26,8	47,8	79,0	140,0
7103050016	AA-500-16	500	16,5	38,4	29,8	54,8	78,0	143,0

## Terminal de Cobre 45°

Terminal fabricado em cobre eletrolítico com um acabamento estanhado para melhorar o contacto elétrico. A sua orientação específica de 45° torna-o adequado para instalações em que a conexão precisa de um posicionamento específico.

Certificados disponíveis

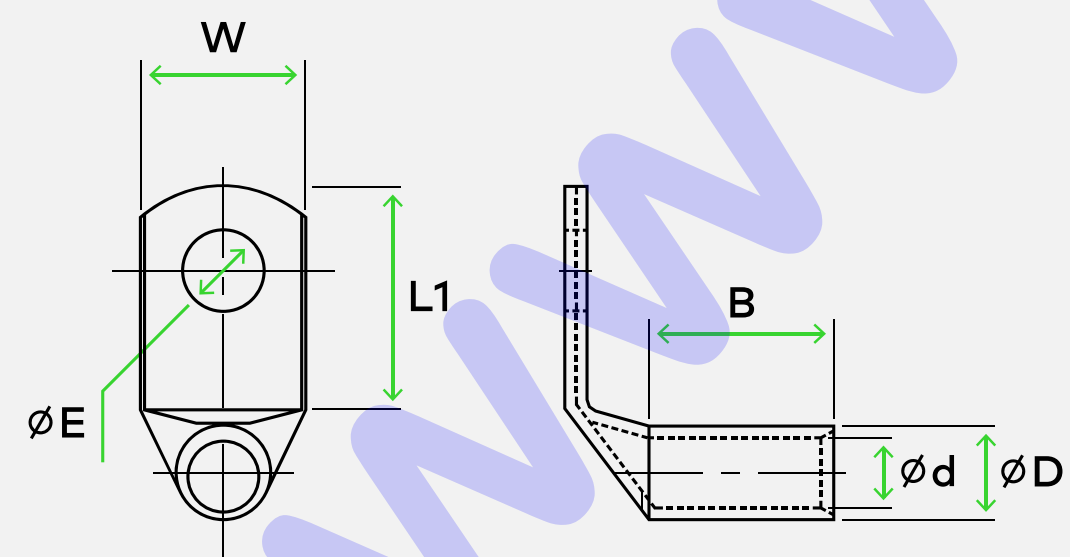


CÓDIGO	REFERÊNCIA	SECÇÃO (mm²)	ØE (mm)	ØD (mm)	Ød (mm)	W (mm)	B (mm)	L1 (mm)
7104401006	A45-10-6	10	6,4	6,8	4,7	11,9	10,0	13,0
7104401008	A45-10-8		8,3	6,8	4,7	15,0	10,0	16,0
7104401606	A45-16-6	16	6,4	7,8	5,6	11,9	11,0	13,0
7104401608	A45-16-8		8,3	7,8	5,6	15,0	11,0	15,5
7104402508	A45-25-8	25	8,3	9,4	7,1	15,0	13,0	16,0
7104402510	A45-25-10		10,5	9,4	7,1	18,0	13,0	21,0
7104403508	A45-35-8	35	8,3	11,3	8,7	16,0	16,0	17,0
7104403510	A45-35-10		10,5	11,3	8,7	19,0	16,0	21,0
7104405010	A45-50-10	50	10,5	12,6	9,8	20,0	19,0	21,0
7104405012	A45-50-12		13,0	12,6	9,8	21,0	19,0	25,0
7104407010	A45-70-10	70	10,5	14,7	11,5	21,5	21,0	21,0
7104407012	A45-70-12		13,0	14,7	11,5	21,5	21,0	23,0
7104409514	A45-95-14	95	14,5	16,9	13,5	24,7	24,0	28,0
7104409516	A45-95-16		16,5	16,9	13,5	27,0	24,0	31,0
7104412014	A45-120-14	120	14,5	19,9	15,6	26,5	26,5	30,0
7104412016	A45-120-16		16,5	19,9	15,6	28,9	26,5	33,0
7104415014	A45-150-14	150	14,5	20,9	16,5	30,4	32,0	34,0
7104415016	A45-150-16		16,5	20,9	16,5	30,4	32,0	34,0
7104418516	A45-185-16	185	16,5	23,7	18,8	34,0	34,0	35,0
7104424016	A45-240-16	240	16,5	26,2	21,2	38,4	38,0	35,0

## Terminal de Cobre 90°

Terminal fabricado em cobre eletrolítico com um acabamento estanhado para melhorar o contacto elétrico. A sua orientação específica de 90° torna-o adequado para instalações em que a conexão precisa de um posicionamento específico.

Certificados disponíveis

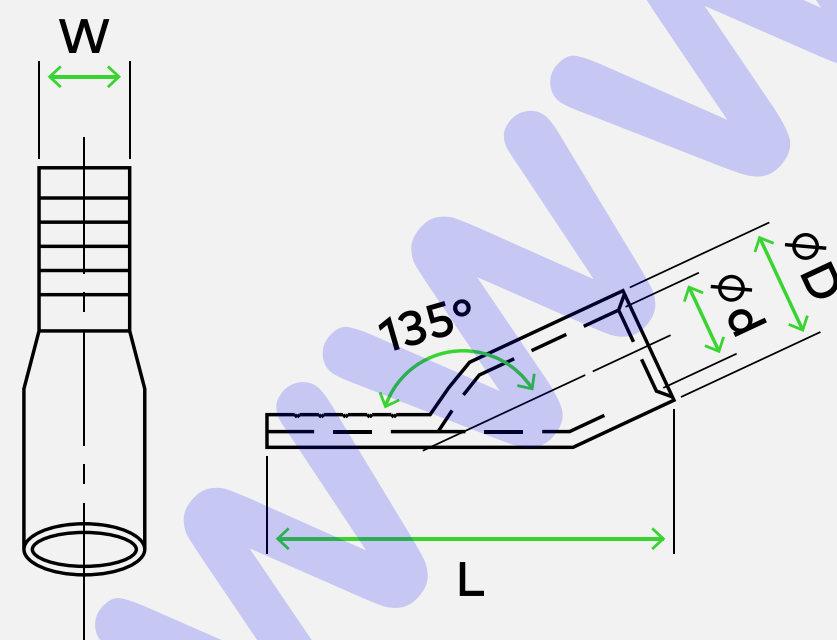


CÓDIGO	REFERÊNCIA	SECÇÃO (mm <sup>2</sup> )	ØE (mm)	ØD (mm)	Ød (mm)	W (mm)	B (mm)	L1 (mm)
7105901006	A90-10-6	10	6,4	6,8	4,7	11,9	10,0	13,0
7105901008	A90-10-8		8,3	6,8	4,7	15,0	10,0	16,0
7105901606	A90-16-6	16	6,4	7,8	5,6	11,9	11,0	13,0
7105901608	A90-16-8		8,3	7,8	5,6	15,0	11,0	15,5
7105902508	A90-25-8	25	8,3	9,4	7,1	15,0	13,0	16,0
7105902510	A90-25-10		10,5	9,4	7,1	18,0	13,0	21,0
7105903508	A90-35-8	35	8,3	11,3	8,7	16,5	16,0	17,0
7105903510	A90-35-10		10,5	11,3	8,7	19,0	16,0	21,0
7105905010	A90-50-10	50	10,5	12,6	9,8	20,0	19,0	21,0
7105905012	A90-50-12		13,0	12,6	9,8	21,0	19,0	25,0
7105907010	A90-70-10	70	10,5	14,7	11,5	21,5	21,0	21,0
7105907012	A90-70-12		13,0	14,7	11,5	21,5	21,0	23,0
7105909514	A90-95-14	95	14,5	16,9	13,5	24,7	24,0	28,0
7105909516	A90-95-16		16,5	16,9	13,5	27,0	24,0	31,0
7105912014	A90-120-14	120	14,5	19,9	15,6	28,9	26,5	30,0
7105912016	A90-120-16		16,5	19,9	15,6	28,9	26,5	33,0
7105915014	A90-150-14	150	14,5	20,9	16,5	30,4	32,0	34,0
7105915016	A90-150-16		16,5	20,9	16,5	30,4	32,0	34,0
7105918516	A90-185-16	185	16,5	23,7	18,8	34,0	34,0	35,0
7105924016	A90-240-16	240	16,5	26,2	21,2	38,4	38,0	35,0

## Terminal de Cobre Ponteira 45°

Terminal 45° de ponteira de cobre eletrolítico com um acabamento estanhado para melhorar o contacto elétrico.

Certificados disponíveis

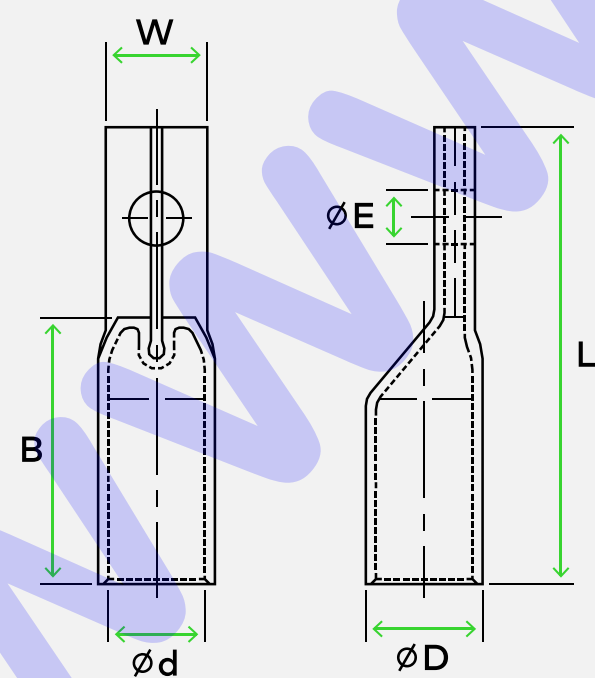


CÓDIGO	REFERÊNCIA	SECÇÃO (mm <sup>2</sup> )	ØD (mm)	Ød (mm)	W (mm)	L (mm)
7203400004	A45-4	4	5,0	3,0	6,6	24,0
7203400006	A45-6	6	5,9	3,9	7,0	28,0
7203400010	A45-10	10	6,9	4,9	7,0	28,0
7203400016	A45-16	16	8,1	5,9	7,0	31,0
7203400025	A45-25	25	10,0	7,3	7,0	33,0
7203400035	A45-35	35	11,2	8,4	7,0	39,0
7203400050	A45-50	50	12,5	9,5	7,0	45,0
7203400070	A45-70	70	14,7	11,2	7,0	50,0

## Terminal de Cobre C/ Patilha Estreita

Terminal com patilha estreita de cobre eletrolítico com um acabamento estanhado para melhorar o contacto eléctrico. Adequado para ligadores estreitos.

Certificados disponíveis

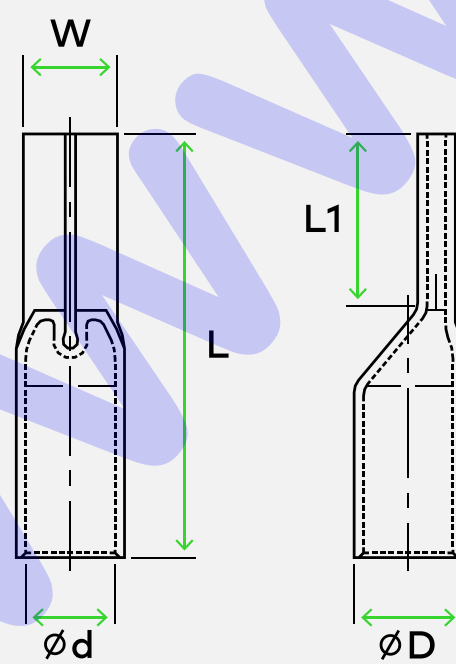


CÓDIGO	REFERÊNCIA	SECÇÃO (mm <sup>2</sup> )	ØE (mm)	ØD (mm)	Ød (mm)	W (mm)	B (mm)	L (mm)
7108005008	AV-50-8	50	8,5	12,6	9,8	15	32	50
7108005010	AV-50-10		10,5	12,6	9,8	15	32	50
7108007008	AV-70-8	70	8,5	14,7	11,5	15	35	55
7108007010	AV-70-10		10,5	14,7	11,5	15	35	55
7108009508	AV-95-8	95	8,5	16,9	13,5	15	39	60
7108009510	AV-95-10		10,5	16,9	13,5	15	39	60
7108012010	AV-120-10	120	10,5	19,9	15,6	21	44	65
7108012012	AV-120-12		10,5	19,9	15,6	21	44	65
7108015010	AV-150-10	150	10,5	20,9	16,5	21	47	72
7108015012	AV-150-12		12,5	20,9	16,5	21	47	72
7108018510	AV-185-10	185	10,5	23,7	18,8	26	50	75
7108018512	AV-185-12		12,5	23,7	18,8	26	50	75
7108024010	AV-240-10	240	10,5	26,2	21,2	26	60	85
7108024012	AV-240-12		12,5	26,2	21,2	26	60	85

## Terminal de Cobre Ponteira

Terminal ponteira fabricado em cobre eletrolítico com um acabamento estanhado para melhorar o contacto elétrico.

Certificados disponíveis



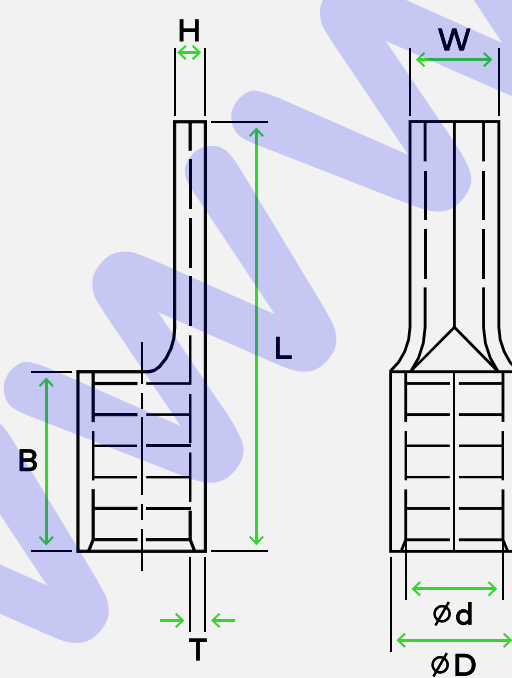
CÓDIGO	REFERÊNCIA	SECÇÃO (mm <sup>2</sup> )	ØD (mm)	Ød (mm)	W (mm)	L (mm)	L1 (mm)
7106000010	A-10	10	6,8	4,7	5,0	25,0	12,0
7106000016	A-16	16	7,8	5,6	6,0	31,0	15,0
7106000025	A-25	25	9,4	7,1	7,0	34,0	18,0
7106000035	A-35	35	11,3	8,7	9,0	42,0	18,0
7106000050	A-50	50	12,6	9,8	10,0	46,0	21,0



## Terminal de Cobre Ponteira Soldado

Terminal ponteira soldado fabricado em cobre eletrolítico com um acabamento estanhado para melhorar o contacto elétrico.

Certificados disponíveis

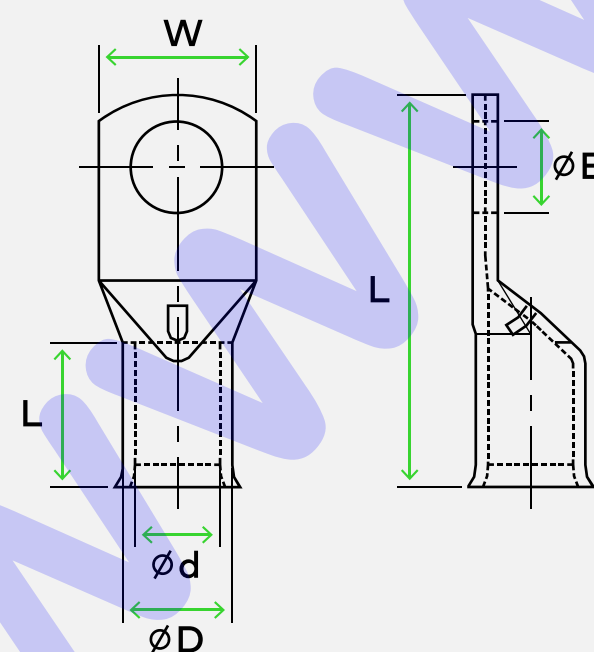


CÓDIGO	REFERÊNCIA	L (mm)	B (mm)	W (mm)	Ød (mm)	ØD (mm)	H (mm)	T (mm)
7107001012	PM-10-12	22,0	8,0	4,3	4,5	6,9	2,4	1,1
7107001613	PM-16-13	26,0	10,0	5,5	5,9	8,4	2,6	1,2
7107002515	PM-25-15	33,5	13,5	6,8	7,0	9,5	2,6	1,2
7107003520	PM-35-20	40,5	16,0	8,0	8,7	11,8	3,2	1,5
7107005020	PM-50-20	45,0	19,0	9,5	9,8	13,6	3,8	1,8
7107007025	PM-70-25	55,0	24,0	11,0	11,6	15,8	4,2	2,0
7107009525	PM-95-25	55,0	24,0	12,5	13,7	18,9	5,2	2,5
7107012034	PM-120-34	62,0	26,0	14,3	15,1	21,3	6,2	3,0

## Terminal de Cobre P/ Cabo Flexível

Terminal para cabo flexível fabricado em cobre eletrolítico com um acabamento estanhado para melhorar o contacto elétrico. Abertura apropriada para cabos flexíveis.

Certificados disponíveis

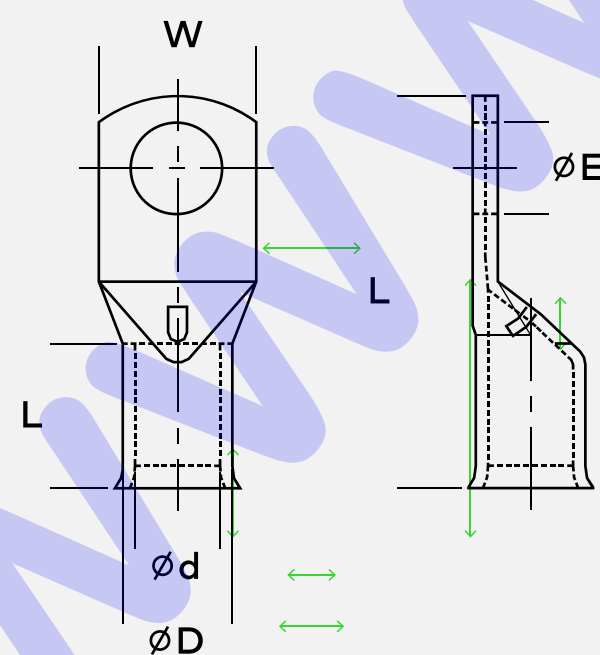


CÓDIGO	REFERÊNCIA	SECÇÃO (mm <sup>2</sup> )	ØE (mm)	ØD (mm)	Ød (mm)	W (mm)	B (mm)	L (mm)
7102000605	AF-6-5		5,3	5,9	4,0	10,0	18,5	33,6
7102000606	AF-6-6		6,5	5,9	4,0	11,0	18,5	33,6
7102000608	AF-6-8		8,3	5,9	4,0	12,5	18,5	36,3
7102000610	AF-6-10		10,3	6,2	4,0	15,0	18,5	37,3
7102001005	AF-10-5		5,3	6,6	4,5	11,0	22,0	39,0
7102001006	AF-10-6		6,5	6,6	4,5	11,0	22,0	39,0
7102001008	AF-10-8	10	8,3	6,6	4,5	12,5	22,0	39,0
7102001010	AF-10-10		10,3	6,9	4,5	16,0	22,0	43,1
7102001012	AF-10-12		12,7	6,9	4,5	18,0	21,0	43,1
7102001605	AF-16-5		5,3	7,5	5,5	11,0	23,0	39,7
7102001606	AF-16-6		6,5	7,5	5,5	11,0	23,0	39,7
7102001608	AF-16-8	16	8,3	7,5	5,5	12,5	22,0	39,7
7102001610	AF-16-10		10,3	7,5	5,5	16,0	23,0	44,9
7102001612	AF-16-12		12,7	8,1	5,5	18,0	22,0	44,9
7102002505	AF-25-5		5,3	9,1	6,7	13,0	28,0	47,2
7102002506	AF-25-6		6,5	9,1	6,7	13,0	28,0	47,2
7102002508	AF-25-8	25	8,3	9,1	6,7	13,0	28,0	47,2
7102002510	AF-25-10		10,3	9,1	6,7	16,0	29,0	51,9
7102002512	AF-25-12		12,7	9,1	6,7	18,0	28,0	51,9
7102002514	AF-25-14		14,8	9,1	6,7	20,0	28,0	53,9
7102003505	AF-35-5		5,3	11,0	8,6	16,0	31,0	52,6
7102003506	AF-35-6		6,5	11,0	8,6	16,0	31,0	52,6
7102003508	AF-35-8		8,3	11,0	8,6	16,0	31,0	52,6
7102003510	AF-35-10	35	10,3	11,0	8,6	17,0	31,0	56,5
7102003512	AF-35-12		12,7	11,0	8,6	18,0	31,0	56,5
7102003514	AF-35-14		14,8	11,0	8,6	20,0	31,0	58,5
7102003516	AF-35-16		16,5	11,0	8,6	23,0	31,0	60,5

## Terminal de Cobre P/ Cabo Flexível

Terminal para cabo flexível fabricado em cobre eletrolítico com um acabamento estanhado para melhorar o contacto elétrico. Abertura apropriada para cabos flexíveis.

Certificados disponíveis

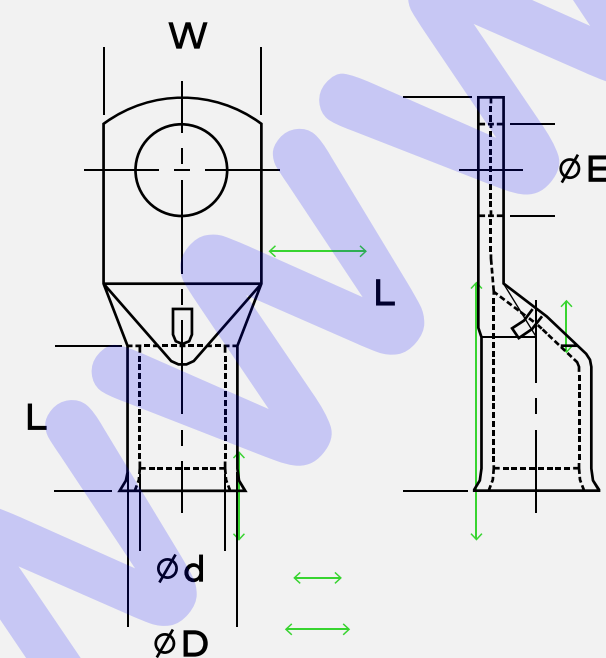


CÓDIGO	REFERÊNCIA	SECÇÃO (mm <sup>2</sup> )	ØE (mm)	ØD (mm)	Ød (mm)	W (mm)	B (mm)	L (mm)
7102005005	AF-50-5	50	5,3	12,4	9,5	18,0	32,0	56,0
7102005006	AF-50-6		6,5	12,4	9,5	18,0	32,0	56,0
7102005008	AF-50-8		8,3	12,4	9,5	18,0	32,0	56,0
7102005010	AF-50-10		10,3	12,4	9,5	18,0	32,0	59,0
7102005012	AF-50-12		12,7	12,4	9,5	19,0	32,0	59,0
7102005014	AF-50-14		14,8	12,4	9,5	21,0	34,0	67,8
7102005016	AF-50-16		16,5	12,4	9,5	23,0	34,0	67,8
7102007005	AF-70-5	70	5,3	15,0	12,0	22,0	36,5	67,4
7102007006	AF-70-6		6,3	15,0	12,0	22,0	36,5	67,4
7102007008	AF-70-8		8,3	15,0	12,0	22,0	36,5	67,4
7102007010	AF-70-10		10,3	15,0	12,0	22,0	36,5	67,4
7102007012	AF-70-12		12,7	15,0	12,0	22,0	36,5	67,4
7102007014	AF-70-14		14,8	15,0	12,0	22,0	36,5	70,0
7102007016	AF-70-16		16,5	15,0	12,0	24,0	35,0	70,0
7102009508	AF-95-8	95	8,3	17,0	13,4	25,0	37,5	69,7
7102009510	AF-95-10		10,3	17,0	13,4	25,0	37,5	69,7
7102009512	AF-95-12		12,7	17,0	13,4	25,0	37,5	69,7
7102009514	AF-95-14		14,8	17,0	13,4	25,0	37,5	73,3
7102009516	AF-95-16		16,8	17,0	13,4	25,0	37,5	73,3
7102009520	AF-95-20		20,9	17,0	13,4	28,0	34,5	73,3
7102012008	AF-120-8		120	8,3	19,0	15,0	27,5	38,0
7102012010	AF-120-10	10,3		19,0	15,0	27,5	38,0	75,0
7102012012	AF-120-12	12,7		19,0	15,0	27,5	38,0	75,0
7102012014	AF-120-14	14,8		19,0	15,0	27,5	38,0	79,0
7102012016	AF-120-16	16,5		19,0	15,0	27,5	38,0	79,0
7102012020	AF-120-20	20,9		19,0	15,0	27,5	38,0	79,0

## Terminal de Cobre P/ Cabo Flexível

Terminal para cabo flexível fabricado em cobre eletrolítico com um acabamento estanhado para melhorar o contacto elétrico. Abertura apropriada para cabos flexíveis.

Certificados disponíveis



CÓDIGO	REFERÊNCIA	SECÇÃO (mm <sup>2</sup> )	ØE (mm)	ØD (mm)	Ød (mm)	W (mm)	B (mm)	L (mm)
7102015010	AF-150-10	150	10,3	21,2	16,5	30,8	42,0	82,0
7102015012	AF-150-12		12,7	21,2	16,5	30,8	42,0	82,0
7102015014	AF-150-14		14,8	21,2	16,5	30,8	42,0	82,0
7102015016	AF-150-16		16,5	21,2	16,5	30,8	42,0	86,4
7102015020	AF-150-20		20,9	21,2	16,5	30,8	42,0	86,4
7102018510	AF-185-10	185	10,3	23,0	19,0	34,0	45,0	88,0
7102018512	AF-185-12		12,7	23,0	19,0	34,0	45,0	88,0
7102018514	AF-185-14		14,8	23,0	19,0	34,0	45,0	88,0
7102018516	AF-185-16		16,5	23,0	19,0	34,0	45,0	91,2
7102018520	AF-185-20		20,9	23,0	19,0	34,0	45,0	91,2
7102024010	AF-240-10	240	10,3	26,5	21,0	38,6	53,0	106,4
7102024012	AF-240-12		12,7	26,5	21,0	38,6	53,0	106,4
7102024014	AF-240-14		14,8	26,5	21,0	38,6	53,0	106,4
7102024016	AF-240-16		16,5	26,5	21,0	38,6	53,0	106,4
7102024020	AF-240-20		20,9	26,5	21,0	38,6	53,0	106,4
7102030012	AF-300-12	300	12,7	30,0	24,5	43,8	57,0	113,0
7102030014	AF-300-14		14,8	30,0	24,5	43,8	57,0	113,0
7102030016	AF-300-16		16,5	30,0	24,5	43,8	57,0	113,0
7102030020	AF-300-20		20,9	30,0	24,5	43,8	57,0	113,0
7102040012	AF-400-12	400	12,7	35,0	27,0	49,0	59,0	119,0
7102040014	AF-400-14		14,8	35,0	27,0	49,0	59,0	119,0
7102040016	AF-400-16		16,5	35,0	27,0	49,0	59,0	119,0
7102040020	AF-400-20		20,9	35,0	27,0	49,0	59,0	119,0



# Ponteiras

Ponteiras fabricadas em tubo de cobre eletrolítico com acabamento superficial estanhado para melhorar o contacto elétrico. Com alta condutividade e resistência à corrosão.

www.drpeixe.pt

# Ponteiras

---

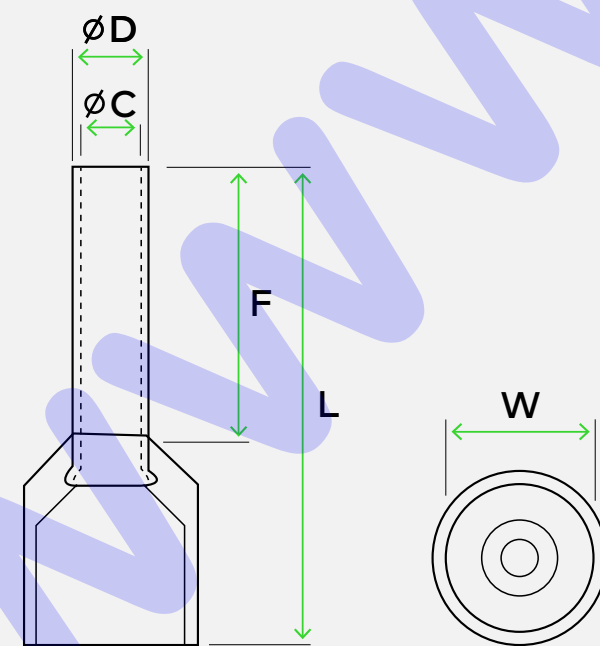
Ponteiras fabricadas em tubo de cobre eletrolítico com acabamento superficial estanhado para melhorar o contacto elétrico. Com alta condutividade e resistência à corrosão.

**WARVI**

## Ponteira Isolada

Ponteiras isoladas fabricadas em tubo de cobre eletrolítico com acabamento superficial estanhado para melhorar o contacto eléctrico. Com alta condutividade e resistência à corrosão. Isolamento em Nylon.

Certificados disponíveis

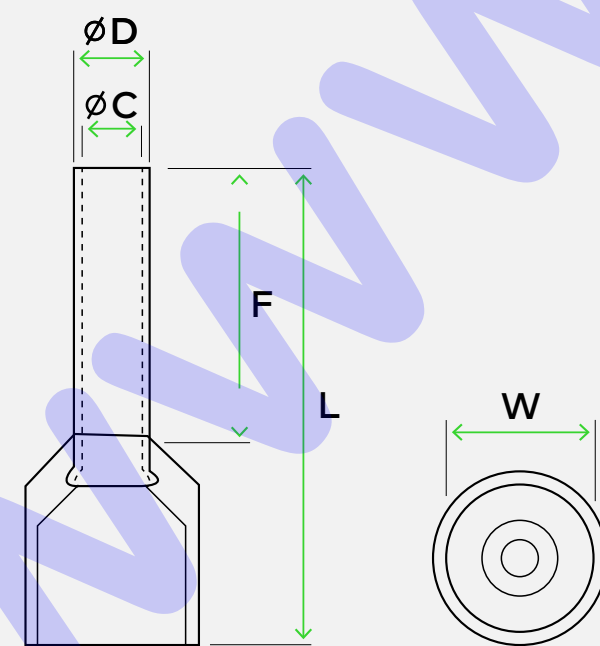


CÓDIGO	REFERÊNCIA	SECÇÃO (mm <sup>2</sup> )	F (mm)	L (mm)	W (mm)	ØD (mm)	ØC (mm)	COR	
7050100002	TE-0.25	0,25	8,0	12,4	2,5	1,1	0,8	Azul	●
7050100005	TE-0.50	0,50	8,0	14,4	2,6	1,3	1,1	Branco	○
7050100007	TE-0.75	0,75	8,0	14,4	2,8	1,6	1,3	Azul	●
7050100010	TE-1	1,00	8,0	14,4	3,0	1,8	1,5	Vermelho	●
7050100015	TE-1.50	1,50	8,0	14,4	3,5	2,0	1,7	Preto	●
7050100025	TE-2.50	2,50	8,0	15,6	4,0	2,6	2,3	Cinzento	●
7050100040	TE-4	4,00	10,0	17,7	4,6	3,2	2,8	Laranja	●
7050100060	TE-6	6,00	12,0	20,0	6,0	3,9	3,5	Verde	●
7050100100	TE-10	10,00	12,0	21,2	7,4	4,9	4,5	Castanho	●
7050100160	TE-16	16,00	12,0	22,2	8,5	6,2	5,8	Marfim	●
7050100250	TE-25	25,00	16,0	27,8	11,0	7,9	7,5	Preto	●
7050100350	TE-35	35,00	16,0	30,0	12,3	8,7	8,3	Vermelho	●
7050100500	TE-50	50,00	20,0	36,0	14,8	10,9	10,3	Azul	●
7050100700	TE-70	70,00	20,0	37,0	16,0	14,3	13,5	Amarelo	●
7050100950	TE-95	95,00	25,0	43,6	18,2	15,3	14,5	Vermelho	●
7050101200	TE-120	120,00	27,0	47,2	20,0	17,5	16,5	Azul	●
7050101500	TE-150	150,00	32,0	56,6	23,4	20,6	19,6	Amarelo	●

## Ponteira Isolada Comprida

Ponteiras isoladas compridas fabricadas em tubo de cobre eletrolítico com acabamento superficial estanhado para melhorar o contacto eléctrico. Com alta condutividade e resistência à corrosão. Isolamento em Nylon.

Certificados disponíveis



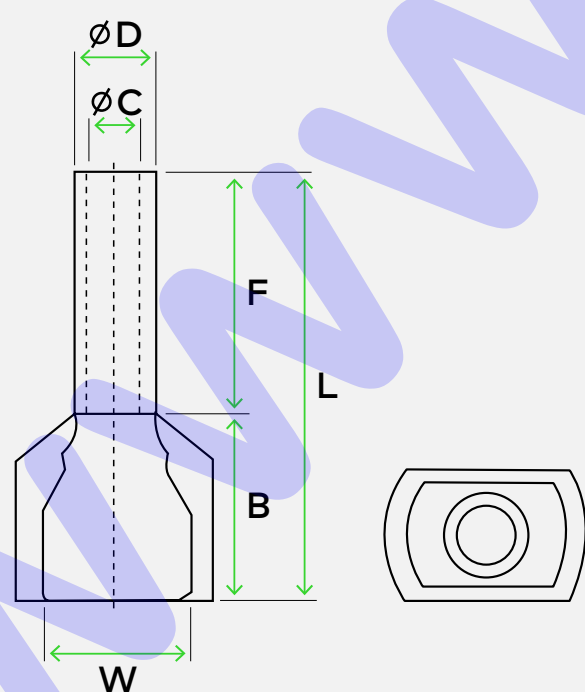
CÓDIGO	REFERÊNCIA	SECÇÃO (mm <sup>2</sup> )	F (mm)	L (mm)	W (mm)	ØD (mm)	ØC (mm)	COR	
7050200005	TE-0.50-L	0,50	10,0	16,4	2,6	1,3	1,1	Branco	○
7050200007	TE-0.75-L	0,75	12,0	18,4	2,8	1,6	1,3	Azul	●
7050200010	TE-1-L	1,00	12,0	18,4	3,0	1,8	1,5	Vermelho	●
7050200015	TE-1.50-L	1,50	18,0	24,4	3,5	2,0	1,7	Preto	●
7050200025	TE-2.50-L	2,50	18,0	25,6	4,0	2,6	2,3	Cinzento	●
7050200040	TE-4.00-L	4,00	18,0	25,7	4,6	3,2	2,8	Laranja	●
7050200060	TE-6.00-L	6,00	18,0	26,0	6,0	3,9	3,5	Verde	●
7050200100	TE-10.00-L	10,00	18,0	27,2	7,4	4,9	4,5	Castanho	●
7050200160	TE-16.00-L	16,00	18,0	28,2	8,5	6,2	5,8	Marfim	●
7050200250	TE-25.00-L	25,00	22,0	33,8	11,0	7,9	7,5	Preto	●
7050200350	TE-35.00-L	35,00	22,0	36,0	12,3	8,7	8,3	Vermelho	●
7050200500	TE-50.00-L	50,00	22,0	38,0	14,8	10,9	10,3	Azul	●



## Ponteira Isolada Dupla

Ponteiras isoladas compridas fabricadas em tubo de cobre eletrolítico com acabamento superficial estanhado para melhorar o contacto elétrico. Com alta condutividade e resistência à corrosão. Parte isolante em polopropileno/nylon.

Certificados disponíveis

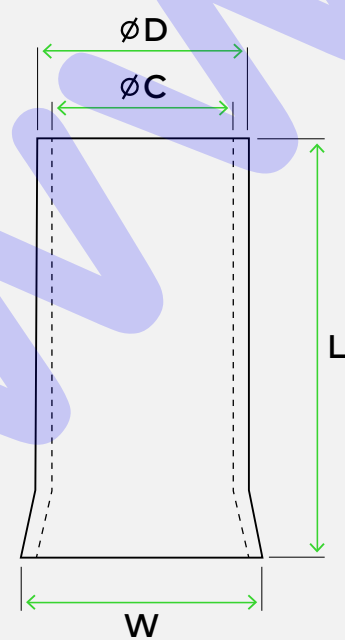


CÓDIGO	REFERÊNCIA	SECÇÃO (mm <sup>2</sup> )	F (mm)	L (mm)	W (mm)	ØD (mm)	ØC (mm)	COR	
7050300005	Duo-2x0.50	2x0,50	8,0	15,0	5,0	1,8	1,5	Branco	○
7050300007	Duo-2x0.75	2x0,75	8,0	15,6	5,3	2,1	1,8	Cinzento	●
7050300010	Duo-2x1	2x1,00	8,0	16,2	5,5	2,4	2,1	Vermelho	●
7050300015	Duo-2x1.50	2x1,50	8,0	16,0	6,0	2,6	2,3	Preto	●
7050300025	Duo-2x2.50	2x2,50	10,0	20,0	7,8	3,3	2,9	Azul	●
7050300040	Duo-2x4	2x4,00	12,0	22,2	8,5	4,2	3,8	Cinzento	●
7050300060	Duo-2x6	2x6,00	14,0	25,2	9,5	5,3	4,9	Amarelo	●
7050300100	Duo-2x10	2x10,00	14,0	26,0	12,6	6,9	6,5	Vermelho	●
7050300160	Duo-2x16	2x16,00	14,0	30,3	19,0	8,7	8,3	Marfim	●

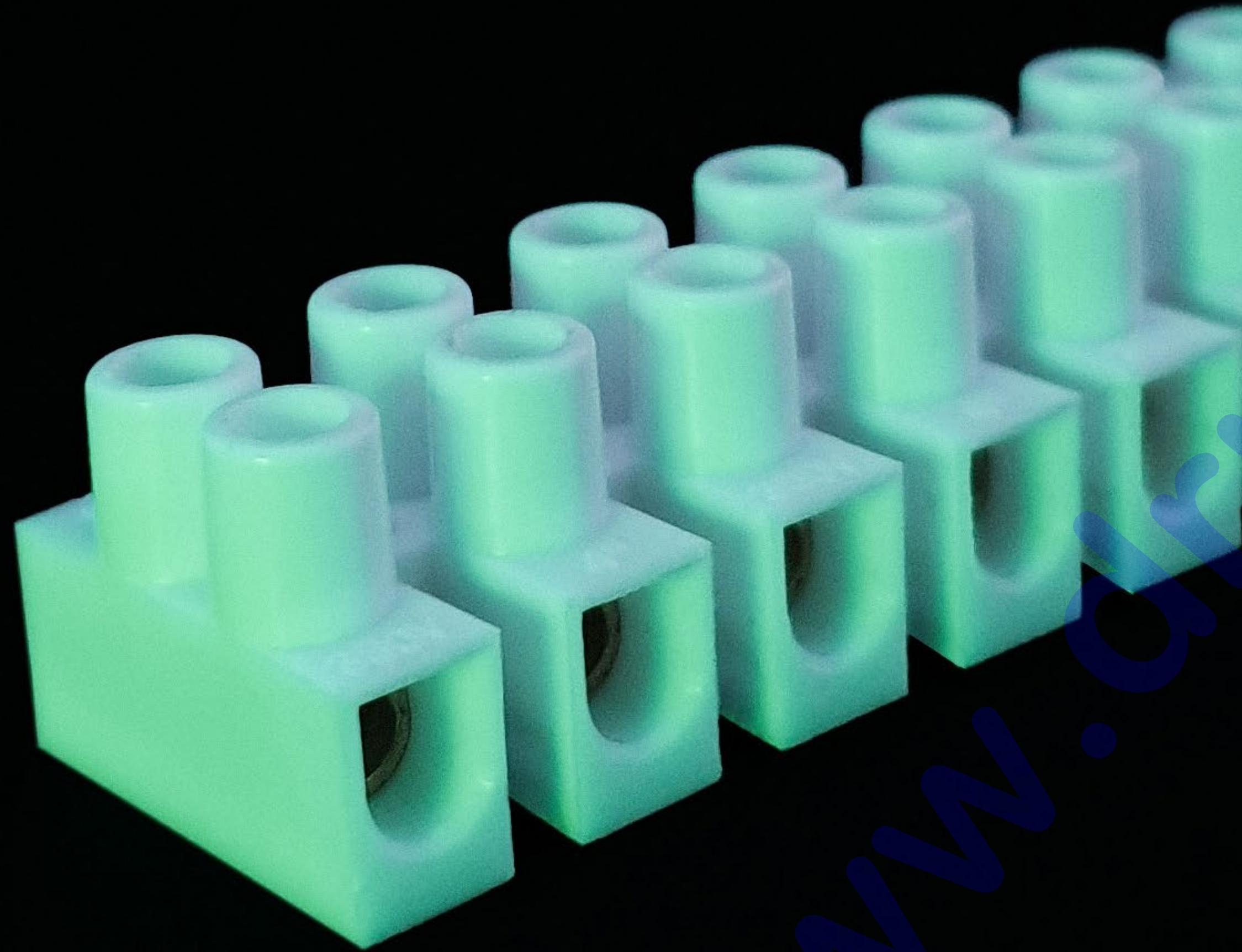
## Ponteira Não Isolada

Ponteiras não isoladas fabricados em cobre eletrolítico com acabamento superficial estanhado para melhorar o contacto elétrico.

Certificados disponíveis



CÓDIGO	REFERÊNCIA	SECÇÃO (mm <sup>2</sup> )	L (mm)	W (mm)	ØD (mm)	ØC (mm)
7050400050	P-0.50-6	0,50	6,0	1,7	1,3	1,0
7050400070	P-0.75-10	0,75	6,0	1,9	1,6	1,3
7050400071	P-0.75-6	0,75	10,0	1,9	1,6	1,3
7050400100	P-1.00-6	1,00	6,0	2,2	1,8	1,5
7050400101	P-1.00-10	1,00	10,0	2,2	1,8	1,5
7050400150	P-1.50-6	1,50	6,0	2,5	2,1	1,8
7050400151	P-1.50-10	1,50	10,0	2,5	2,1	1,8
7050400251	P-2.50-10	2,50	10,0	3,3	2,6	2,3
7050400252	P-2.50-12	2,50	12,0	3,3	2,6	2,3
7050400602	P-6.00-12	6,00	12,0	4,8	3,9	3,5
7050401602	P-16.00-18	16,00	18,0	7,2	6,2	5,8
7050403502	P-35.00-18	35,00	18,0	10,2	8,7	8,3
7050405002	P-50.00-22	50,00	20,0	12,4	10,9	10,3
7050407002	P-70.00-25	70,00	25,0	15,8	14,3	13,5
7050409503	P-95.00-32	95,00	32,0	17,3	15,3	14,5



# Barras de Junção

Barra de Junção em porcelana e em polipropileno.  
Ideais para ligações sujeitas a altas temperaturas.



www.drpeixe.pt

# Barras de Junção

---

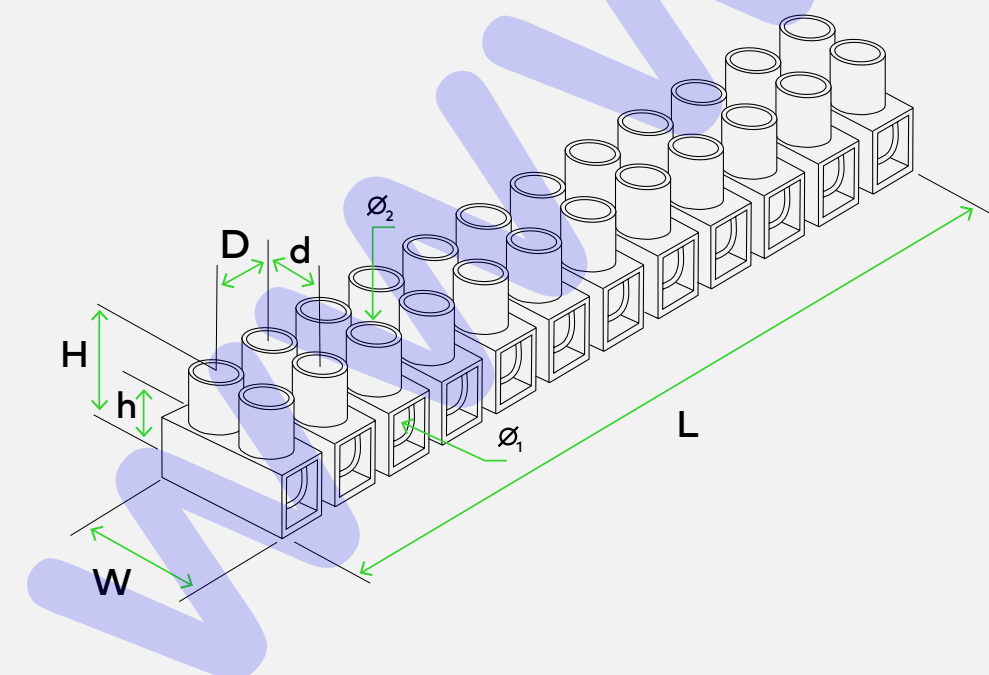
Barra de Junção em porcelana e em polipropileno.  
Ideais para ligações sujeitas a altas temperaturas.

**WARVI**

## Barra de Junção Homologada

Barras de junção em polipropileno com temperatura até +85°C. Semi-rígido, retardante à chama auto-extinguível e com parafusos levantados para fácil inserção do cabo. Pode ser facilmente separado, ligado a um ligador ou em conjuntos de duas ou mais unidades.

Certificados disponíveis

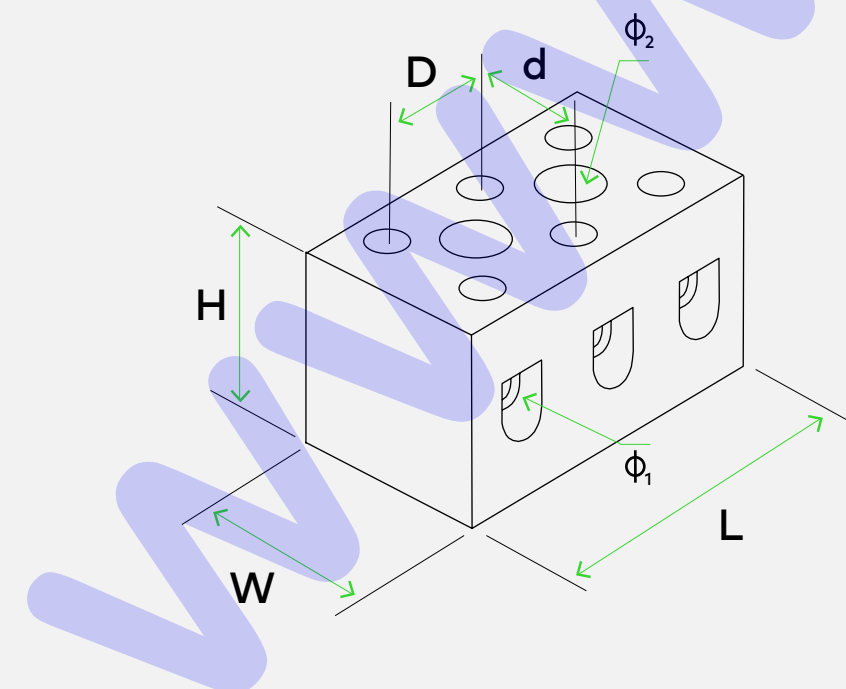


CÓDIGO	REFERÊNCIA	SECÇÃO DE CABO (mm <sup>2</sup> )	CORRENTE NOMINAL (A)	TENSÃO NOMINAL (V)	L (mm)	W (mm)	Ø <sub>1</sub> (mm)	Ø <sub>2</sub> (mm)	D (mm)	d (mm)	H (mm)	h (mm)
7060101004	BJO-4	2,5-4	24	380	93	16,8	2,8	2,3	7,8	6	13,6	7,6
7060101006	BJO-6	4-6	32	380	114	18,8	3,3	2,6	10	8	15	8,8
7060101010	BJO-10	6-10	57	400	125	20,7	4,3	2,8	11	9	16,2	9,6
7060101016	BJO-16	16	76	400	165	25,5	5,5	3,0	14	11	19,8	11,2
7060101025	BJO-25	25	101	400	187	31,2	6,5	3,8	16,5	13	25,5	14,8
70601°2004	BJO-4 Black	2,5-4	24	380	93	16,8	2,8	2,3	7,8	6	13,6	7,6
7060102006	BJO-6 Black	2-6	32	380	114	18,8	3,3	2,6	10	8	15	8,8

## Barra de Junção de Porcelana

Barra de Junção em porcelana com bornes de latão niquelado e parafusos de aço zincado. Disponíveis modelos unipolares, bipolares e tripolares. Secções de 4 a 16 mm<sup>2</sup>. Ideais para ligações sujeitas a altas temperaturas. Porcelana (+800°) / Ligador (+350°).

Certificados disponíveis



CÓDIGO	REFERÊNCIA	SECÇÃO DE CABO (mm <sup>2</sup> )	CORRENTE NOMINAL (A)	TENSÃO NOMINAL (V)	L (mm)	W (mm)	Ø <sub>1</sub> (mm)	Ø <sub>2</sub> (mm)	D (mm)	d (mm)	H (mm)
7060201051	BJP-5A-1P		32	450	12	13	3,2	-	-	8	16
7060201052	BJP-5A-2P	2,5-4	32	450	21	18	3,2	4,5	12	8	16
7060201053	BJP-5A-3P		32	450	33	18	3,2	4,5	12	8	16
7060201151	BJP-15A-1P		57	450	13	21	4,3	-	-	10	20
7060201152	BJP-15A-2P	6-10	57	450	24	21	4,3	4,8	14	10	20
7060201153	BJP-15A-3P		57	450	36	21	4,3	4,8	14	10	20
7060201301	BJP-30A-1P		76	450	15	27	6,1	-	-	12	22
7060201302	BJP-30A-2P	10-16	76	450	31	27	6,1	5,0	17	12	22
7060201303	BJP-30A-3P		76	450	48	27	6,1	5,0	17	12	22



# Ferramentas

Ferramentas desenhados e produzidas com os melhores materiais.  
Procuram dar a melhor resposta às suas necessidades.

www.drpeixe.pt

www.drpeixe.pt

# Ferramentas

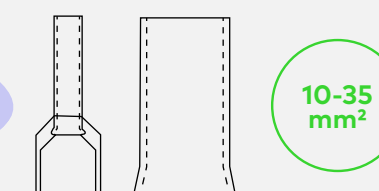
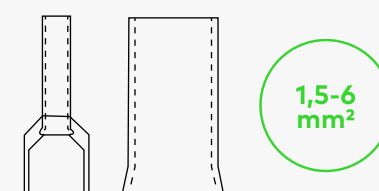
---

Ferramentas desenhados e produzidas com os melhores materiais.  
Procuram dar a melhor resposta às suas necessidades.

**WARVI**

 Clique no produto que deseja explorar.



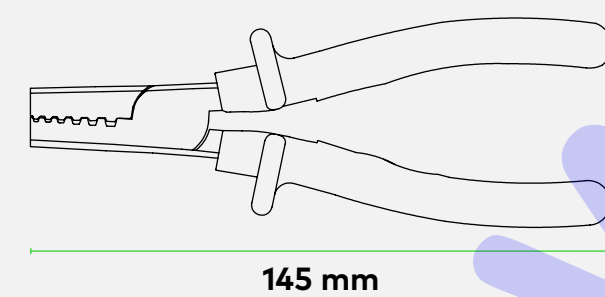


CÓDIGO	REFERÊNCIA	CRAVAÇÃO (mm²)	COMPRIMENTO (mm)	PESO (kg)
7070101002	CT 0.25-2.5	0,25-2,5	145	0,12

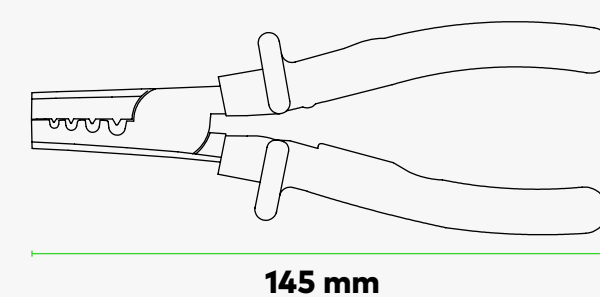
CÓDIGO	REFERÊNCIA	CRAVAÇÃO (mm²)	COMPRIMENTO (mm)	PESO (kg)
7070101004	CT 1.5-6	1,5-6,0	145	0,12

CÓDIGO	REFERÊNCIA	CRAVAÇÃO (mm²)	COMPRIMENTO (mm)	PESO (kg)
7070101006	CT 10-35	10-35	220	0,25

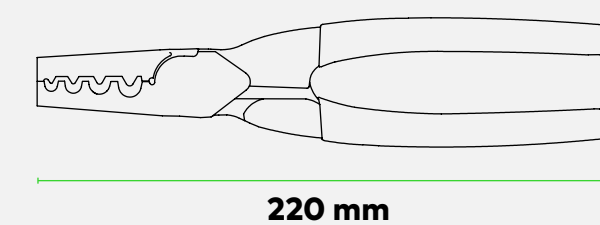
**Alicate Ponteiros  
CT 0.25-2.5**

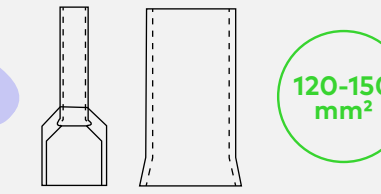
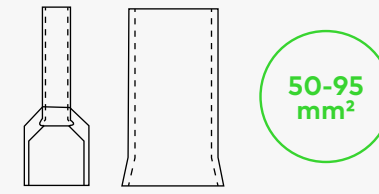
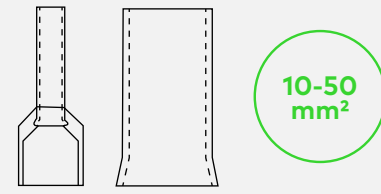


**Alicate Ponteiros  
CT 1-5-6**



**Alicate Ponteiros  
CT 10-35**



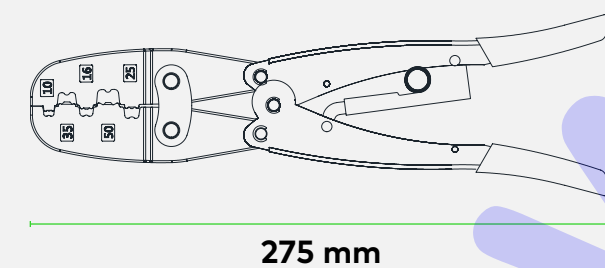


CÓDIGO	REFERÊNCIA	CRAVAÇÃO (mm²)	COMPRIMENTO (mm)	PESO (kg)
7070101008	CT 50WF	10-50	275	0,56

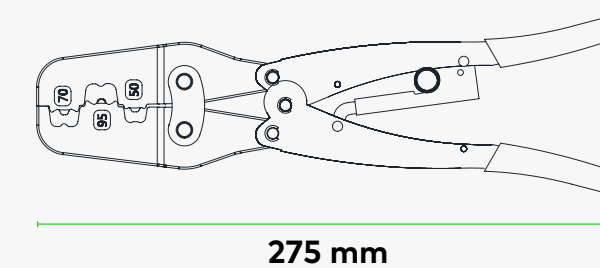
CÓDIGO	REFERÊNCIA	CRAVAÇÃO (mm²)	COMPRIMENTO (mm)	PESO (kg)
7070101010	CT 95WF	50-95	275	0,56

CÓDIGO	REFERÊNCIA	CRAVAÇÃO (mm²)	COMPRIMENTO (mm)	PESO (kg)
7070101012	CT 150WF	120-150	360	0,57

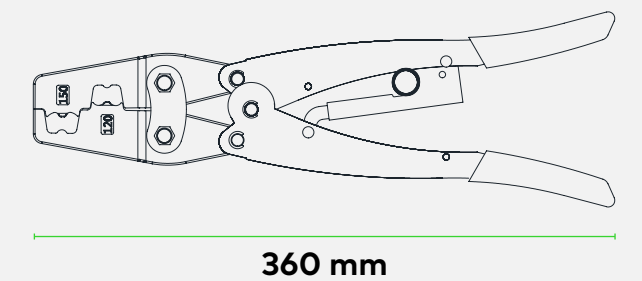
**Alicate Ponteiros  
CT 50WF**

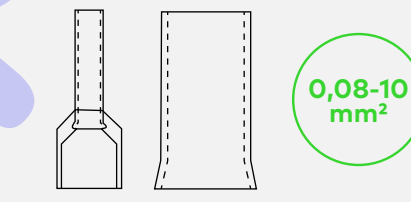
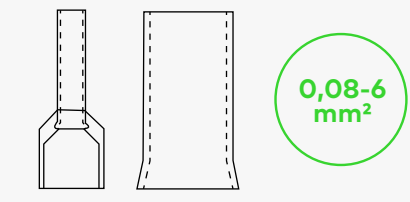
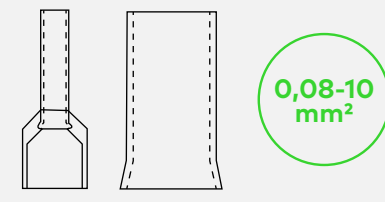


**Alicate Ponteiros  
CT 95WF**



**Alicate Ponteiros  
CT 150WF**



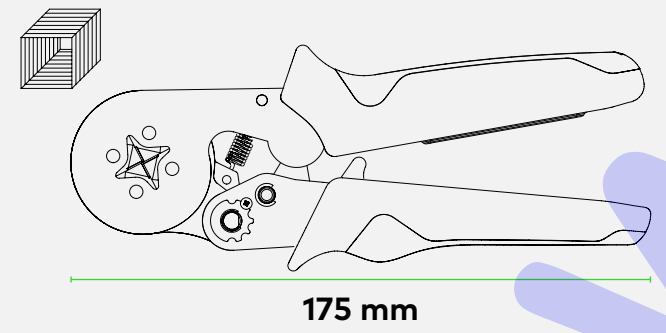


CÓDIGO	REFERÊNCIA	CRAVAÇÃO (mm²)	COMPRIMENTO (mm)	PESO (kg)
7070101016	CT8 6-4A	0,08-10	175	0,4

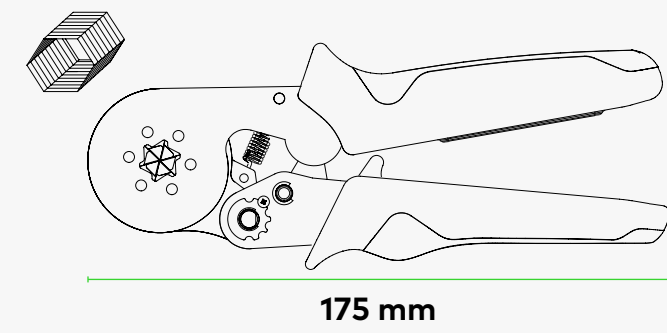
CÓDIGO	REFERÊNCIA	CRAVAÇÃO (mm²)	COMPRIMENTO (mm)	PESO (kg)
7070101018	CT8 6-6A	0,08-6	175	0,41

CÓDIGO	REFERÊNCIA	CRAVAÇÃO (mm²)	COMPRIMENTO (mm)	PESO (kg)
7070101020	CT8 6-4C	0,08-10	175	0,41

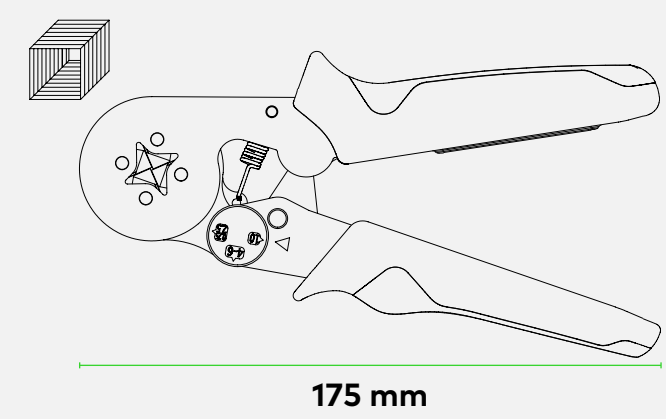
**Alicate Ponteiros CT8 6-4A**



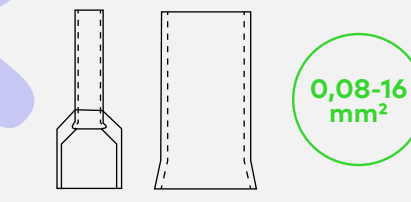
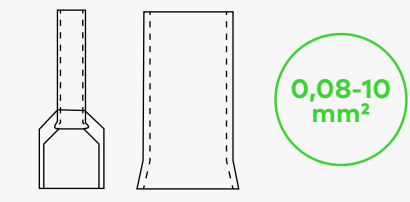
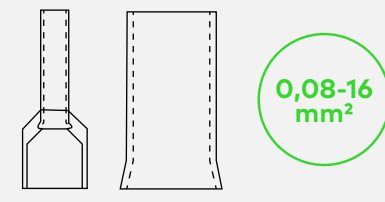
**Alicate Ponteiros CT8 6-6A**



**Alicate Ponteiros CT8 6-4C**



www.drpeixe.pt

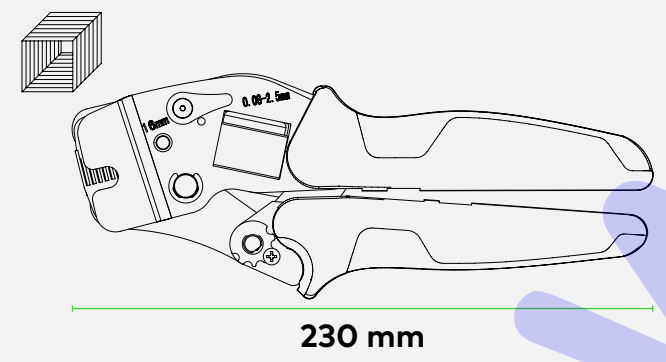


CÓDIGO	REFERÊNCIA	CRAVAÇÃO (mm²)	COMPRIMENTO (mm)	PESO (kg)
7070101022	CT10 16-4A	0,08-16	230	0,5

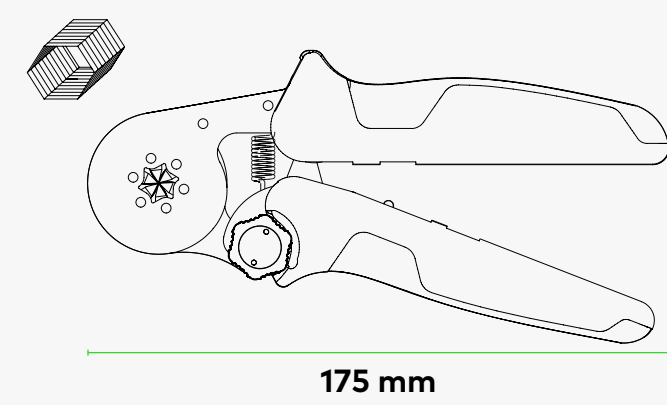
CÓDIGO	REFERÊNCIA	CRAVAÇÃO (mm²)	COMPRIMENTO (mm)	PESO (kg)
7070101024	CT9 10-6A	0,08-10	175	0,42

CÓDIGO	REFERÊNCIA	CRAVAÇÃO (mm²)	COMPRIMENTO (mm)	PESO (kg)
7070101026	CT9 16-4A	0,08-16	175	0,42

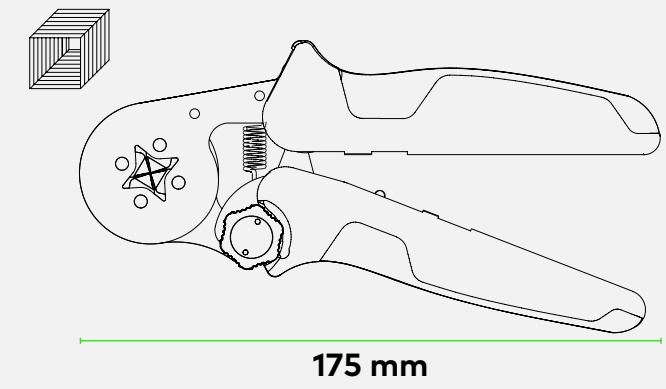
**Alicate Ponteiros CT10 16-4A**



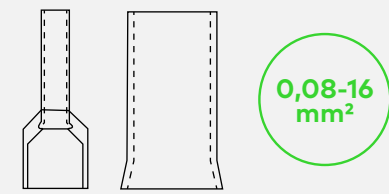
**Alicate Ponteiros CT9 10-6A**



**Alicate Ponteiros CT9 16-4A**

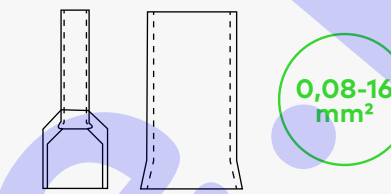
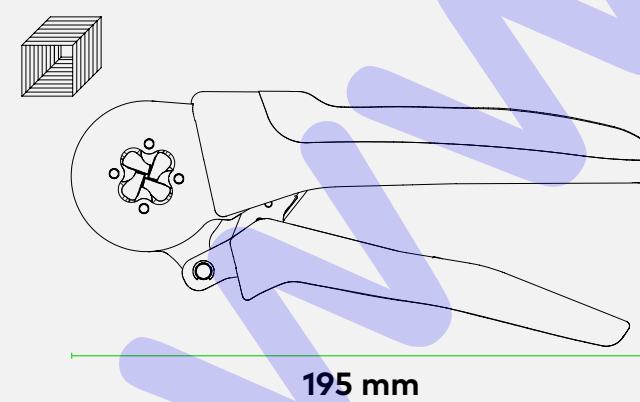


www.drpeixe.pt



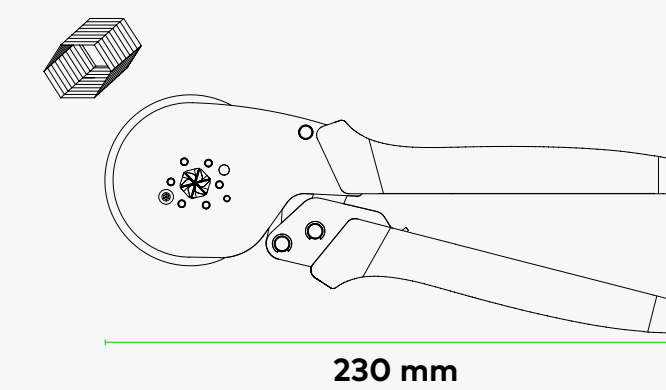
CÓDIGO	REFERÊNCIA	CRAVAÇÃO (mm²)	COMPRIMENTO (mm)	PESO (kg)
7070101028	CT11 10-4A	0,08-16	195	0,37

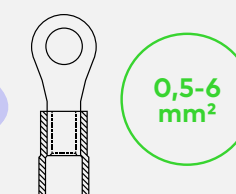
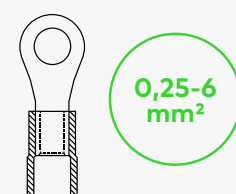
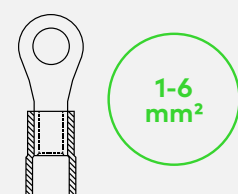
**Alicate Ponteiros  
CT11 10-4A**



CÓDIGO	REFERÊNCIA	CRAVAÇÃO (mm²)	COMPRIMENTO (mm)	PESO (kg)
7070101030	CT12 16-6A	0,08-16	230	0,5

**Alicate Ponteiros  
CT12 16-6A**



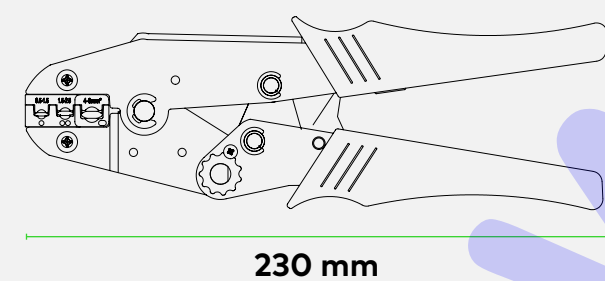


CÓDIGO	REFERÊNCIA	CRAVAÇÃO (mm <sup>2</sup> )	COMPRIMENTO (mm)	PESO (kg)
7070102002	IT 30J	1-6	230	0,6

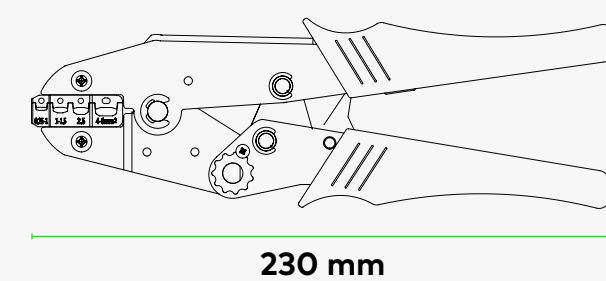
CÓDIGO	REFERÊNCIA	CRAVAÇÃO (mm <sup>2</sup> )	COMPRIMENTO (mm)	PESO (kg)
7070102004	IT 40J	0,25-6	230	0,6

CÓDIGO	REFERÊNCIA	CRAVAÇÃO (mm <sup>2</sup> )	COMPRIMENTO (mm)	PESO (kg)
7070102006	IT1 30J	0,5-6	210	0,5

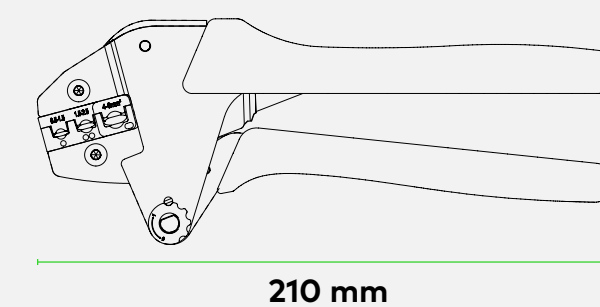
**Alicate Terminais Isolados IT 30J**

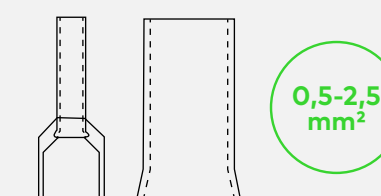
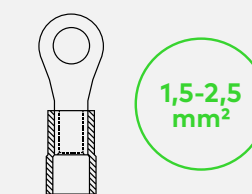
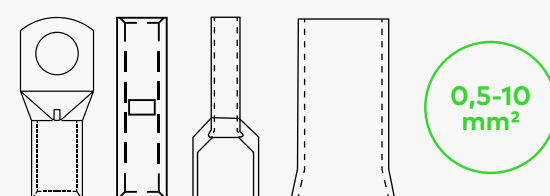
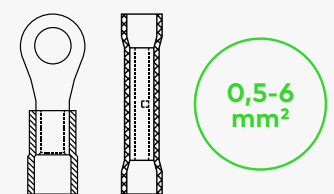
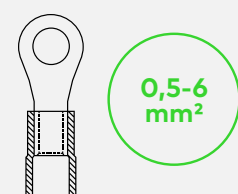


**Alicate Terminais Isolados IT 40J**



**Alicate Terminais Isolados IT1 30J**



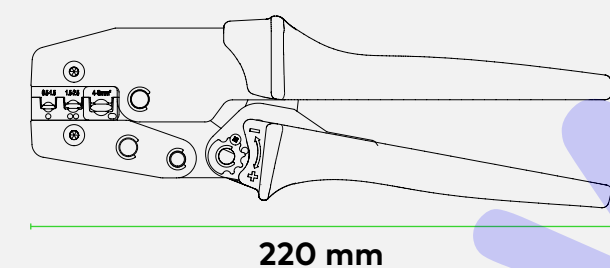


CÓDIGO	REFERÊNCIA	CRAVAÇÃO (mm²)	COMPRIMENTO (mm)	PESO (kg)
7070102008	IT2 30J	0,5-6	220	0,52

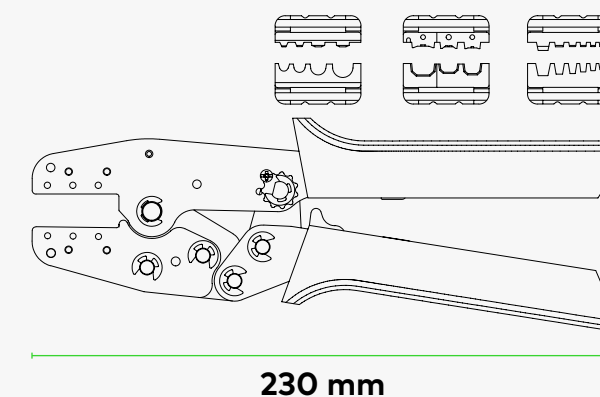
CÓDIGO	REFERÊNCIA	CRAVAÇÃO (mm²)	COMPRIMENTO (mm)	PESO (kg)
7070102010	IT 005	0,5-6 terminais isolados 0,5-10 terminais cobre 0,5-10 ponteiros	230	0,68

CÓDIGO	REFERÊNCIA	CRAVAÇÃO (mm²)	COMPRIMENTO (mm)	PESO (kg)
7070102012	IT 06WF2C	0,5-2,5 ponteiros 1,5-2,5 terminais isolados	230	0,6

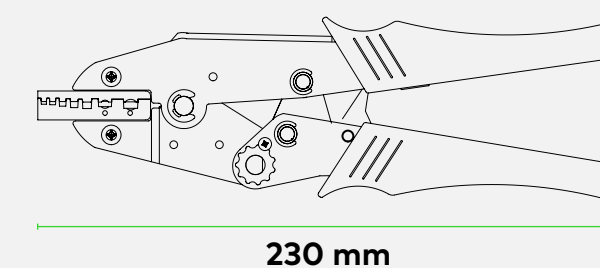
**Alicate Terminais Isolados IT2 30J**



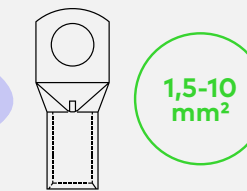
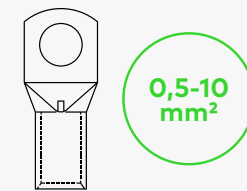
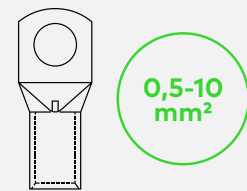
**Alicate Terminais Isolados de Cobre e Ponteiros IT 005**



**Alicate Terminais Isolados e Ponteiros IT 06WF2C**



www.drpeixe.pt

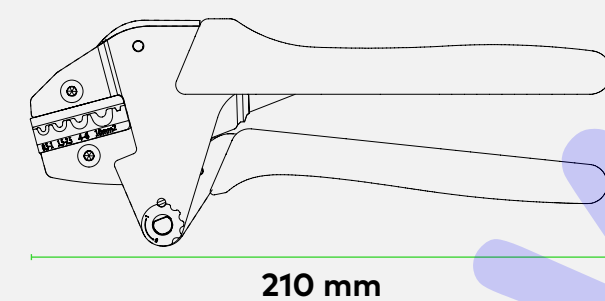


CÓDIGO	REFERÊNCIA	CRAVAÇÃO (mm <sup>2</sup> )	COMPRIMENTO (mm)	PESO (kg)
7070103002	ACT-11A	0,5-10	210	0,5

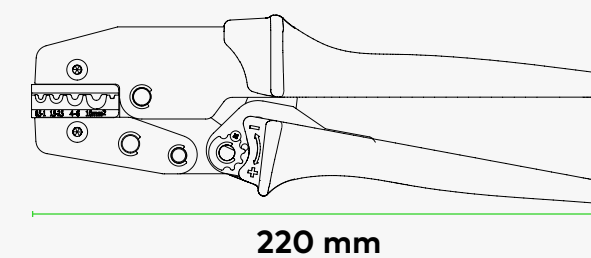
CÓDIGO	REFERÊNCIA	CRAVAÇÃO (mm <sup>2</sup> )	COMPRIMENTO (mm)	PESO (kg)
7070103004	ACT-10A	0,5-10	220	0,52

CÓDIGO	REFERÊNCIA	CRAVAÇÃO (mm <sup>2</sup> )	COMPRIMENTO (mm)	PESO (kg)
7070103006	ACT-10	1,5-10	270	0,55

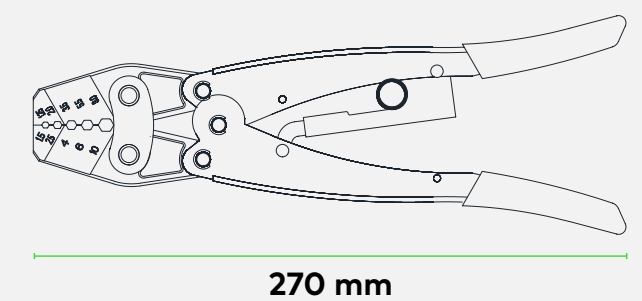
**Alicate Terminais de Cobre ACT-11A**



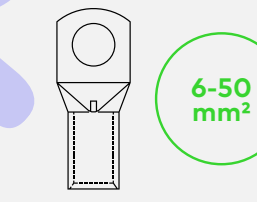
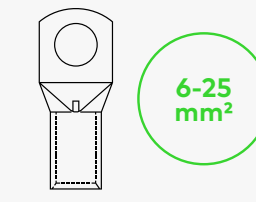
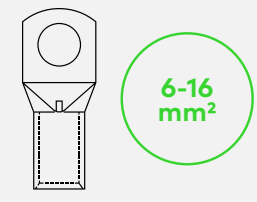
**Alicate Terminais de Cobre ACT-10A**



**Alicate Terminais de Cobre ACT-10**





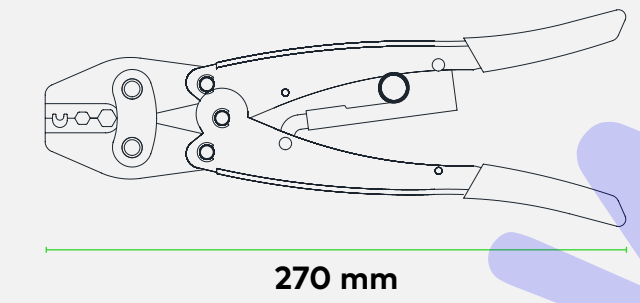


CÓDIGO	REFERÊNCIA	CRAVAÇÃO (mm²)	COMPRIMENTO (mm)	PESO (kg)
7070103008	ACT-16	6-16	270	0,55

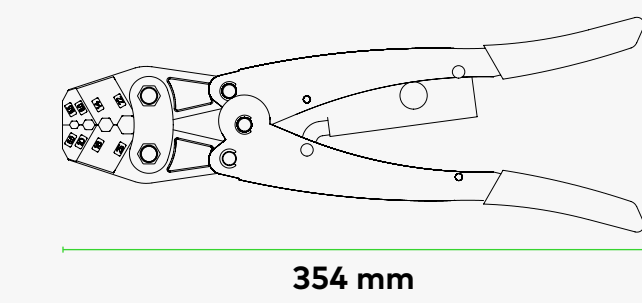
CÓDIGO	REFERÊNCIA	CRAVAÇÃO (mm²)	COMPRIMENTO (mm)	PESO (kg)
7070103010	ACT-26B	6-25	354	0,85

CÓDIGO	REFERÊNCIA	CRAVAÇÃO (mm²)	COMPRIMENTO (mm)	PESO (kg)
7070103012	ACT-50B	6-50	390	1,3

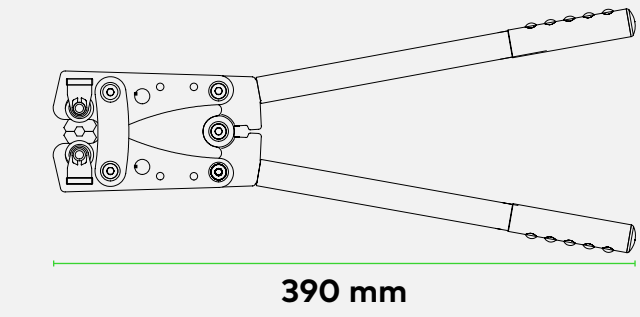
**Alicate Terminais de Cobre ACT-16**



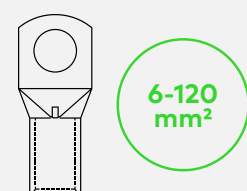
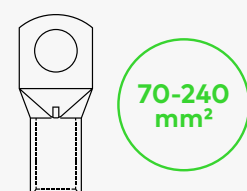
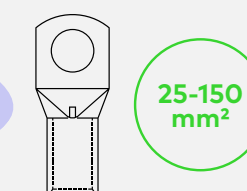
**Alicate Terminais de Cobre ACT-26B**



**Alicate Terminais de Cobre ACT-50B**



www.drpeixe.pt

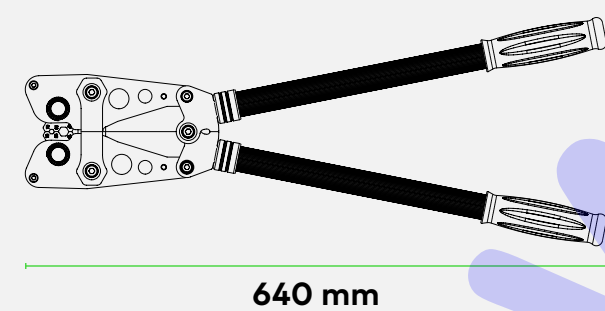
6-120  
mm²70-240  
mm²25-150  
mm²

CÓDIGO	REFERÊNCIA	CRAVAÇÃO (mm²)	COMPRIMENTO (mm)	PESO (kg)
7070103014	ACT-121B	6-120	640	3,2

CÓDIGO	REFERÊNCIA	CRAVAÇÃO (mm²)	COMPRIMENTO (mm)	PESO (kg)
7070103016	ACT-245B	70-240	980	5,6

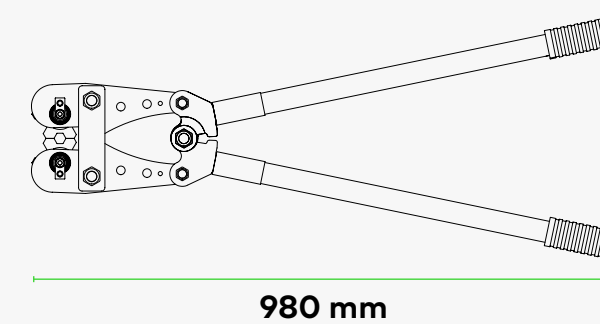
CÓDIGO	REFERÊNCIA	CRAVAÇÃO (mm²)	COMPRIMENTO (mm)	PESO (kg)
7070103018	ACT-150B	25-150	620	4,0

### Alicate Terminais de Cobre ACT-121B



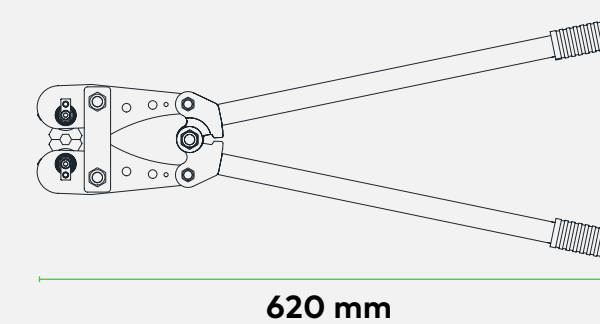
640 mm

### Alicate Terminais de Cobre ACT-245B

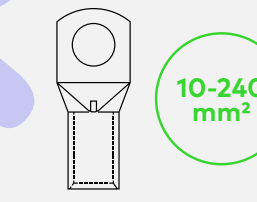
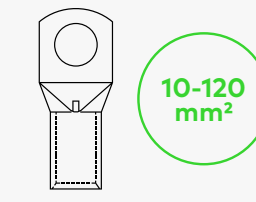
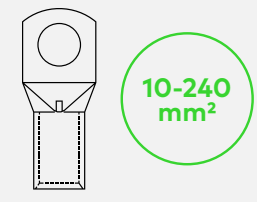


980 mm

### Alicate Terminais de Cobre ACT-150B



620 mm

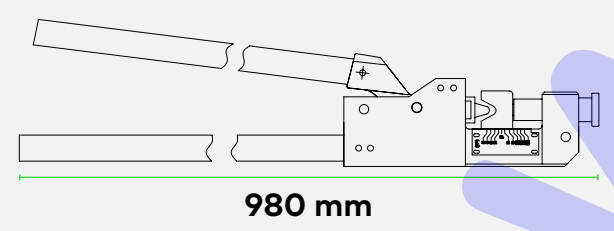


CÓDIGO	REFERÊNCIA	CRAVAÇÃO (mm²)	COMPRIMENTO (mm)	PESO (kg)
7070103020	ACT-230	10-240	980	4,7

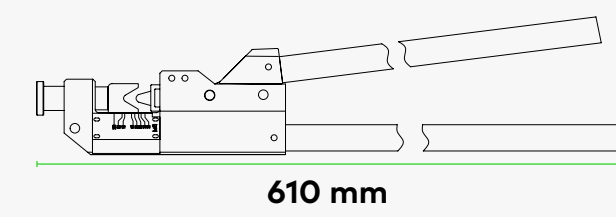
CÓDIGO	REFERÊNCIA	CRAVAÇÃO (mm²)	COMPRIMENTO (mm)	PESO (kg)
7070103022	ACT-150	10-120	610	3,1

CÓDIGO	REFERÊNCIA	CRAVAÇÃO (mm²)	COMPRIMENTO (mm)	PESO (kg)
7070103024	ACT-240A	10-240	980	4,7

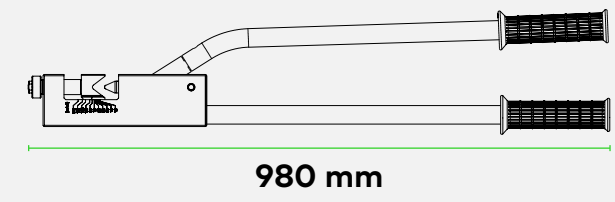
**Alicate Terminais de Cobre ACT-230**



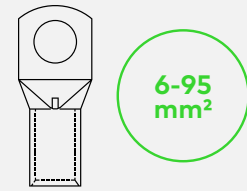
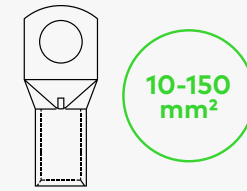
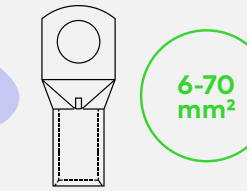
**Alicate Terminais de Cobre ACT-150**



**Alicate Terminais de Cobre ACT-240A**



www.drpeixe.pt

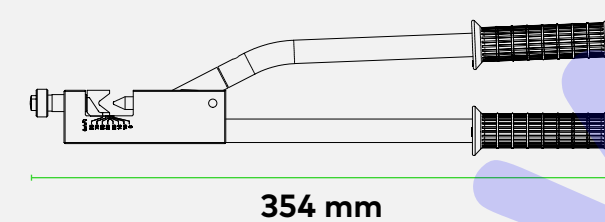
6-95  
mm<sup>2</sup>10-150  
mm<sup>2</sup>6-70  
mm<sup>2</sup>

CÓDIGO	REFERÊNCIA	CRAVAÇÃO (mm <sup>2</sup> )	COMPRIMENTO (mm)	PESO (kg)
7070103026	ACT-95A	6-95	354	2,85

CÓDIGO	REFERÊNCIA	CRAVAÇÃO (mm <sup>2</sup> )	COMPRIMENTO (mm)	PESO (kg)
7070103028	ACT-150A	10-150	610	3,1

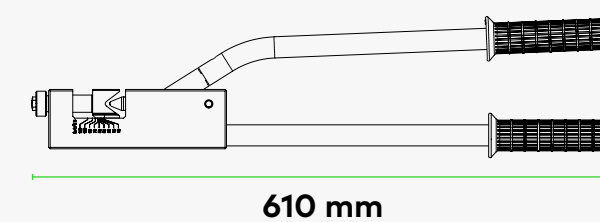
CÓDIGO	REFERÊNCIA	CRAVAÇÃO (mm <sup>2</sup> )	COMPRIMENTO (mm)	PESO (kg)
7070103030	ACT-70B	6-70	455	1,75

### Alicate Terminais de Cobre ACT-95A



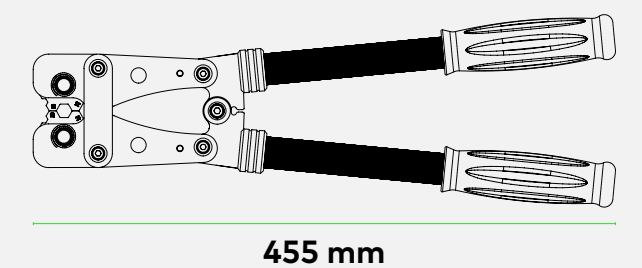
354 mm

### Alicate Terminais de Cobre ACT-150A

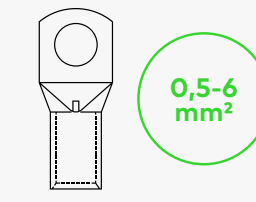
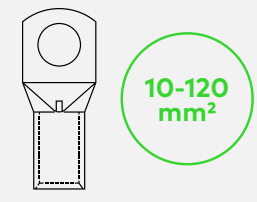


610 mm

### Alicate Terminais de Cobre ACT-70B



455 mm



CÓDIGO	REFERÊNCIA	CRAVAÇÃO (mm²)	COMPRIMENTO (mm)	PESO (kg)
7070103032	ACT-120B	10-120	620	4,0

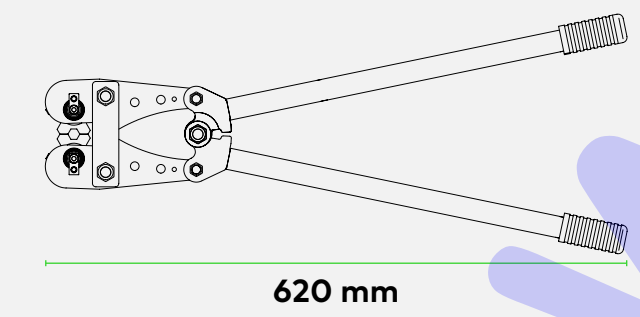
CÓDIGO	REFERÊNCIA	CRAVAÇÃO (mm²)	COMPRIMENTO (mm)	PESO (kg)
7070103034	ACT 35K	10-150   *6,0-120	420-590	2,5

CÓDIGO	REFERÊNCIA	CRAVAÇÃO (mm²)	COMPRIMENTO (mm)	PESO (kg)
7070103036	ACT 22K	16-300   *10-240	580-860	6,2

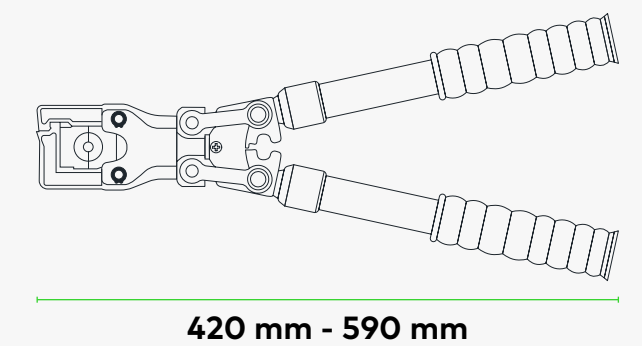
\* Capacidade para terminais de alumínio (Al)

\* Capacidade para terminais de alumínio (Al)

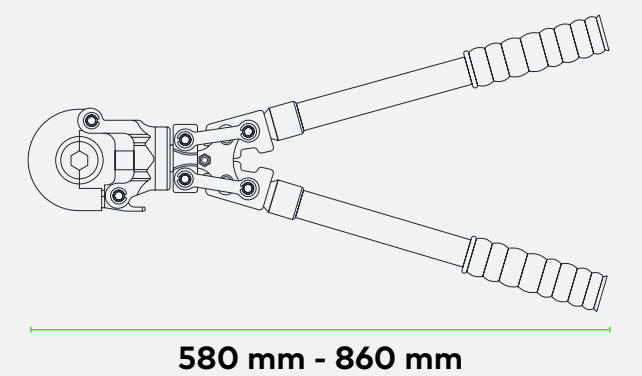
**Alicate Terminais de Cobre ACT-120B**

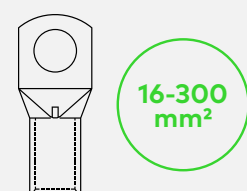
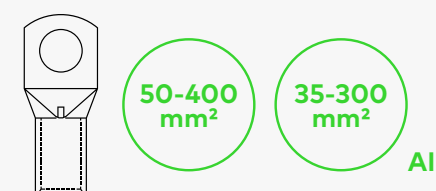


**Alicate Terminais de Cobre e Alumínio ACT 35K**

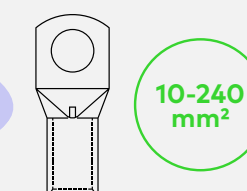


**Alicate Terminais de Cobre e Alumínio ACT 22K**



16-300  
mm²50-400  
mm²35-300  
mm²

Al

10-240  
mm²

CÓDIGO	REFERÊNCIA	CRAVAÇÃO (mm²)	PESO (kg)
7070103038	ACT-300	16-300	5,0

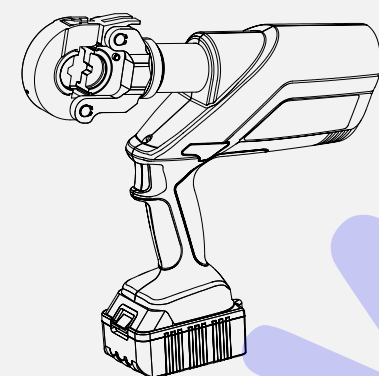
CÓDIGO	REFERÊNCIA	CRAVAÇÃO (mm²)	COMPRIMENTO (mm)	FORÇA DE CRAVAÇÃO (TON)	PESO (kg)
7070103040	ACT-430	50-400   *35-300	755	12	6,4

\* Capacidade para terminais de alumínio (Al)

CÓDIGO	REFERÊNCIA	CRAVAÇÃO (mm²)	COMPRIMENTO (mm)	FORÇA DE CRAVAÇÃO (TON)	PESO (kg)
7070103042	ACT-51	10-240	380	8	2,75

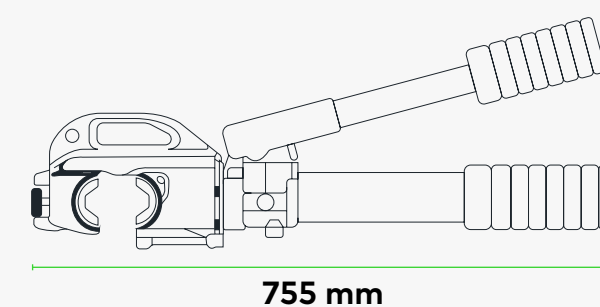
### Alicate Elétrico/ Hidráulico Terminais de Cobre ACT-300

Certificados disponíveis



### Alicate Hidráulico Terminais de Cobre e Alumínio ACT-430

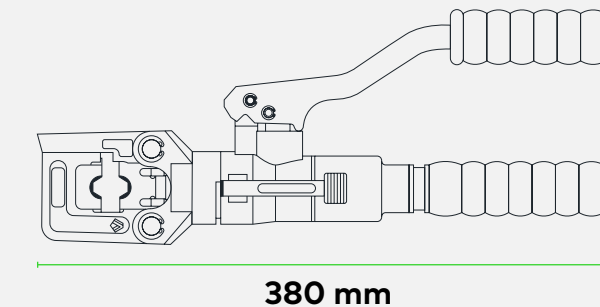
Certificados disponíveis



755 mm

### Alicate Hidráulico Terminais de Cobre ACT-51

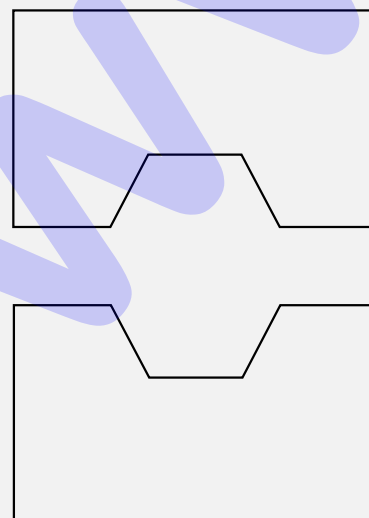
Certificados disponíveis



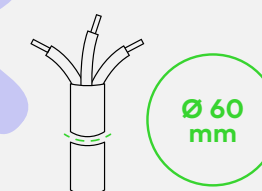
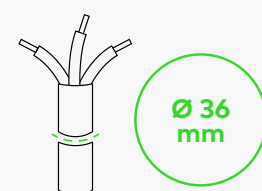
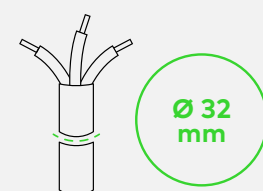
380 mm

## Matriz para Alicate Hidráulico ACT-51

Matrizes especialmente desenvolvidas para o alicate hidráulico ACT-51 da ARVI. Estas são ideais para a cravação de terminais pré-isolados com um desenho hexagonal.



CÓDIGO	REFERÊNCIA	SECÇÃO (mm <sup>2</sup> )
7070103100	E-140	16 a 25
7070103102	E-173	35 a 95
7070103104	E-215	120 a 150

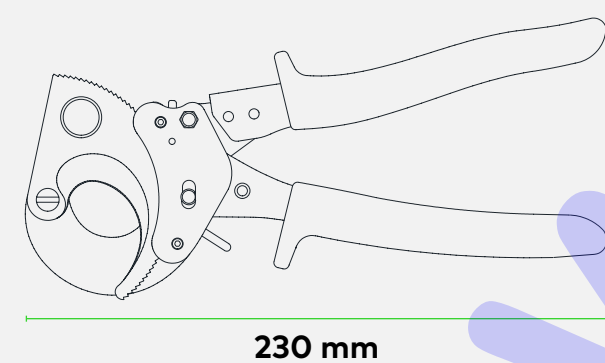


CÓDIGO	REFERÊNCIA	CABOS	Ø CORTE (mm)	COMPRIMENTO (mm)	PESO (kg)
7070200002	AC-30A	CU   AL	32	230	0,4

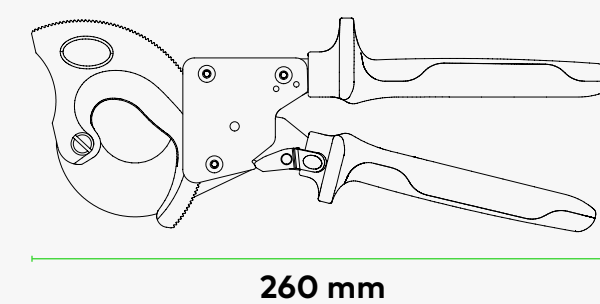
CÓDIGO	REFERÊNCIA	CABOS	Ø CORTE (mm)	COMPRIMENTO (mm)	PESO (kg)
7070200004	AC-36A	CU   AL	36	260	0,6

CÓDIGO	REFERÊNCIA	CABOS	Ø CORTE (mm)	COMPRIMENTO (mm)	PESO (kg)
7070200006	AC-60A	CU   AL	60	320	0,8

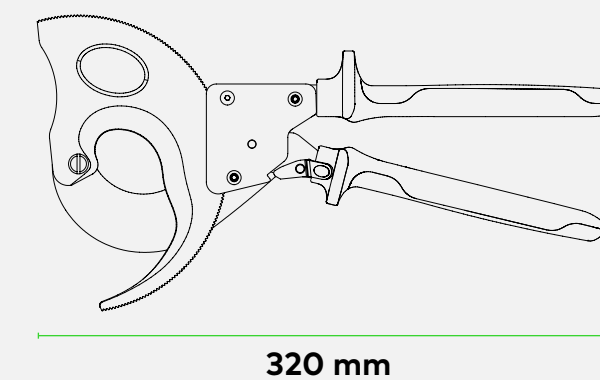
**Alicate Corte Cabo AC-30A**



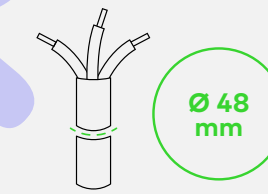
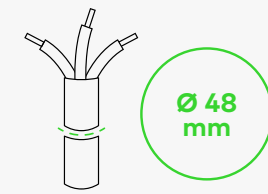
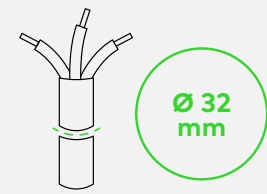
**Alicate Corte Cabo AC-36A**



**Alicate Corte Cabo AC-60A**





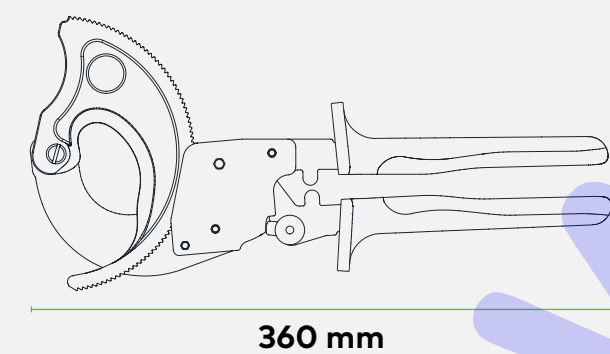


CÓDIGO	REFERÊNCIA	CABOS	Ø CORTE (mm)	COMPRIMENTO (mm)	PESO (kg)
7070200008	AC-32A	CU   AL	32	360	0,7

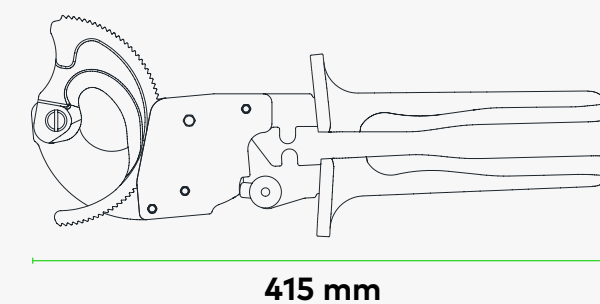
CÓDIGO	REFERÊNCIA	CABOS	Ø CORTE (mm)	COMPRIMENTO (mm)	PESO (kg)
7070200010	AC-52A	CU   AL	48	415	1,2

CÓDIGO	REFERÊNCIA	CABOS	Ø CORTE (mm)	COMPRIMENTO (mm)	PESO (kg)
7070200010	AC-52A	CU   AL	48	415	1,2

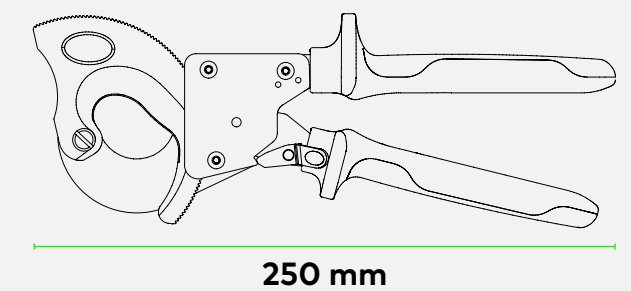
**Alicate Corte Cabo AC-32A**

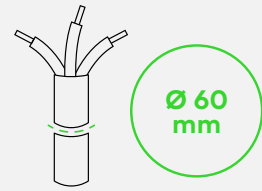


**Alicate Corte Cabo AC-52A**

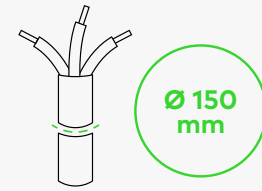


**Alicate Corte Cabo ASJ-36A**

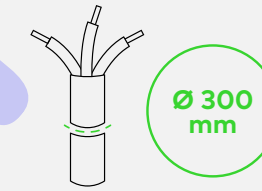




Ø 60  
mm



Ø 150  
mm



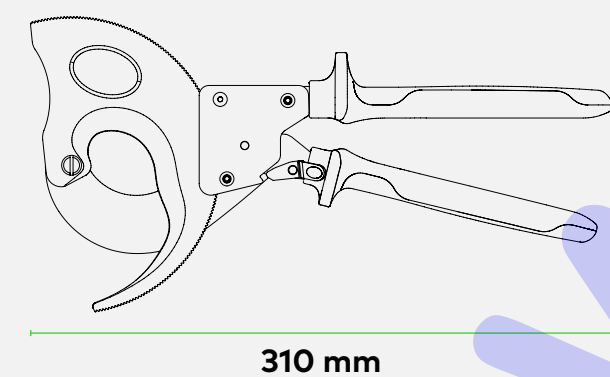
Ø 300  
mm

CÓDIGO	REFERÊNCIA	CABOS	CORTE (mm)	COMPRIMENTO (mm)	PESO (kg)
7070200014	ASJ-60A	CU   AL	60	310	0,84

CÓDIGO	REFERÊNCIA	CABOS	SECÇÃO CORTE (mm <sup>2</sup> )	COMPRIMENTO (mm)	PESO (kg)
7070200016	AC-150G	CU   AL	150	300	0,7

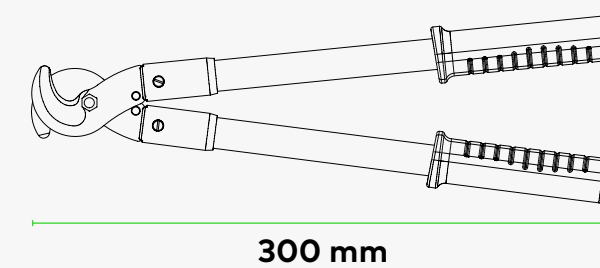
CÓDIGO	REFERÊNCIA	CABOS	SECÇÃO CORTE (mm <sup>2</sup> )	COMPRIMENTO (mm)	PESO (kg)
7070200018	AC-300G	CU   AL	300	600	1,2

**Alicate Corte  
Cabo ASJ-60A**



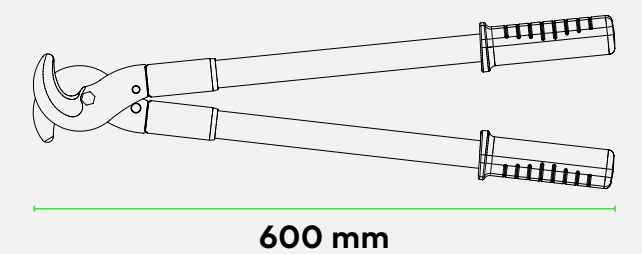
310 mm

**Alicate Corte  
Cabo AC-150G**

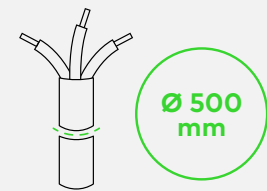


300 mm

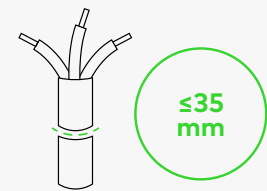
**Alicate Corte  
Cabo AC-300G**



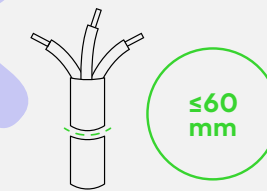
600 mm



Ø 500  
mm



≤35  
mm



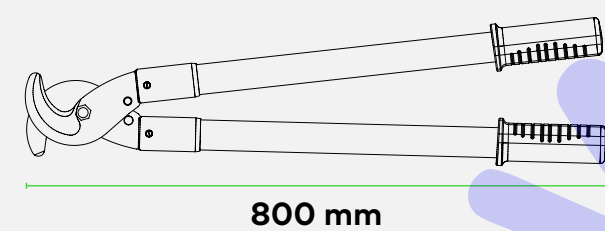
≤60  
mm

CÓDIGO	REFERÊNCIA	CABOS	SECÇÃO CORTE (mm <sup>2</sup> )	COMPRIMENTO (mm)	PESO (kg)
7070200020	AC-500G	CU   AL	500	800	2,8

CÓDIGO	REFERÊNCIA	CABOS	SECÇÃO CORTE (mm <sup>2</sup> )	COMPRIMENTO (mm)	PESO (kg)
7070200022	AK-35	CU   AL	≤35	160	0,13

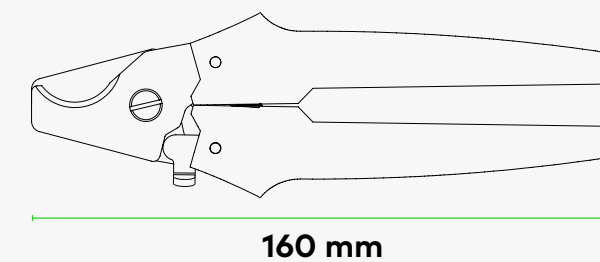
CÓDIGO	REFERÊNCIA	CABOS	SECÇÃO CORTE (mm <sup>2</sup> )	COMPRIMENTO (mm)	PESO (kg)
7070200024	AK-60	CU   AL	≤60	200	0,3

### Alicate Corte Cabo AC-500G



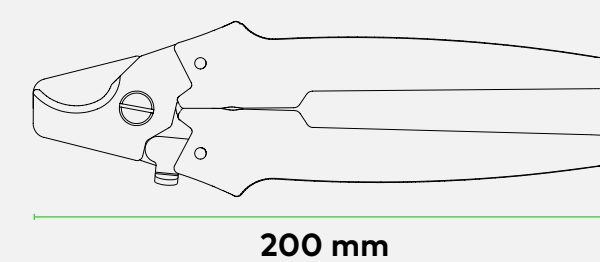
800 mm

### Alicate Corte Cabo AK-35

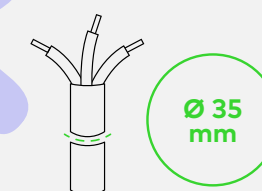
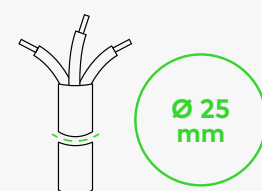
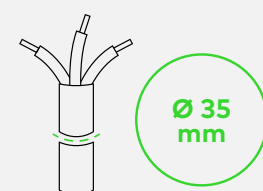


160 mm

### Alicate Corte Cabo AK-60



200 mm

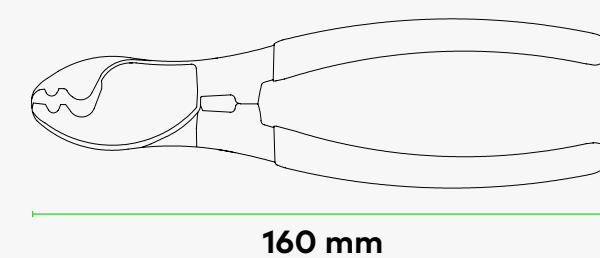


CÓDIGO	REFERÊNCIA	CABOS	SECÇÃO CORTE (mm <sup>2</sup> )	COMPRIMENTO (mm)	PESO (kg)
7070200026	AS-50A	CU   AL	35	200	0,1

**Alicate Corte  
Cabo AS-50A**

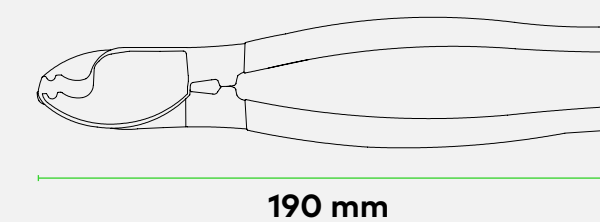
CÓDIGO	REFERÊNCIA	CABOS	SECÇÃO CORTE (mm <sup>2</sup> )	COMPRIMENTO (mm)	PESO (kg)
7070200028	AK-22A	CU   AL	25	160	0,19

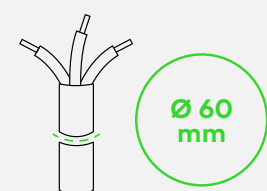
**Alicate Corte  
Cabo AK-22A**



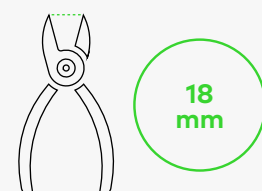
CÓDIGO	REFERÊNCIA	CABOS	SECÇÃO CORTE (mm <sup>2</sup> )	COMPRIMENTO (mm)	PESO (kg)
7070200030	AK-38A	CU   AL	35	190	0,3

**Alicate Corte  
Cabo AK-38A**

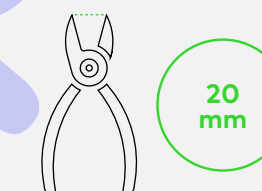




Ø 60 mm



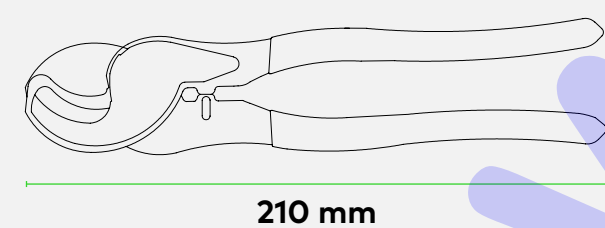
18 mm



20 mm

CÓDIGO	REFERÊNCIA	CABOS	SECÇÃO CORTE (mm <sup>2</sup> )	COMPRIMENTO (mm)	PESO (kg)
7070200032	AK-60A	CU   AL	60	210	0,4

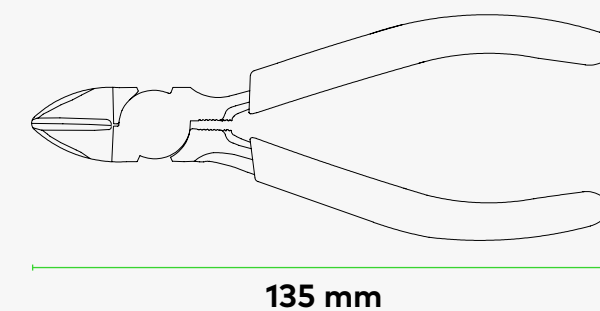
**Alicate Corte  
Cabo AK-60A**



210 mm

CÓDIGO	REFERÊNCIA	ABERTURA CORTE (mm)	COMPRIMENTO (mm)	PESO (kg)
7070200034	AJ 101-5"	18	135	0,19

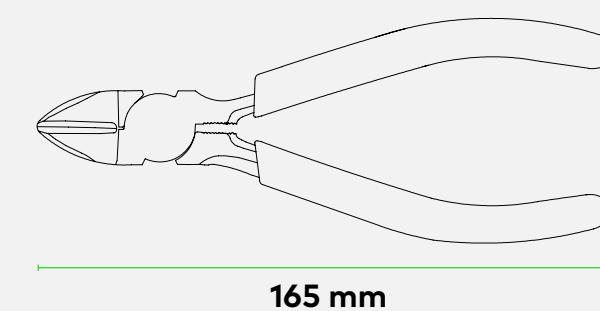
**Alicate Corte  
Cabo AJ 101-5"**



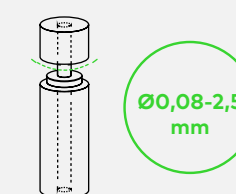
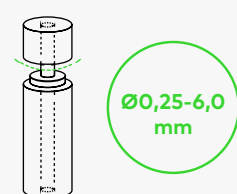
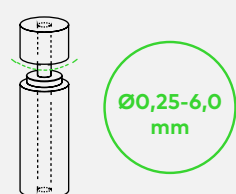
135 mm

CÓDIGO	REFERÊNCIA	ABERTURA CORTE (mm)	COMPRIMENTO (mm)	PESO (kg)
7070200036	AJ 101-6"	20	165	0,19

**Alicate Corte  
Cabo AJ 101-6"**



165 mm

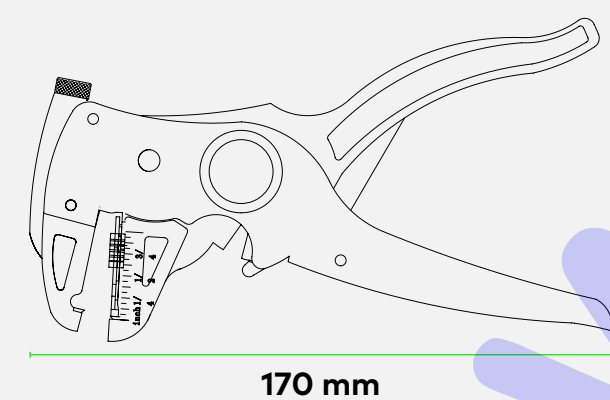


CÓDIGO	REFERÊNCIA	SECÇÃO CABO (mm <sup>2</sup> )	COMPRIMENTO (mm)	PESO (kg)
7070200038	AS-700D	0,25-6,0	170	0,22

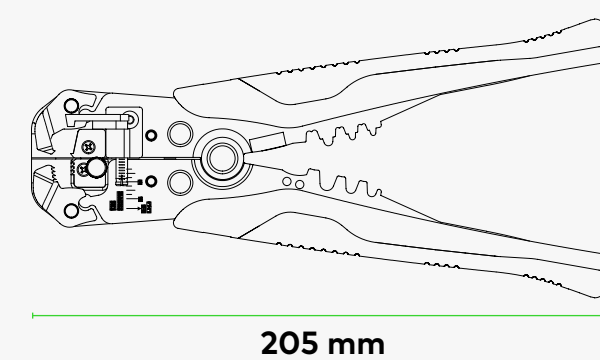
CÓDIGO	REFERÊNCIA	SECÇÃO CABO (mm <sup>2</sup> )	COMPRIMENTO (mm)	PESO (kg)
7070200040	AS-D2	0,25-6,0	205	0,3

CÓDIGO	REFERÊNCIA	SECÇÃO CABO (mm <sup>2</sup> )	COMPRIMENTO (mm)	PESO (kg)
7070200042	AS-D3	0,08-2,5	190	0,148

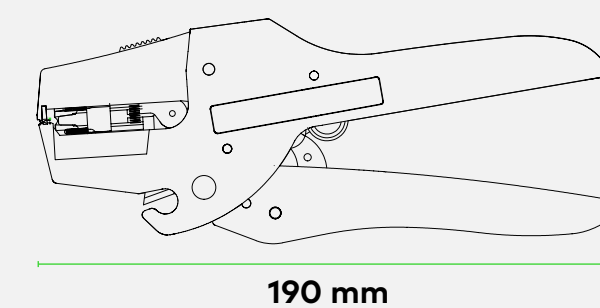
**Descarnador  
AS-700D**

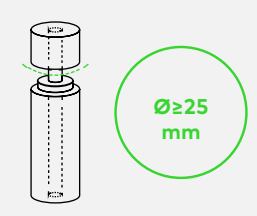


**Descarnador  
AS-D2**



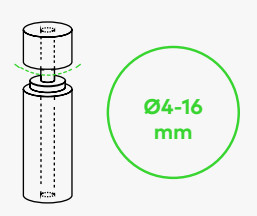
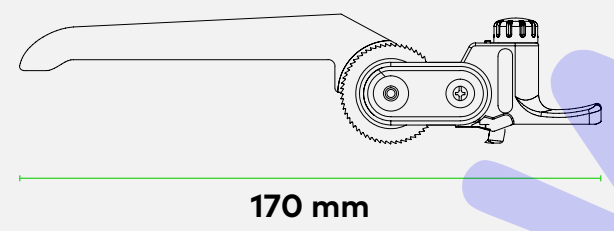
**Descarnador  
AS-D3**





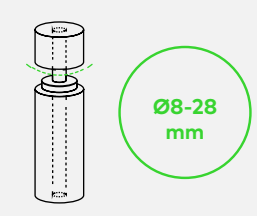
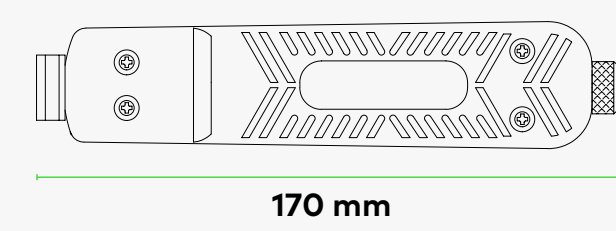
CÓDIGO	REFERÊNCIA	Ø CABO (mm)	COMPRIMENTO (mm)	PESO (kg)
7070200044	AG-5	≥25	170	0,15

**Descarnador AG-5**



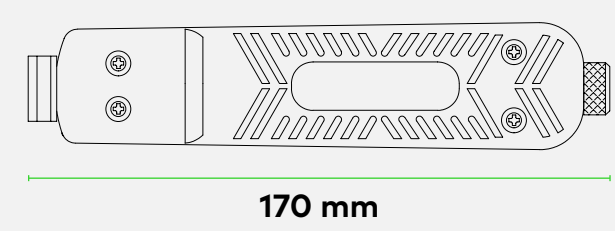
CÓDIGO	REFERÊNCIA	Ø CABO (mm)	COMPRIMENTO (mm)	PESO (kg)
7070200046	AY25-1	4-16	170	0,15

**Descarnador AY25-1**

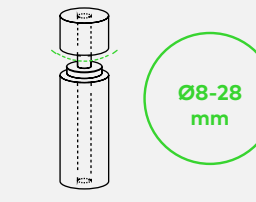
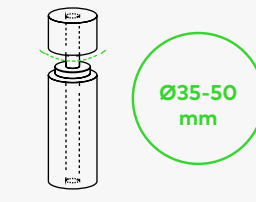
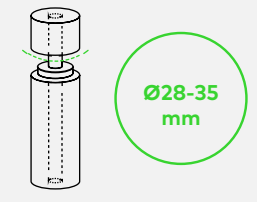


CÓDIGO	REFERÊNCIA	Ø CABO (mm)	COMPRIMENTO (mm)	PESO (kg)
7070200048	AY25-2	8-28	170	0,15

**Descarnador AY25-2**



www.drpeixe.pt

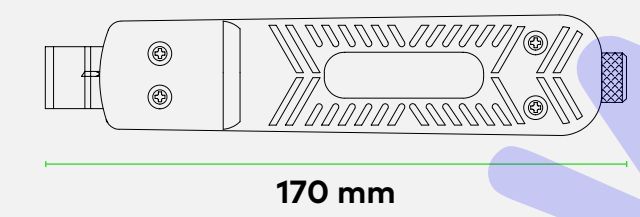


CÓDIGO	REFERÊNCIA	Ø CABO (mm)	COMPRIMENTO (mm)	PESO (kg)
7070200050	AY25-3	28-35	170	0,15

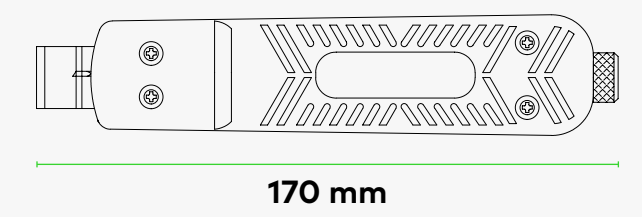
CÓDIGO	REFERÊNCIA	Ø CABO (mm)	COMPRIMENTO (mm)	PESO (kg)
7070200052	AY25-4	35-50	170	0,15

CÓDIGO	REFERÊNCIA	Ø CABO (mm)	COMPRIMENTO (mm)	PESO (kg)
7070200054	AY25-5	8-28	170	0,15

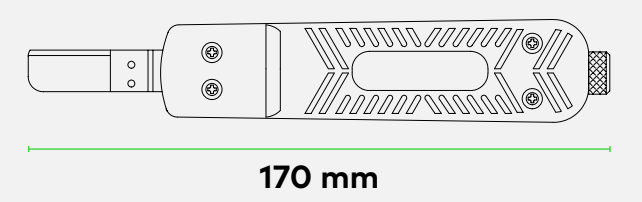
**Descarnador AY25-3**



**Descarnador AY25-4**

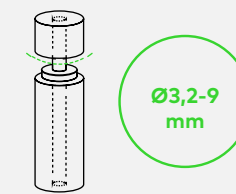
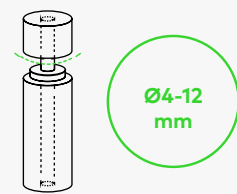
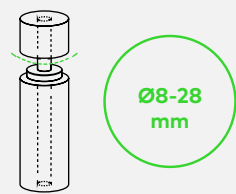


**Descarnador AY25-5**



www.drpeixe.pt



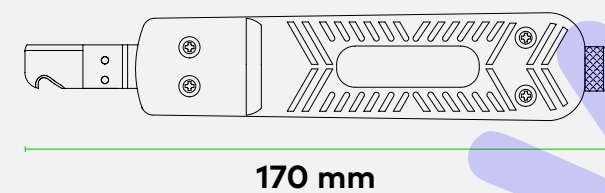


CÓDIGO	REFERÊNCIA	Ø CABO (mm)	COMPRIMENTO (mm)	PESO (kg)
7070200056	AY25-6	8-28	170	0,15

CÓDIGO	REFERÊNCIA	Ø CABO (mm)	COMPRIMENTO (mm)	PESO (kg)
7070200058	AT-332	4-12	99	0,30

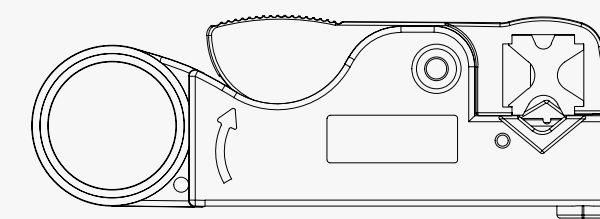
CÓDIGO	REFERÊNCIA	Ø CABO (mm)	COMPRIMENTO (mm)	PESO (kg)
7070200060	AT-S501B	3,2-9	122	0,30

**Descarnador  
AY25-6**



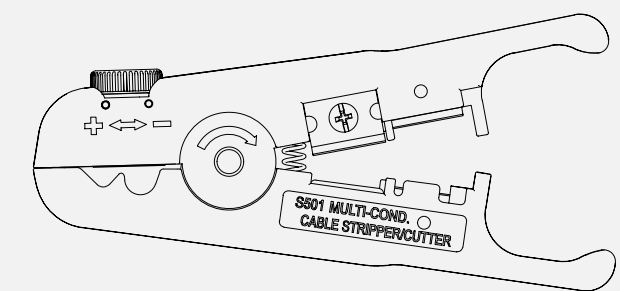
170 mm

**Descarnador  
AT-332**

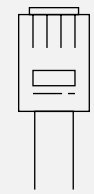


122 mm

**Descarnador  
AT-S501B**



99 mm



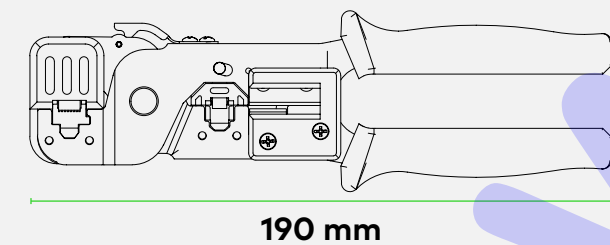
RJ11

RJ12

RJ45

CÓDIGO	REFERÊNCIA	CRAVAÇÃO	COMPRIMENTO (mm)	PESO (kg)
7070300002	TT-86	RJ11   RJ12   RJ45	190	0,28

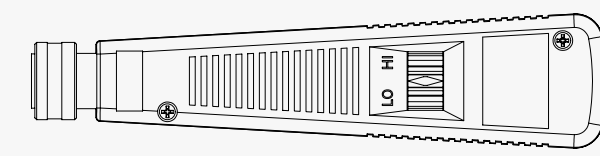
**Alicate  
Telecomunicações  
TT-86**



190 mm

CÓDIGO	REFERÊNCIA	CRAVAÇÃO	COMPRIMENTO (mm)	PESO (kg)
7070300004	TT-110	110	188	0,30

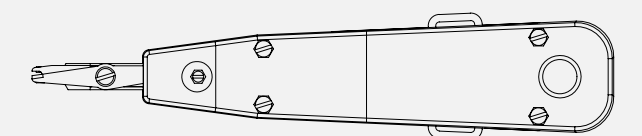
**Alicate  
Telecomunicações  
TT-110**



188 mm

CÓDIGO	REFERÊNCIA	CRAVAÇÃO	COMPRIMENTO (mm)	PESO (kg)
7070300006	TT-3225	LSA KRONE	180	0,15

**Alicate  
Telecomunicações  
TT-3225**



180 mm

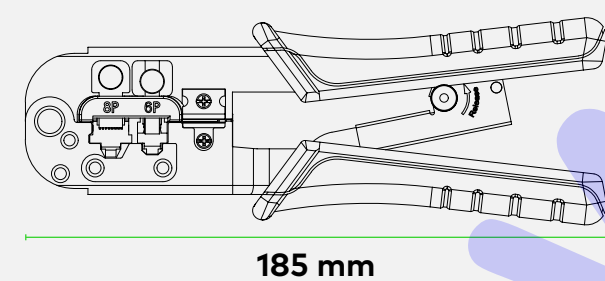


CÓDIGO	REFERÊNCIA	CRAVAÇÃO	COMPRIMENTO (mm)	PESO (kg)
7070300008	TT-568R	RJ11   RJ12   RJ45	185	0,30

CÓDIGO	REFERÊNCIA	CRAVAÇÃO	COMPRIMENTO (mm)	PESO (kg)
7070300010	TT-2008R	RJ10   RJ11   RJ12   RJ45	205	0,51

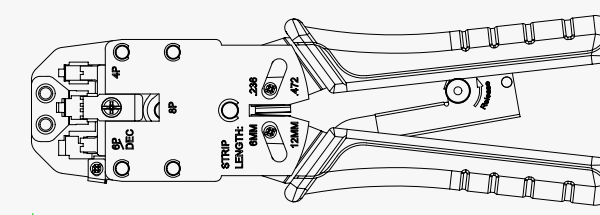
CÓDIGO	REFERÊNCIA	CRAVAÇÃO	COMPRIMENTO (mm)	PESO (kg)
7070300012	TTL-2008R	RJ10   RJ11   RJ12   RJ45	185	0,48

### Alicate Telecomunicações TT-568R



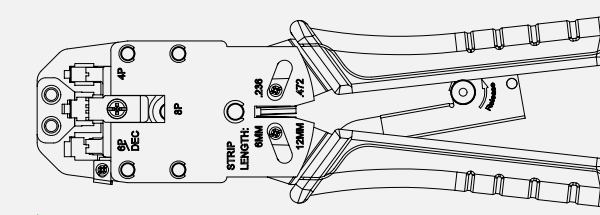
185 mm

### Alicate Telecomunicações TT-2008R

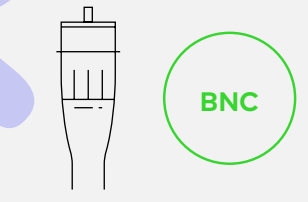
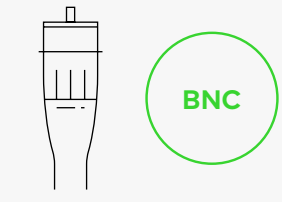


205 mm

### Alicate Telecomunicações TTL-2008R



185 mm

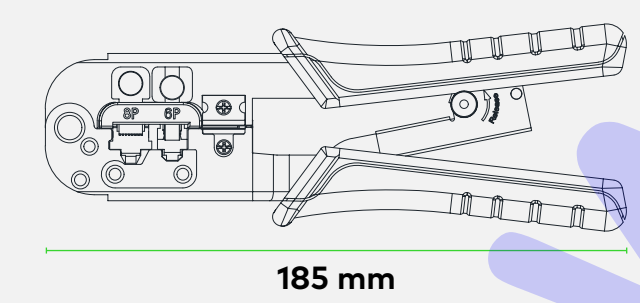


CÓDIGO	REFERÊNCIA	CRAVAÇÃO	COMPRIMENTO (mm)	PESO (kg)
7070300014	TTL-568R	RJ11   RJ12   RJ45	185	0,35

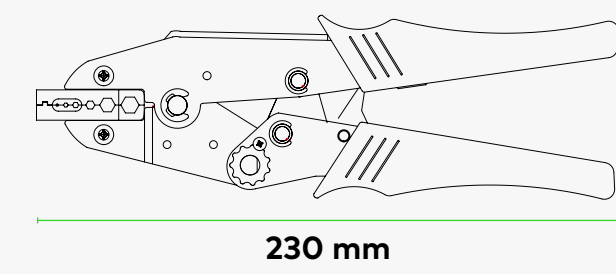
CÓDIGO	REFERÊNCIA	CRAVAÇÃO	COMPRIMENTO (mm)	PESO (kg)
7070300016	TS-02H1	RG58, 59, 62, 8X, 140, 142, 174, 210, 223, 303, 400 BELDEN 8279	230	0,60

CÓDIGO	REFERÊNCIA	CRAVAÇÃO	COMPRIMENTO (mm)	PESO (kg)
7070300018	TS-05H	RG55, 58, 59, 62, 5, 6, 21, 140, 141, 142, 143, 210, 212, 222, 223, 303, 304, 400, BELDEN 8279, 8281, 9231, 9141	230	0,60

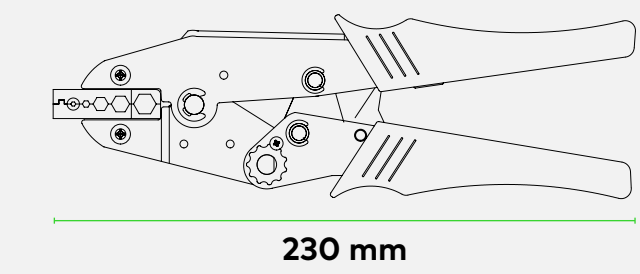
**Alicate Telecomunicações TTL-568R**



**Alicate Fichas BNC Telecomunicações TS-02H1**



**Alicate Fichas BNC Telecomunicações TS-05H**



www.drpeixe.pt



# Termorretráteis

Produtos fabricados com excelente qualidade e ótimas propriedades físicas e mecânicas. Apropriados para diversas aplicações elétricas de baixa tensão e aplicações mecânicas onde o baixo peso e a flexibilidade são importantes.

Na nossa gama estão incluídos os Tubos Termorretráteis de parede média com resina, capacetes, extremidades, mangas abertas e poliolefinas de parede fina. Temos disponíveis uma grande variedade de tamanhos, cores e formato de embalagem.

# Termorretráteis

---

Produtos fabricados com excelente qualidade e ótimas propriedades físicas e mecânicas. Apropriados para diversas aplicações elétricas de baixa tensão e aplicações mecânicas onde o baixo peso e a flexibilidade são importantes.

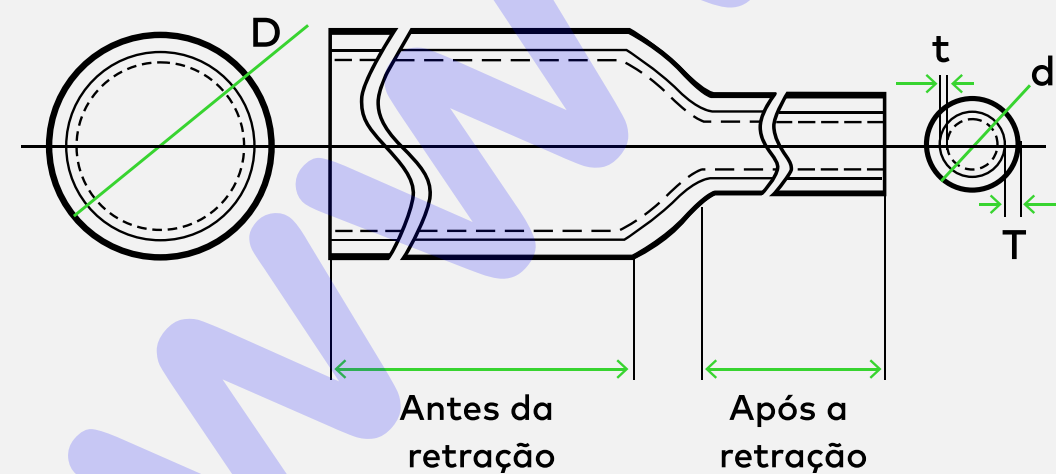
Na nossa gama estão incluídos os Tubos Termorretráteis de parede média com resina, capacetes, extremidades, mangas abertas e poliolefinas de parede fina. Temos disponíveis uma grande variedade de tamanhos, cores e formato de embalagem.

**WARVI**

## Tubo Termorretrátil de Parede Média c/Resina

Termorretráteis da Arvi com retração 3:1 têm uma solução que vai desde 8-2 a 180-58. O tubos apresentam uma resistência a raios UV, à água e humidade. Tem um excelente desempenho no isolamento e impermeabilização.

### Certificados disponíveis

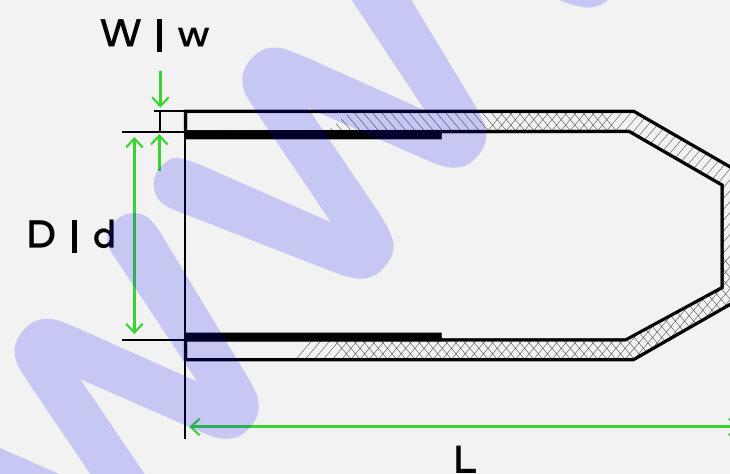


CÓDIGO	REFERÊNCIA	Ø D MIN. ANTES DA RET. (mm)	Ø d MÁX. APÓS RET. (mm)	T ESPESSURA MÁX. APÓS RET. (mm)	t ESPESSURA MÁX. DA RESINA APÓS RET. (mm)	COMPRIMENTO (mm)	Ø RECOMENDADO MÍN - MÁX (mm)
7010100802	TTRA 8-2	8,00	2,00	1,40±0,20	0,45±0,15	1000	2,50-7,0
7010101003	TTRA 10-3	10,00	3,00	1,40±0,20	0,50±0,15	1000	3,50-9,0
7010101203	TTRA 12-3	12,00	3,00	1,40±0,20	0,50±0,15	1000	3,50-11,0
7010101605	TTRA 16-5	16,00	5,00	1,50±0,20	0,55±0,20	1000	5,50-15,0
7010101906	TTRA 19-6	19,00	6,00	1,80±0,20	0,60±0,20	1000	6,20-18,0
7010102206	TTRA 22-6	22,00	6,00	2,00±0,30	0,60±0,20	1000	6,50-21,0
7010102508	TTRA 25-8	25,00	8,00	2,00±0,30	0,65±0,20	1000	8,50-24,0
7010102806	TTRA 28-6	28,00	6,00	2,40±0,30	0,95±0,25	1000	6,50-27,0
7010103308	TTRA 33-8	33,00	8,00	2,50±0,30	0,80±0,25	1000	8,50-32,0
7010103812	TTRA 38-12	38,10	12,00	2,40±0,30	0,80±0,25	1000	12,50-37,0
7010104313	TTRA 43-13	43,20	12,70	2,40±0,30	0,80±0,25	1000	14,00-42,0
7010105616	TTRA 56-16	55,00	16,00	2,40±0,30	0,80±0,25	1000	17,00-55,0
7010106519	TTRA 65-19	65,00	19,00	2,50±0,30	0,80±0,25	1000	20,00-64,0
7010107522	TTRA 75-22	75,00	22,00	2,90±0,30	0,80±0,25	1000	23,00-74,0
7010108525	TTRA 85-25	85,00	25,00	2,90±0,30	0,80±0,25	1000	26,00-84,0
7010109530	TTRA 95-30	95,00	30,00	3,00±0,30	0,80±0,25	1000	31,00-94,0
7010111534	TTRA 115-34	115,00	34,00	3,00±0,30	0,80±0,25	1000	35,00-114,0
7010113036	TTRA 130-36	130,00	36,00	3,10±0,30	0,80±0,25	1000	37,00-129,0
7010114042	TTRA 140-42	140,00	42,00	3,10±0,30	0,80±0,25	1000	43,00-139,0
7010116050	TTRA 160-50	160,00	50,00	3,10±0,30	0,80±0,25	1000	51,00-159,0
7010118058	TTRA 180-58	180,00	58,00	3,10±0,30	0,80±0,25	1000	59,00-179,0

## Capacete Termorretrátil c/Resina

Capacetes termorretráteis feitos de poliolefina. Estes podem ser aplicados em cabos elétricos e de telecomunicações. Revestidos com resina no interior para vedar as terminações dos cabos durante a instalação, o transporte ou o armazenamento, protegendo-os contra a humidade, a oxidação e os raios UV.

### Certificados disponíveis



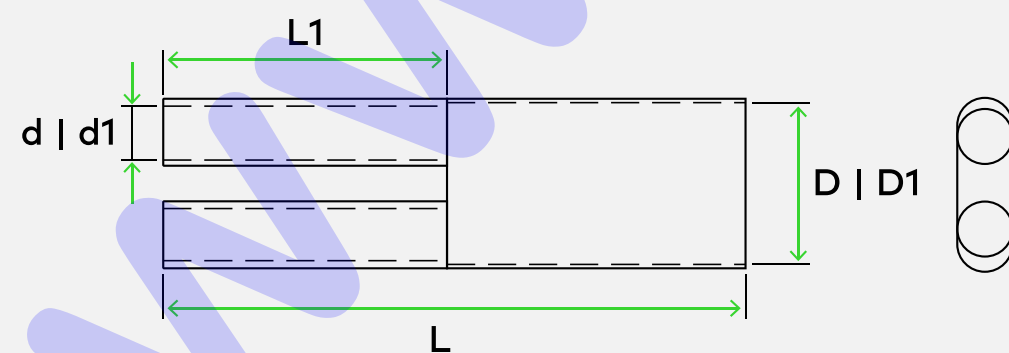
CÓDIGO	REFERÊNCIA	Ø D MÍN. ANTES DA RET. (mm)	Ø d MÁX. APÓS RET. (mm)	W ESPESSURA MÍN. ANTES RET. (mm)	w ESPESSURA MÁX. APÓS RET. (mm)	L (± 5,0) COMPRIMENTO (mm)	Ø RECOMENDADO MÍN - MÁX (mm)
7010301205	CTRA 12-5	12,0	5,0	0,8±0,2	2,5±0,1	45,0	6,0-9,0
7010301608	CTRA 16-8	16,0	8,5	1,1±0,3	2,5±0,1	70,0	9,0-14,0
7010302008	CTRA 20-8	20,0	8,5	1,0±0,3	2,5±0,1	72,0	9,0-17,0
7010302511	CTRA 25-11	25,0	11,0	1,1±0,3	2,5±0,1	84,0	12,0-22,0
7010303016	CTRA 30-16	30,0	16,0	1,2±0,3	3,0±0,1	94,0	16,0-25,0
7010303517	CTRA 35-17	35,0	17,0	1,0±0,3	2,6±0,1	94,0	18,0-30,0
7010304015	CTRA 40-15	40,0	15,0	1,2±0,3	2,6±0,1	94,0	20,0-35,0
7010305526	CTRA 55-26	55,0	26,0	1,0±0,3	2,5±0,1	125,0	28,0-45,0
7010307431	CTRA 74-31	74,0	31,0	1,2±0,3	3,2±0,1	145,0	40,0-65,0
7010309740	CTRA 97-40	97,0	40,0	1,2±0,3	5,0±0,1	140,0	50,0-90,0
7010312057	CTRA 120-57	120,0	57,0	1,3±0,3	4,4±0,1	150,0	70,0-110,0
7010314063	CTRA 140-63	140,0	63,0	1,3±0,3	4,0±0,1	184,0	90,0-120,0



## Extremidade Termorretrátil c/Resina ETRA2

Extremidade composta por uma entrada para o cabo e com 2 saídas. Tem elevada capacidade de impermeabilização, bom isolamento elétrico e excelente resistência mecânica. Revestida com resina no interior para vedar as terminações dos cabos.

### Certificados disponíveis

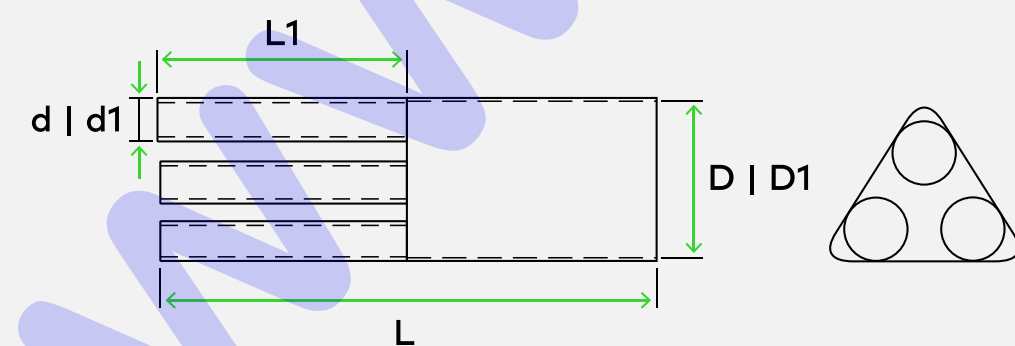


CÓDIGO	REFERÊNCIA	Ø D MÍN. ANTES DA RET. (mm)	Ø D1 MÁX. APÓS RET. (mm)	Ø d MÍN. ANTES RET. (mm)	Ø d1 MÁX. APÓS RET. (mm)	L (± 5) COMPRIMENTO TOTAL (mm)	L1 (± 5) COMPRIMENTO DA SAÍDA (mm)
7010422413	ETRA2 24-13/12-5	24	13	12	5	130	55

## Extremidade Termorretrátil c/Resina ETRA3

Extremidade composta por uma entrada para o cabo e com 3 saídas. Tem elevada capacidade de impermeabilização, bom isolamento elétrico e excelente resistência mecânica. Revestida com resina no interior para vedar as terminações dos cabos.

### Certificados disponíveis

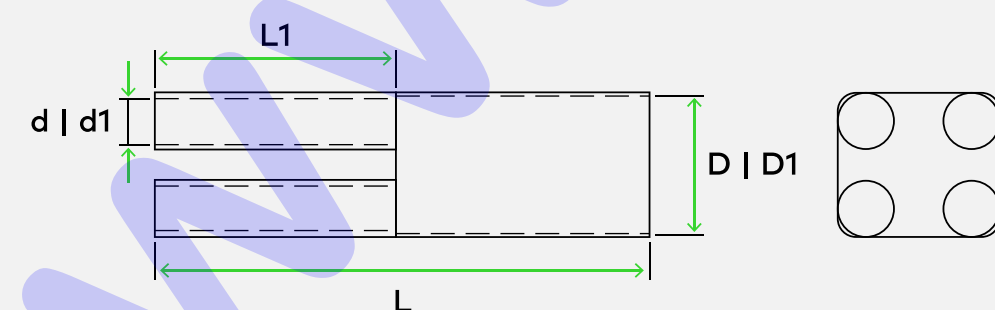


CÓDIGO	REFERÊNCIA	Ø D MÍN. ANTES DA RET. (mm)	Ø D1 MÁX. APÓS RET. (mm)	Ø d MÍN. ANTES RET. (mm)	Ø d1 MÁX. APÓS RET. (mm)	L (± 5) COMPRIMENTO TOTAL (mm)	L1 (± 5) COMPRIMENTO DA SAÍDA (mm)
7010432416	ETRA3 24-16/11-5	24	16	11	5	140	50
7010434822	ETRA3 48-22/18-7	48	22	18	7	170	55
7010437036	ETRA3 70-36/30-13	70	36	30	13	205	70

## Extremidade Termorretrátil c/Resina ETRA4

Extremidade composta por uma entrada para o cabo e com 4 saídas.  
Tem elevada capacidade de impermeabilização, bom isolamento elétrico e excelente resistência mecânica. Revestida com resina no interior para vedar as terminações dos cabos.

### Certificados disponíveis

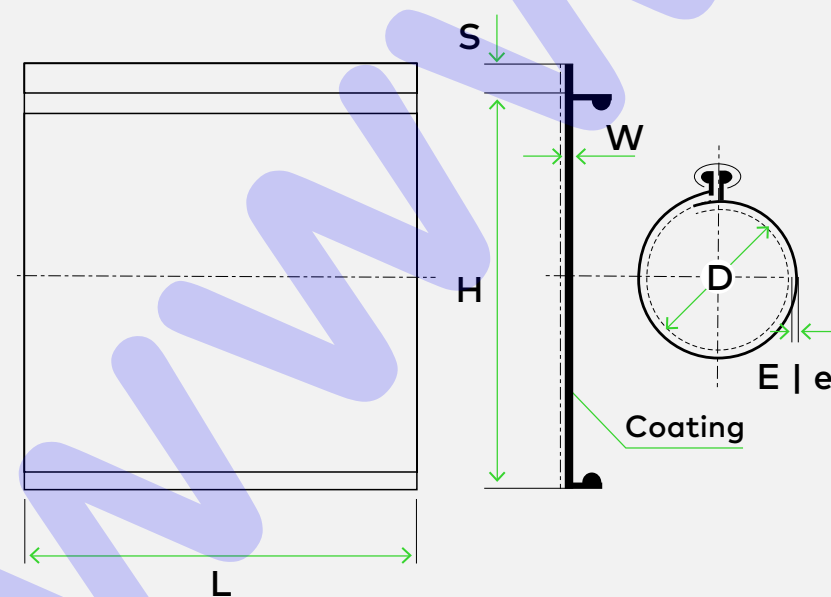


CÓDIGO	REFERÊNCIA	Ø D MÍN. ANTES DA RET. (mm)	Ø D1 MÁX. APÓS RET. (mm)	Ø d MÍN. ANTES RET. (mm)	Ø d1 MÁX. APÓS RET. (mm)	L (± 5) COMPRIMENTO TOTAL (mm)	L1 (± 5) COMPRIMENTO DA SAÍDA (mm)
7010443818	ETRA4 38-18/10-5	38	18	10	5	125	45
7010445025	ETRA4 50-25/16-7	50	25	16	7	135	45
7010447032	ETRA4 70-32/23-9	70	32	23	9	180	65
7010448245	ETRA4 82-45/30-13	82	45	30	13	210	75
7010449035	ETRA4 90-45/35-13	90	45	35	13	210	75

## Manga Aberta Termorretrátil c/Resina

A gama de mangas abertas são compostas por poliolefina com resina. Têm uma elevada capacidade de impermeabilização, bom isolamento elétrico e a excelente resistência mecânica. O fecho em inox à prova de corrosão serve para fechar a manga na instalação.

### Certificados disponíveis

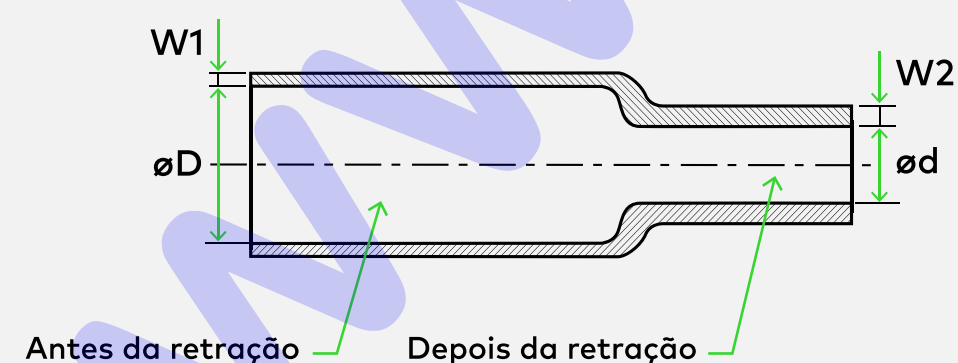


CÓDIGO	REFERÊNCIA	Ø D MÍN. ANTES DA RET. (mm)	Ø d MÁX. APÓS RET. (mm)	E ESPESSURA MÍN. ANTES RET. (mm)	e ESPESSURA MÁX. APÓS RET. (mm)	L COMPRIMENTO (mm)	Ø RECOMENDADO MÍN - MÁX (mm)
7010204014	TTRAA 40-14	40	14	1,0±0,2	3,8±0,2	1000	18-36
7010205017	TTRAA 50-17	50	17	1,1±0,2	3,8±0,2	1000	21-46
7010206523	TTRAA 65-23	65	23	1,1±0,2	3,8±0,2	1000	27-61
7010208535	TTRAA 85-35	85	35	1,0±0,2	3,8±0,2	1000	39-81
7010210035	TTRAA 100-35	100	35	1,1±0,2	3,8±0,2	1000	39-96
7010212040	TTRAA 120-40	120	40	1,3±0,2	3,8±0,2	1000	44-116
7010215050	TTRAA 150-50	150	50	1,1±0,2	3,8±0,2	1000	54-146
7010216050	TTRAA 160-50	160	50	1,2±0,2	3,8±0,2	1000	54-156

## Tubo de Poliolefina em Bobina

Gama de poliolefinas com excelentes propriedades mecânicas e físicas com retração 2:1. É bastante flexível e retardante à chama. Quando aplicado, tem a capacidade de proteger contra a corrosão, assegura um bom isolamento eléctrico e melhora a estética.

### Certificados disponíveis

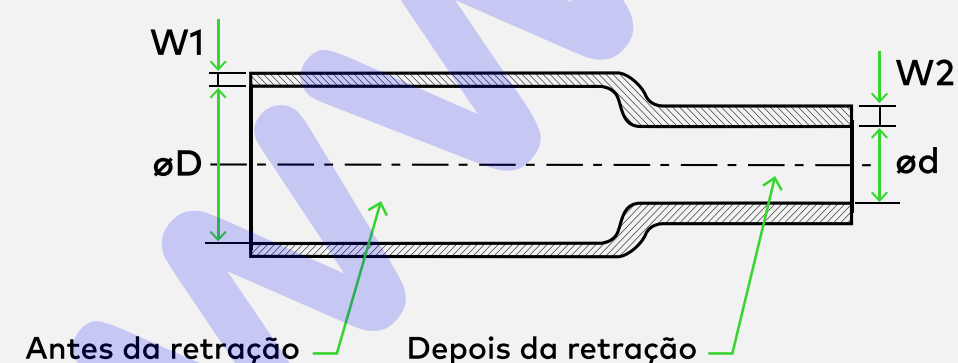


CÓDIGO	REFERÊNCIA	COR	Ø D MIN. ANTES RET. (mm)	Ø d MÁX APÓS RET. (mm)	W1 ESPESSURA MIN. ANTES RET. (mm)	W2 ESPESSURA MÁX APÓS RET. (mm)	Ø RECOMENDADO MIN - MÁX (mm)
7010511002	TPAB-1.0-PT		1	0,65	0,20±0,05	0,36±0,10	0,75-1,00
7010511004	TPAB-1.5-PT		1,5	0,85	0,20±0,05	0,36±0,10	0,95-1,40
7010511006	TPAB-2.0-PT		2	1,00	0,20±0,05	0,45±0,10	1,10-1,80
7010511008	TPAB-2.5-PT		2,5	1,30	0,20±0,05	0,45±0,10	1,38-2,20
7010511010	TPAB-3.0-PT		3	1,50	0,23±0,05	0,45±0,10	1,70-2,60
7010511012	TPAB-3.5-PT		3,5	1,80	0,23±0,05	0,45±0,10	1,95-2,00
7010511014	TPAB-4.0-PT		4	2,00	0,25±0,05	0,45±0,10	2,20-3,40
7010511016	TPAB-4.5-PT		4,5	2,30	0,28±0,05	0,56±0,10	2,50-3,80
7010511018	TPAB-5.0-PT		5	2,50	0,28±0,05	0,56±0,10	2,80-4,20
7010511020	TPAB-6.0-PT		6	3,00	0,28±0,05	0,56±0,10	3,30-5,00
7010511022	TPAB-7.0-PT		7	3,50	0,30±0,05	0,56±0,10	3,90-5,70
7010511024	TPAB-8.0-PT		8	4,00	0,30±0,08	0,56±0,10	4,40-6,50
7010511026	TPAB-9.0-PT		9	4,50	0,30±0,08	0,56±0,10	5,00-7,30
7010511028	TPAB-10.0-PT		10	5,00	0,30±0,08	0,56±0,10	5,50-8,10
7010511030	TPAB-12.0-PT	Preto	12	6,00	0,30±0,08	0,56±0,10	6,60-9,70
7010511032	TPAB-14.0-PT		14	7,00	0,35±0,10	0,70±0,10	7,70-11,30
7010511034	TPAB-16.0-PT		16	8,00	0,35±0,10	0,70±0,10	8,80-12,90
7010511036	TPAB-18.0-PT		18	9,00	0,35±0,10	0,70±0,10	9,90-14,80
7010511038	TPAB-20.0-PT		20	10,00	0,40±0,10	0,83±0,10	11,00-16,80
7010511040	TPAB-22.0-PT		22	11,00	0,40±0,12	0,83±0,15	12,10-18,40
7010511042	TPAB-25.0-PT		25	12,50	0,45±0,12	0,90±0,15	13,80-20,40
7010511044	TPAB-30.0-PT		30	15,00	0,45±0,12	1,00±0,15	16,50-24,00
7010511046	TPAB-35.0-PT		35	17,50	0,45±0,12	1,00±0,15	19,30-28,00
7010511048	TPAB-40.0-PT		40	20,00	0,50±0,12	1,00±0,15	22,00-32,00
7010511050	TPAB-45.0-PT		45	22,50	0,50±0,15	1,00±0,20	24,80-36,00
7010511052	TPAB-50.0-PT		50	25,00	0,50±0,15	1,10±0,20	27,50-40,00
7010511054	TPAB-60.0-PT		60	30,00	0,60±0,20	1,30±0,20	33,00-48,00
7010511056	TPAB-80.0-PT		80	40,00	0,60±0,20	1,46±0,20	44,00-64,00
7010511058	TPAB-100.0-PT		100	50,00	0,65±0,20	1,46±0,20	55,00-80,00

## Tubo de Poliolefina em Bobina

Gama de poliolefinas com excelentes propriedades mecânicas e físicas com retração 2:1. É bastante flexível e retardante à chama. Quando aplicado, tem a capacidade de proteger contra a corrosão, assegura um bom isolamento eléctrico e melhora a estética.

### Certificados disponíveis

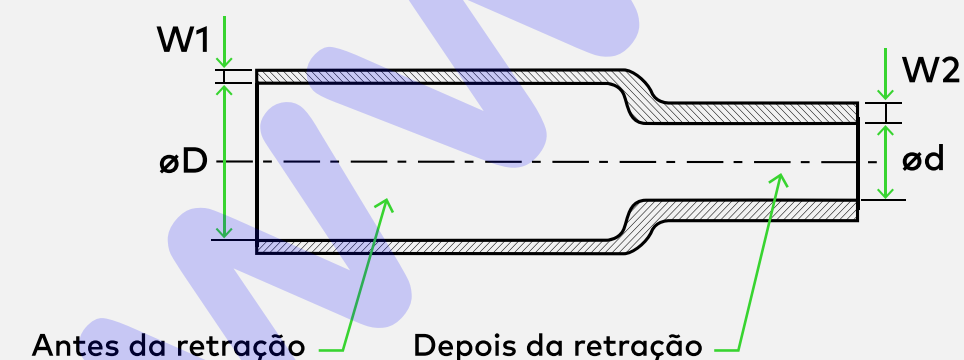


CÓDIGO	REFERÊNCIA	COR	Ø D MIN. ANTES RET. (mm)	Ø d MÁX APÓS RET. (mm)	W1 ESPESSURA MIN. ANTES RET. (mm)	W2 ESPESSURA MÁX APÓS RET. (mm)	Ø RECOMENDADO MIN - MÁX (mm)
7010512002	TPAB-1.0-BR		1	0,65	0,20±0,05	0,36±0,10	0,75-1,00
7010512004	TPAB-1.5-BR		1,5	0,85	0,20±0,05	0,36±0,10	0,95-1,40
7010512006	TPAB-2.0-BR		2	1,00	0,20±0,05	0,45±0,10	1,10-1,80
7010512008	TPAB-2.5-BR		2,5	1,30	0,20±0,05	0,45±0,10	1,38-2,20
7010512010	TPAB-3.0-BR		3	1,50	0,23±0,05	0,45±0,10	1,70-2,60
7010512012	TPAB-3.5-BR		3,5	1,80	0,23±0,05	0,45±0,10	1,95-2,00
7010512014	TPAB-4.0-BR		4	2,00	0,25±0,05	0,45±0,10	2,20-3,40
7010512016	TPAB-4.5-BR		4,5	2,30	0,28±0,05	0,56±0,10	2,50-3,80
7010512018	TPAB-5.0-BR		5	2,50	0,28±0,05	0,56±0,10	2,80-4,20
7010512020	TPAB-6.0-BR		6	3,00	0,28±0,05	0,56±0,10	3,30-5,00
7010512022	TPAB-7.0-BR		7	3,50	0,30±0,05	0,56±0,10	3,90-5,70
7010512024	TPAB-8.0-BR		8	4,00	0,30±0,08	0,56±0,10	4,40-6,50
7010512026	TPAB-9.0-BR		9	4,50	0,30±0,08	0,56±0,10	5,00-7,30
7010512028	TPAB-10.0-BR		10	5,00	0,30±0,08	0,56±0,10	5,50-8,10
7010512030	TPAB-12.0-BR	Branco	12	6,00	0,30±0,08	0,56±0,10	6,60-9,70
7010512032	TPAB-14.0-BR		14	7,00	0,35±0,10	0,70±0,10	7,70-11,30
7010512034	TPAB-16.0-BR		16	8,00	0,35±0,10	0,70±0,10	8,80-12,90
7010512036	TPAB-18.0-BR		18	9,00	0,35±0,10	0,70±0,10	9,90-14,80
7010512038	TPAB-20.0-BR		20	10,00	0,40±0,10	0,83±0,10	11,00-16,80
7010512040	TPAB-22.0-BR		22	11,00	0,40±0,12	0,83±0,15	12,10-18,40
7010512042	TPAB-25.0-BR		25	12,50	0,45±0,12	0,90±0,15	13,80-20,40
7010512044	TPAB-30.0-BR		30	15,00	0,45±0,12	1,00±0,15	16,50-24,00
7010512046	TPAB-35.0-BR		35	17,50	0,45±0,12	1,00±0,15	19,30-28,00
7010512048	TPAB-40.0-BR		40	20,00	0,50±0,12	1,00±0,15	22,00-32,00
7010512050	TPAB-45.0-BR		45	22,50	0,50±0,15	1,00±0,20	24,80-36,00
7010512052	TPAB-50.0-BR		50	25,00	0,50±0,15	1,10±0,20	27,50-40,00
7010512054	TPAB-60.0-BR		60	30,00	0,60±0,20	1,30±0,20	33,00-48,00
7010512056	TPAB-80.0-BR		80	40,00	0,60±0,20	1,46±0,20	44,00-64,00
7010512058	TPAB-100.0-BR		100	50,00	0,65±0,20	1,46±0,20	55,00-80,00

## Tubo de Poliolefina em Bobina

Gama de poliolefinas com excelentes propriedades mecânicas e físicas com retração 2:1. É bastante flexível e retardante à chama. Quando aplicado, tem a capacidade de proteger contra a corrosão, assegura um bom isolamento eléctrico e melhora a estética.

### Certificados disponíveis



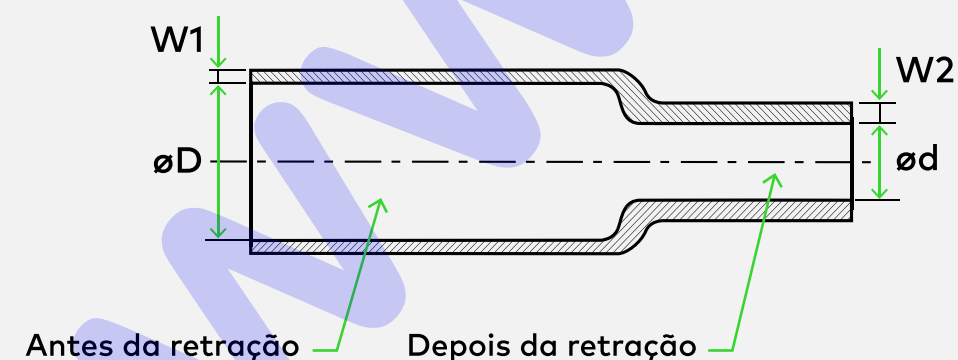
CÓDIGO	REFERÊNCIA	COR	Ø D MIN. ANTES RET. (mm)	Ø d MÁX APÓS RET. (mm)	W1 ESPESSURA MIN. ANTES RET. (mm)	W2 ESPESSURA MÁX APÓS RET. (mm)	Ø RECOMENDADO MIN - MÁX (mm)
7010513002	TPAB-1.0-VM		1	0,65	0,20±0,05	0,36±0,10	0,75-1,00
7010513004	TPAB-1.5-VM		1,5	0,85	0,20±0,05	0,36±0,10	0,95-1,40
7010513006	TPAB-2.0-VM		2	1,00	0,20±0,05	0,45±0,10	1,10-1,80
7010513008	TPAB-2.5-VM		2,5	1,30	0,20±0,05	0,45±0,10	1,38-2,20
7010513010	TPAB-3.0-VM		3	1,50	0,23±0,05	0,45±0,10	1,70-2,60
7010513012	TPAB-3.5-VM		3,5	1,80	0,23±0,05	0,45±0,10	1,95-2,00
7010513014	TPAB-4.0-VM		4	2,00	0,25±0,05	0,45±0,10	2,20-3,40
7010513016	TPAB-4.5-VM		4,5	2,30	0,28±0,05	0,56±0,10	2,50-3,80
7010513018	TPAB-5.0-VM		5	2,50	0,28±0,05	0,56±0,10	2,80-4,20
7010513020	TPAB-6.0-VM		6	3,00	0,28±0,05	0,56±0,10	3,30-5,00
7010513022	TPAB-7.0-VM		7	3,50	0,30±0,05	0,56±0,10	3,90-5,70
7010513024	TPAB-8.0-VM		8	4,00	0,30±0,08	0,56±0,10	4,40-6,50
7010513026	TPAB-9.0-VM		9	4,50	0,30±0,08	0,56±0,10	5,00-7,30
7010513028	TPAB-10.0-VM		10	5,00	0,30±0,08	0,56±0,10	5,50-8,10
7010513030	TPAB-12.0-VM	Vermelho	12	6,00	0,30±0,08	0,56±0,10	6,60-9,70
7010513032	TPAB-14.0-VM		14	7,00	0,35±0,10	0,70±0,10	7,70-11,30
7010513034	TPAB-16.0-VM		16	8,00	0,35±0,10	0,70±0,10	8,80-12,90
7010513036	TPAB-18.0-VM		18	9,00	0,35±0,10	0,70±0,10	9,90-14,80
7010513038	TPAB-20.0-VM		20	10,00	0,40±0,10	0,83±0,10	11,00-16,80
7010513040	TPAB-22.0-VM		22	11,00	0,40±0,12	0,83±0,15	12,10-18,40
7010513042	TPAB-25.0-VM		25	12,50	0,45±0,12	0,90±0,15	13,80-20,40
7010513044	TPAB-30.0-VM		30	15,00	0,45±0,12	1,00±0,15	16,50-24,00
7010513046	TPAB-35.0-VM		35	17,50	0,45±0,12	1,00±0,15	19,30-28,00
7010513048	TPAB-40.0-VM		40	20,00	0,50±0,12	1,00±0,15	22,00-32,00
7010513050	TPAB-45.0-VM		45	22,50	0,50±0,15	1,00±0,20	24,80-36,00
7010513052	TPAB-50.0-VM		50	25,00	0,50±0,15	1,10±0,20	27,50-40,00
7010513054	TPAB-60.0-VM		60	30,00	0,60±0,20	1,30±0,20	33,00-48,00
7010513056	TPAB-80.0-VM		80	40,00	0,60±0,20	1,46±0,20	44,00-64,00
7010513058	TPAB-100.0-VM		100	50,00	0,65±0,20	1,46±0,20	55,00-80,00



## Tubo de Poliolefina em Bobina

Gama de poliolefinas com excelentes propriedades mecânicas e físicas com retração 2:1. É bastante flexível e retardante à chama. Quando aplicado, tem a capacidade de proteger contra a corrosão, assegura um bom isolamento eléctrico e melhora a estética.

### Certificados disponíveis



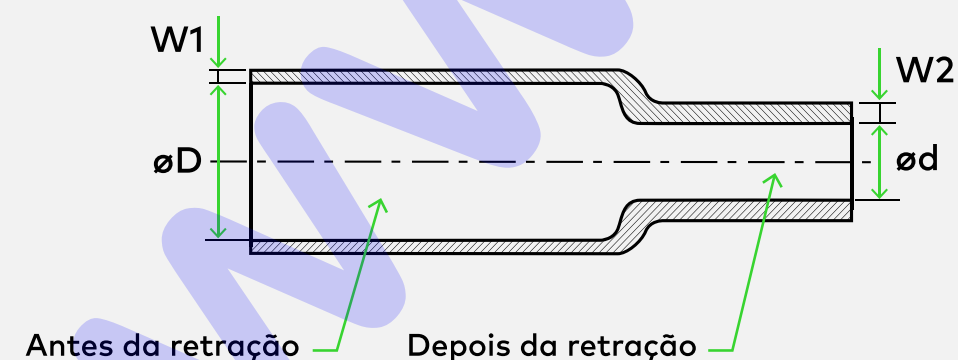
CÓDIGO	REFERÊNCIA	COR	Ø D MIN. ANTES RET. (mm)	Ø d MÁX APÓS RET. (mm)	W1 ESPESSURA MIN. ANTES RET. (mm)	W2 ESPESSURA MÁX APÓS RET. (mm)	Ø RECOMENDADO MIN - MÁX (mm)
7010514002	TPAB-1.0-AM		1	0,65	0,20±0,05	0,36±0,10	0,75-1,00
7010514004	TPAB-1.5-AM		1,5	0,85	0,20±0,05	0,36±0,10	0,95-1,40
7010514006	TPAB-2.0-AM		2	1,00	0,20±0,05	0,45±0,10	1,10-1,80
7010514008	TPAB-2.5-AM		2,5	1,30	0,20±0,05	0,45±0,10	1,38-2,20
7010514010	TPAB-3.0-AM		3	1,50	0,23±0,05	0,45±0,10	1,70-2,60
7010514012	TPAB-3.5-AM		3,5	1,80	0,23±0,05	0,45±0,10	1,95-2,00
7010514014	TPAB-4.0-AM		4	2,00	0,25±0,05	0,45±0,10	2,20-3,40
7010514016	TPAB-4.5-AM		4,5	2,30	0,28±0,05	0,56±0,10	2,50-3,80
7010514018	TPAB-5.0-AM		5	2,50	0,28±0,05	0,56±0,10	2,80-4,20
7010514020	TPAB-6.0-AM		6	3,00	0,28±0,05	0,56±0,10	3,30-5,00
7010514022	TPAB-7.0-AM		7	3,50	0,30±0,05	0,56±0,10	3,90-5,70
7010514024	TPAB-8.0-AM		8	4,00	0,30±0,08	0,56±0,10	4,40-6,50
7010514026	TPAB-9.0-AM		9	4,50	0,30±0,08	0,56±0,10	5,00-7,30
7010514028	TPAB-10.0-AM		10	5,00	0,30±0,08	0,56±0,10	5,50-8,10
7010514030	TPAB-12.0-AM	Amarelo	12	6,00	0,30±0,08	0,56±0,10	6,60-9,70
7010514032	TPAB-14.0-AM		14	7,00	0,35±0,10	0,70±0,10	7,70-11,30
7010514034	TPAB-16.0-AM		16	8,00	0,35±0,10	0,70±0,10	8,80-12,90
7010514036	TPAB-18.0-AM		18	9,00	0,35±0,10	0,70±0,10	9,90-14,80
7010514038	TPAB-20.0-AM		20	10,00	0,40±0,10	0,83±0,10	11,00-16,80
7010514040	TPAB-22.0-AM		22	11,00	0,40±0,12	0,83±0,15	12,10-18,40
7010514042	TPAB-25.0-AM		25	12,50	0,45±0,12	0,90±0,15	13,80-20,40
7010514044	TPAB-30.0-AM		30	15,00	0,45±0,12	1,00±0,15	16,50-24,00
7010514046	TPAB-35.0-AM		35	17,50	0,45±0,12	1,00±0,15	19,30-28,00
7010514048	TPAB-40.0-AM		40	20,00	0,50±0,12	1,00±0,15	22,00-32,00
7010514050	TPAB-45.0-AM		45	22,50	0,50±0,15	1,00±0,20	24,80-36,00
7010514052	TPAB-50.0-AM		50	25,00	0,50±0,15	1,10±0,20	27,50-40,00
7010514054	TPAB-60.0-AM		60	30,00	0,60±0,20	1,30±0,20	33,00-48,00
7010514056	TPAB-80.0-AM		80	40,00	0,60±0,20	1,46±0,20	44,00-64,00
7010514058	TPAB-100.0-AM		100	50,00	0,65±0,20	1,46±0,20	55,00-80,00



## Tubo de Poliolefina em Bobina

Gama de poliolefinas com excelentes propriedades mecânicas e físicas com retração 2:1. É bastante flexível e retardante à chama. Quando aplicado, tem a capacidade de proteger contra a corrosão, assegura um bom isolamento eléctrico e melhora a estética.

### Certificados disponíveis

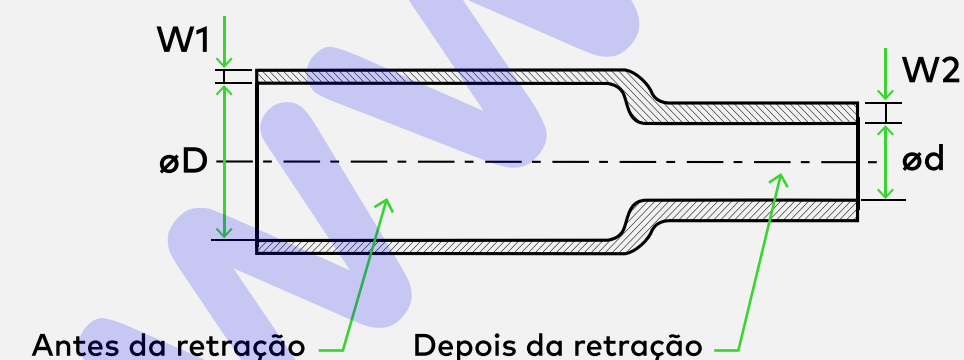


CÓDIGO	REFERÊNCIA	COR	Ø D MIN. ANTES RET. (mm)	Ø d MÁX APÓS RET. (mm)	W1 ESPESSURA MIN. ANTES RET. (mm)	W2 ESPESSURA MÁX APÓS RET. (mm)	Ø RECOMENDADO MIN - MÁX (mm)
7010515002	TPAB-1.0-AZ		1	0,65	0,20±0,05	0,36±0,10	0,75-1,00
7010515004	TPAB-1.5-AZ		1,5	0,85	0,20±0,05	0,36±0,10	0,95-1,40
7010515006	TPAB-2.0-AZ		2	1,00	0,20±0,05	0,45±0,10	1,10-1,80
7010515008	TPAB-2.5-AZ		2,5	1,30	0,20±0,05	0,45±0,10	1,38-2,20
7010515010	TPAB-3.0-AZ		3	1,50	0,23±0,05	0,45±0,10	1,70-2,60
7010515012	TPAB-3.5-AZ		3,5	1,80	0,23±0,05	0,45±0,10	1,95-2,00
7010515014	TPAB-4.0-AZ		4	2,00	0,25±0,05	0,45±0,10	2,20-3,40
7010515016	TPAB-4.5-AZ		4,5	2,30	0,28±0,05	0,56±0,10	2,50-3,80
7010515018	TPAB-5.0-AZ		5	2,50	0,28±0,05	0,56±0,10	2,80-4,20
7010515020	TPAB-6.0-AZ		6	3,00	0,28±0,05	0,56±0,10	3,30-5,00
7010515022	TPAB-7.0-AZ		7	3,50	0,30±0,05	0,56±0,10	3,90-5,70
7010515024	TPAB-8.0-AZ		8	4,00	0,30±0,08	0,56±0,10	4,40-6,50
7010515026	TPAB-9.0-AZ		9	4,50	0,30±0,08	0,56±0,10	5,00-7,30
7010515028	TPAB-10.0-AZ		10	5,00	0,30±0,08	0,56±0,10	5,50-8,10
7010515030	TPAB-12.0-AZ	Azul	12	6,00	0,30±0,08	0,56±0,10	6,60-9,70
7010515032	TPAB-14.0-AZ		14	7,00	0,35±0,10	0,70±0,10	7,70-11,30
7010515034	TPAB-16.0-AZ		16	8,00	0,35±0,10	0,70±0,10	8,80-12,90
7010515036	TPAB-18.0-AZ		18	9,00	0,35±0,10	0,70±0,10	9,90-14,80
7010515038	TPAB-20.0-AZ		20	10,00	0,40±0,10	0,83±0,10	11,00-16,80
7010515040	TPAB-22.0-AZ		22	11,00	0,40±0,12	0,83±0,15	12,10-18,40
7010515042	TPAB-25.0-AZ		25	12,50	0,45±0,12	0,90±0,15	13,80-20,40
7010515044	TPAB-30.0-AZ		30	15,00	0,45±0,12	1,00±0,15	16,50-24,00
7010515046	TPAB-35.0-AZ		35	17,50	0,45±0,12	1,00±0,15	19,30-28,00
7010515048	TPAB-40.0-AZ		40	20,00	0,50±0,12	1,00±0,15	22,00-32,00
7010515050	TPAB-45.0-AZ		45	22,50	0,50±0,15	1,00±0,20	24,80-36,00
7010515052	TPAB-50.0-AZ		50	25,00	0,50±0,15	1,10±0,20	27,50-40,00
7010515054	TPAB-60.0-AZ		60	30,00	0,60±0,20	1,30±0,20	33,00-48,00
7010515056	TPAB-80.0-AZ		80	40,00	0,60±0,20	1,46±0,20	44,00-64,00
7010515058	TPAB-100.0-AZ		100	50,00	0,65±0,20	1,46±0,20	55,00-80,00

## Tubo de Poliolefina em Bobina

Gama de poliolefinas com excelentes propriedades mecânicas e físicas com retração 2:1. É bastante flexível e retardante à chama. Quando aplicado, tem a capacidade de proteger contra a corrosão, assegura um bom isolamento eléctrico e melhora a estética.

### Certificados disponíveis

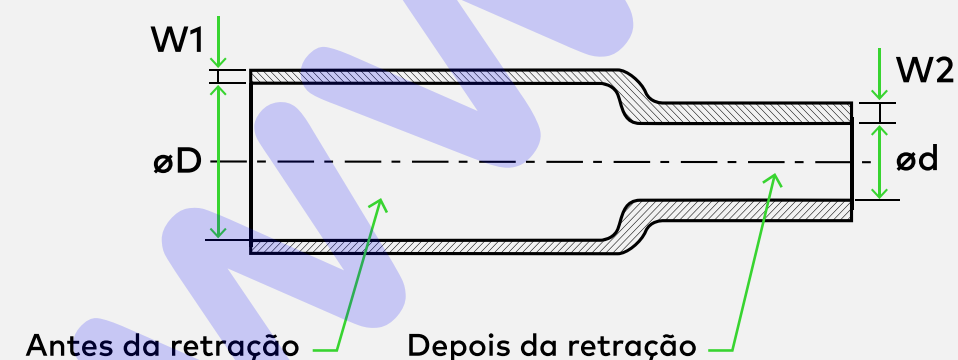


CÓDIGO	REFERÊNCIA	COR	Ø D MIN. ANTES RET. (mm)	Ø d MÁX APÓS RET. (mm)	W1 ESPESSURA MIN. ANTES RET. (mm)	W2 ESPESSURA MÁX APÓS RET. (mm)	Ø RECOMENDADO MIN - MÁX (mm)
7010516002	TPAB-1.0-VE		1	0,65	0,20±0,05	0,36±0,10	0,75-1,00
7010516004	TPAB-1.5-VE		1,5	0,85	0,20±0,05	0,36±0,10	0,95-1,40
7010516006	TPAB-2.0-VE		2	1,00	0,20±0,05	0,45±0,10	1,10-1,80
7010516008	TPAB-2.5-VE		2,5	1,30	0,20±0,05	0,45±0,10	1,38-2,20
7010516010	TPAB-3.0-VE		3	1,50	0,23±0,05	0,45±0,10	1,70-2,60
7010516012	TPAB-3.5-VE		3,5	1,80	0,23±0,05	0,45±0,10	1,95-2,00
7010516014	TPAB-4.0-VE		4	2,00	0,25±0,05	0,45±0,10	2,20-3,40
7010516016	TPAB-4.5-VE		4,5	2,30	0,28±0,05	0,56±0,10	2,50-3,80
7010516018	TPAB-5.0-VE		5	2,50	0,28±0,05	0,56±0,10	2,80-4,20
7010516020	TPAB-6.0-VE		6	3,00	0,28±0,05	0,56±0,10	3,30-5,00
7010516022	TPAB-7.0-VE		7	3,50	0,30±0,05	0,56±0,10	3,90-5,70
7010516024	TPAB-8.0-VE		8	4,00	0,30±0,08	0,56±0,10	4,40-6,50
7010516026	TPAB-9.0-VE		9	4,50	0,30±0,08	0,56±0,10	5,00-7,30
7010516028	TPAB-10.0-VE		10	5,00	0,30±0,08	0,56±0,10	5,50-8,10
7010516030	TPAB-12.0-VE	Verde	12	6,00	0,30±0,08	0,56±0,10	6,60-9,70
7010516032	TPAB-14.0-VE		14	7,00	0,35±0,10	0,70±0,10	7,70-11,30
7010516034	TPAB-16.0-VE		16	8,00	0,35±0,10	0,70±0,10	8,80-12,90
7010516036	TPAB-18.0-VE		18	9,00	0,35±0,10	0,70±0,10	9,90-14,80
7010516038	TPAB-20.0-VE		20	10,00	0,40±0,10	0,83±0,10	11,00-16,80
7010516040	TPAB-22.0-VE		22	11,00	0,40±0,12	0,83±0,15	12,10-18,40
7010516042	TPAB-25.0-VE		25	12,50	0,45±0,12	0,90±0,15	13,80-20,40
7010516044	TPAB-30.0-VE		30	15,00	0,45±0,12	1,00±0,15	16,50-24,00
7010516046	TPAB-35.0-VE		35	17,50	0,45±0,12	1,00±0,15	19,30-28,00
7010516048	TPAB-40.0-VE		40	20,00	0,50±0,12	1,00±0,15	22,00-32,00
7010516050	TPAB-45.0-VE		45	22,50	0,50±0,15	1,00±0,20	24,80-36,00
7010516052	TPAB-50.0-VE		50	25,00	0,50±0,15	1,10±0,20	27,50-40,00
7010516054	TPAB-60.0-VE		60	30,00	0,60±0,20	1,30±0,20	33,00-48,00
7010516056	TPAB-80.0-VE		80	40,00	0,60±0,20	1,46±0,20	44,00-64,00
7010516058	TPAB-100.0-VE		100	50,00	0,65±0,20	1,46±0,20	55,00-80,00

## Tubo de Poliolefina em Bobina

Gama de poliolefinas com excelentes propriedades mecânicas e físicas com retração 2:1. É bastante flexível e retardante à chama. Quando aplicado, tem a capacidade de proteger contra a corrosão, assegura um bom isolamento eléctrico e melhora a estética.

### Certificados disponíveis

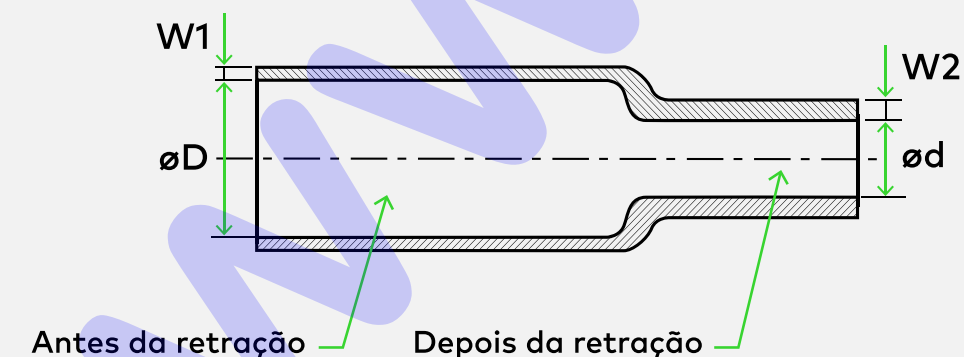


CÓDIGO	REFERÊNCIA	COR	Ø D MIN. ANTES RET. (mm)	Ø d MÁX APÓS RET. (mm)	W1 ESPESSURA MIN. ANTES RET. (mm)	W2 ESPESSURA MÁX APÓS RET. (mm)	Ø RECOMENDADO MIN - MÁX (mm)
7010517002	TPAB-1.0-TR		1	0,65	0,20±0,05	0,36±0,10	0,75-1,00
7010517004	TPAB-1.5-TR		1,5	0,85	0,20±0,05	0,36±0,10	0,95-1,40
7010517006	TPAB-2.0-TR		2	1,00	0,20±0,05	0,45±0,10	1,10-1,80
7010517008	TPAB-2.5-TR		2,5	1,30	0,20±0,05	0,45±0,10	1,38-2,20
7010517010	TPAB-3.0-TR		3	1,50	0,23±0,05	0,45±0,10	1,70-2,60
7010517012	TPAB-3.5-TR		3,5	1,80	0,23±0,05	0,45±0,10	1,95-2,00
7010517014	TPAB-4.0-TR		4	2,00	0,25±0,05	0,45±0,10	2,20-3,40
7010517016	TPAB-4.5-TR		4,5	2,30	0,28±0,05	0,56±0,10	2,50-3,80
7010517018	TPAB-5.0-TR		5	2,50	0,28±0,05	0,56±0,10	2,80-4,20
7010517020	TPAB-6.0-TR		6	3,00	0,28±0,05	0,56±0,10	3,30-5,00
7010517022	TPAB-7.0-TR		7	3,50	0,30±0,05	0,56±0,10	3,90-5,70
7010517024	TPAB-8.0-TR		8	4,00	0,30±0,08	0,56±0,10	4,40-6,50
7010517026	TPAB-9.0-TR		9	4,50	0,30±0,08	0,56±0,10	5,00-7,30
7010517028	TPAB-10.0-TR		10	5,00	0,30±0,08	0,56±0,10	5,50-8,10
7010517030	TPAB-12.0-TR	Transpa- rente	12	6,00	0,30±0,08	0,56±0,10	6,60-9,70
7010517032	TPAB-14.0-TR		14	7,00	0,35±0,10	0,70±0,10	7,70-11,30
7010517034	TPAB-16.0-TR		16	8,00	0,35±0,10	0,70±0,10	8,80-12,90
7010517036	TPAB-18.0-TR		18	9,00	0,35±0,10	0,70±0,10	9,90-14,80
7010517038	TPAB-20.0-TR		20	10,00	0,40±0,10	0,83±0,10	11,00-16,80
7010517040	TPAB-22.0-TR		22	11,00	0,40±0,12	0,83±0,15	12,10-18,40
7010517042	TPAB-25.0-TR		25	12,50	0,45±0,12	0,90±0,15	13,80-20,40
7010517044	TPAB-30.0-TR		30	15,00	0,45±0,12	1,00±0,15	16,50-24,00
7010517046	TPAB-35.0-TR		35	17,50	0,45±0,12	1,00±0,15	19,30-28,00
7010517048	TPAB-40.0-TR		40	20,00	0,50±0,12	1,00±0,15	22,00-32,00
7010517050	TPAB-45.0-TR		45	22,50	0,50±0,15	1,00±0,20	24,80-36,00
7010517052	TPAB-50.0-TR		50	25,00	0,50±0,15	1,10±0,20	27,50-40,00
7010517054	TPAB-60.0-TR		60	30,00	0,60±0,20	1,30±0,20	33,00-48,00
7010517056	TPAB-80.0-TR		80	40,00	0,60±0,20	1,46±0,20	44,00-64,00
7010517058	TPAB-100.0-TR		100	50,00	0,65±0,20	1,46±0,20	55,00-80,00

## Tubo de Poliolefina em Bobina

Gama de poliolefinas com excelentes propriedades mecânicas e físicas com retração 2:1. É bastante flexível e retardante à chama. Quando aplicado, tem a capacidade de proteger contra a corrosão, assegura um bom isolamento eléctrico e melhora a estética.

### Certificados disponíveis



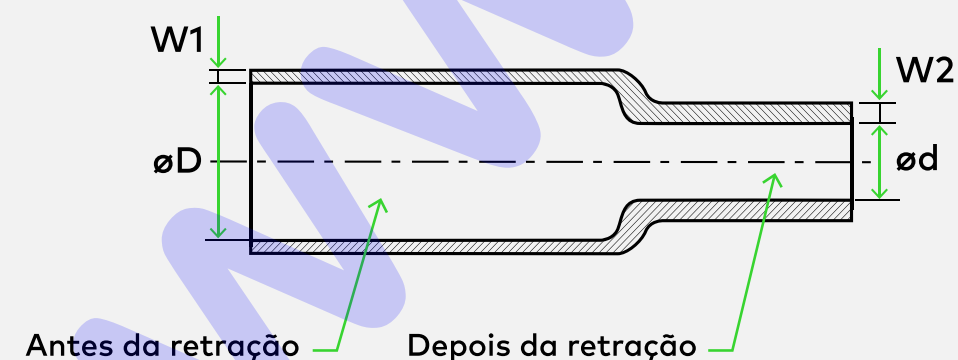
CÓDIGO	REFERÊNCIA	COR	Ø D MIN. ANTES RET. (mm)	Ø d MÁX APÓS RET. (mm)	W1 ESPESSURA MIN. ANTES RET. (mm)	W2 ESPESSURA MÁX APÓS RET. (mm)	Ø RECOMENDADO MIN - MÁX (mm)
7010518002	TPAB-1.0-CZ		1	0,65	0,20±0,05	0,36±0,10	0,75-1,00
7010518004	TPAB-1.5-CZ		1,5	0,85	0,20±0,05	0,36±0,10	0,95-1,40
7010518006	TPAB-2.0-CZ		2	1,00	0,20±0,05	0,45±0,10	1,10-1,80
7010518008	TPAB-2.5-CZ		2,5	1,30	0,20±0,05	0,45±0,10	1,38-2,20
7010518010	TPAB-3.0-CZ		3	1,50	0,23±0,05	0,45±0,10	1,70-2,60
7010518012	TPAB-3.5-CZ		3,5	1,80	0,23±0,05	0,45±0,10	1,95-2,00
7010518014	TPAB-4.0-CZ		4	2,00	0,25±0,05	0,45±0,10	2,20-3,40
7010518016	TPAB-4.5-CZ		4,5	2,30	0,28±0,05	0,56±0,10	2,50-3,80
7010518018	TPAB-5.0-CZ		5	2,50	0,28±0,05	0,56±0,10	2,80-4,20
7010518020	TPAB-6.0-CZ		6	3,00	0,28±0,05	0,56±0,10	3,30-5,00
7010518022	TPAB-7.0-CZ		7	3,50	0,30±0,05	0,56±0,10	3,90-5,70
7010518024	TPAB-8.0-CZ		8	4,00	0,30±0,08	0,56±0,10	4,40-6,50
7010518026	TPAB-9.0-CZ		9	4,50	0,30±0,08	0,56±0,10	5,00-7,30
7010518028	TPAB-10.0-CZ		10	5,00	0,30±0,08	0,56±0,10	5,50-8,10
7010518030	TPAB-12.0-CZ	Cinzento	12	6,00	0,30±0,08	0,56±0,10	6,60-9,70
7010518032	TPAB-14.0-CZ		14	7,00	0,35±0,10	0,70±0,10	7,70-11,30
7010518034	TPAB-16.0-CZ		16	8,00	0,35±0,10	0,70±0,10	8,80-12,90
7010518036	TPAB-18.0-CZ		18	9,00	0,35±0,10	0,70±0,10	9,90-14,80
7010518038	TPAB-20.0-CZ		20	10,00	0,40±0,10	0,83±0,10	11,00-16,80
7010518040	TPAB-22.0-CZ		22	11,00	0,40±0,12	0,83±0,15	12,10-18,40
7010518042	TPAB-25.0-CZ		25	12,50	0,45±0,12	0,90±0,15	13,80-20,40
7010518044	TPAB-30.0-CZ		30	15,00	0,45±0,12	1,00±0,15	16,50-24,00
7010518046	TPAB-35.0-CZ		35	17,50	0,45±0,12	1,00±0,15	19,30-28,00
7010518048	TPAB-40.0-CZ		40	20,00	0,50±0,12	1,00±0,15	22,00-32,00
7010518050	TPAB-45.0-CZ		45	22,50	0,50±0,15	1,00±0,20	24,80-36,00
7010518052	TPAB-50.0-CZ		50	25,00	0,50±0,15	1,10±0,20	27,50-40,00
7010518054	TPAB-60.0-CZ		60	30,00	0,60±0,20	1,30±0,20	33,00-48,00
7010518056	TPAB-80.0-CZ		80	40,00	0,60±0,20	1,46±0,20	44,00-64,00
7010518058	TPAB-100.0-CZ		100	50,00	0,65±0,20	1,46±0,20	55,00-80,00



## Tubo de Poliolefina em Bobina

Gama de poliolefinas com excelentes propriedades mecânicas e físicas com retração 2:1. É bastante flexível e retardante à chama. Quando aplicado, tem a capacidade de proteger contra a corrosão, assegura um bom isolamento eléctrico e melhora a estética.

### Certificados disponíveis



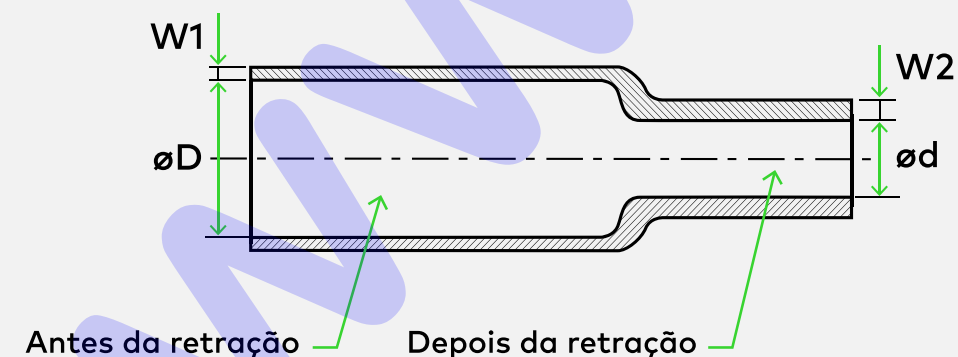
CÓDIGO	REFERÊNCIA	COR	Ø D MIN. ANTES RET. (mm)	Ø d MÁX APÓS RET. (mm)	W1 ESPESSURA MIN. ANTES RET. (mm)	W2 ESPESSURA MÁX APÓS RET. (mm)	Ø RECOMENDADO MIN - MÁX (mm)
7010519002	TPAB-1.0-CA		1	0,65	0,20±0,05	0,36±0,10	0,75-1,00
7010519004	TPAB-1.5-CA		1,5	0,85	0,20±0,05	0,36±0,10	0,95-1,40
7010519006	TPAB-2.0-CA		2	1,00	0,20±0,05	0,45±0,10	1,10-1,80
7010519008	TPAB-2.5-CA		2,5	1,30	0,20±0,05	0,45±0,10	1,38-2,20
7010519010	TPAB-3.0-CA		3	1,50	0,23±0,05	0,45±0,10	1,70-2,60
7010519012	TPAB-3.5-CA		3,5	1,80	0,23±0,05	0,45±0,10	1,95-2,00
7010519014	TPAB-4.0-CA		4	2,00	0,25±0,05	0,45±0,10	2,20-3,40
7010519016	TPAB-4.5-CA		4,5	2,30	0,28±0,05	0,56±0,10	2,50-3,80
7010519018	TPAB-5.0-CA		5	2,50	0,28±0,05	0,56±0,10	2,80-4,20
7010519020	TPAB-6.0-CA		6	3,00	0,28±0,05	0,56±0,10	3,30-5,00
7010519022	TPAB-7.0-CA		7	3,50	0,30±0,05	0,56±0,10	3,90-5,70
7010519024	TPAB-8.0-CA		8	4,00	0,30±0,08	0,56±0,10	4,40-6,50
7010519026	TPAB-9.0-CA		9	4,50	0,30±0,08	0,56±0,10	5,00-7,30
7010519028	TPAB-10.0-CA		10	5,00	0,30±0,08	0,56±0,10	5,50-8,10
7010519030	TPAB-12.0-CA	Castanho	12	6,00	0,30±0,08	0,56±0,10	6,60-9,70
7010519032	TPAB-14.0-CA		14	7,00	0,35±0,10	0,70±0,10	7,70-11,30
7010519034	TPAB-16.0-CA		16	8,00	0,35±0,10	0,70±0,10	8,80-12,90
7010519036	TPAB-18.0-CA		18	9,00	0,35±0,10	0,70±0,10	9,90-14,80
7010519038	TPAB-20.0-CA		20	10,00	0,40±0,10	0,83±0,10	11,00-16,80
7010519040	TPAB-22.0-CA		22	11,00	0,40±0,12	0,83±0,15	12,10-18,40
7010519042	TPAB-25.0-CA		25	12,50	0,45±0,12	0,90±0,15	13,80-20,40
7010519044	TPAB-30.0-CA		30	15,00	0,45±0,12	1,00±0,15	16,50-24,00
7010519046	TPAB-35.0-CA		35	17,50	0,45±0,12	1,00±0,15	19,30-28,00
7010519048	TPAB-40.0-CA		40	20,00	0,50±0,12	1,00±0,15	22,00-32,00
7010519050	TPAB-45.0-CA		45	22,50	0,50±0,15	1,00±0,20	24,80-36,00
7010519052	TPAB-50.0-CA		50	25,00	0,50±0,15	1,10±0,20	27,50-40,00
7010519054	TPAB-60.0-CA		60	30,00	0,60±0,20	1,30±0,20	33,00-48,00
7010519056	TPAB-80.0-CA		80	40,00	0,60±0,20	1,46±0,20	44,00-64,00
7010519058	TPAB-100.0-CA		100	50,00	0,65±0,20	1,46±0,20	55,00-80,00



## Tubo de Poliolefina em Bobina

Gama de poliolefinas com excelentes propriedades mecânicas e físicas com retração 2:1. É bastante flexível e retardante à chama. Quando aplicado, tem a capacidade de proteger contra a corrosão, assegura um bom isolamento eléctrico e melhora a estética.

### Certificados disponíveis



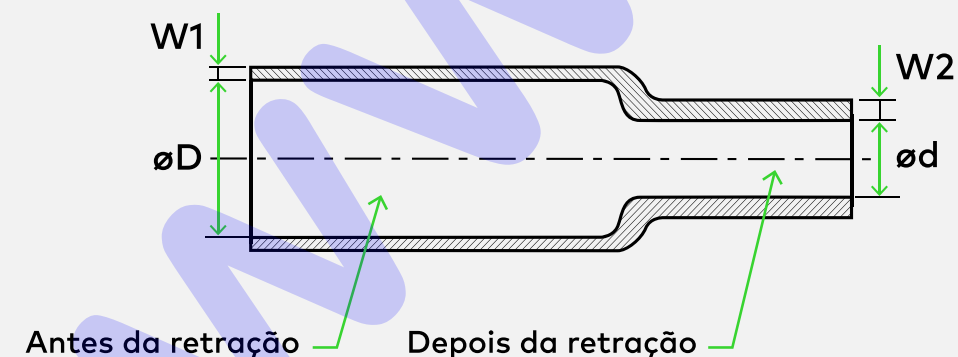
CÓDIGO	REFERÊNCIA	COR	$\varnothing D$ MIN. ANTES RET. (mm)	$\varnothing d$ MÁX APÓS RET. (mm)	W1 ESPESSURA MIN. ANTES RET. (mm)	W2 ESPESSURA MÁX APÓS RET. (mm)	$\varnothing$ RECOMENDADO MIN - MÁX (mm)
7010520002	TPAB-1.0-V/A		1	0,65	0,20±0,05	0,36±0,10	0,75-1,00
7010520004	TPAB-1.5-V/A		1,5	0,85	0,20±0,05	0,36±0,10	0,95-1,40
7010520006	TPAB-2.0-V/A		2	1,00	0,20±0,05	0,45±0,10	1,10-1,80
7010520008	TPAB-2.5-V/A		2,5	1,30	0,20±0,05	0,45±0,10	1,38-2,20
7010520010	TPAB-3.0-V/A		3	1,50	0,23±0,05	0,45±0,10	1,70-2,60
7010520012	TPAB-3.5-V/A		3,5	1,80	0,23±0,05	0,45±0,10	1,95-2,00
7010520014	TPAB-4.0-V/A		4	2,00	0,25±0,05	0,45±0,10	2,20-3,40
7010520016	TPAB-4.5-V/A		4,5	2,30	0,28±0,05	0,56±0,10	2,50-3,80
7010520018	TPAB-5.0-V/A		5	2,50	0,28±0,05	0,56±0,10	2,80-4,20
7010520020	TPAB-6.0-V/A		6	3,00	0,28±0,05	0,56±0,10	3,30-5,00
7010520022	TPAB-7.0-V/A		7	3,50	0,30±0,05	0,56±0,10	3,90-5,70
7010520024	TPAB-8.0-V/A		8	4,00	0,30±0,08	0,56±0,10	4,40-6,50
7010520026	TPAB-9.0-V/A		9	4,50	0,30±0,08	0,56±0,10	5,00-7,30
7010520028	TPAB-10.0-V/A		10	5,00	0,30±0,08	0,56±0,10	5,50-8,10
7010520030	TPAB-12.0-V/A	Verde/Amarelo	12	6,00	0,30±0,08	0,56±0,10	6,60-9,70
7010520032	TPAB-14.0-V/A		14	7,00	0,35±0,10	0,70±0,10	7,70-11,30
7010520034	TPAB-16.0-V/A		16	8,00	0,35±0,10	0,70±0,10	8,80-12,90
7010520036	TPAB-18.0-V/A		18	9,00	0,35±0,10	0,70±0,10	9,90-14,80
7010520038	TPAB-20.0-V/A		20	10,00	0,40±0,10	0,83±0,10	11,00-16,80
7010520040	TPAB-22.0-V/A		22	11,00	0,40±0,12	0,83±0,15	12,10-18,40
7010520042	TPAB-25.0-V/A		25	12,50	0,45±0,12	0,90±0,15	13,80-20,40
7010520044	TPAB-30.0-V/A		30	15,00	0,45±0,12	1,00±0,15	16,50-24,00
7010520046	TPAB-35.0-V/A		35	17,50	0,45±0,12	1,00±0,15	19,30-28,00
7010520048	TPAB-40.0-V/A		40	20,00	0,50±0,12	1,00±0,15	22,00-32,00
7010520050	TPAB-45.0-V/A		45	22,50	0,50±0,15	1,00±0,20	24,80-36,00
7010520052	TPAB-50.0-V/A		50	25,00	0,50±0,15	1,10±0,20	27,50-40,00
7010520054	TPAB-60.0-V/A		60	30,00	0,60±0,20	1,30±0,20	33,00-48,00
7010520056	TPAB-80.0-V/A		80	40,00	0,60±0,20	1,46±0,20	44,00-64,00
7010520058	TPAB-100.0-V/A		100	50,00	0,65±0,20	1,46±0,20	55,00-80,00



## Tubo de Poliolefina em Tubo de Metro

Gama de poliolefinas com excelentes propriedades mecânicas e físicas com retração 2:1. É bastante flexível e retardante à chama. Quando aplicado, tem a capacidade de proteger contra a corrosão, assegura um bom isolamento eléctrico e melhora a estética.

### Certificados disponíveis

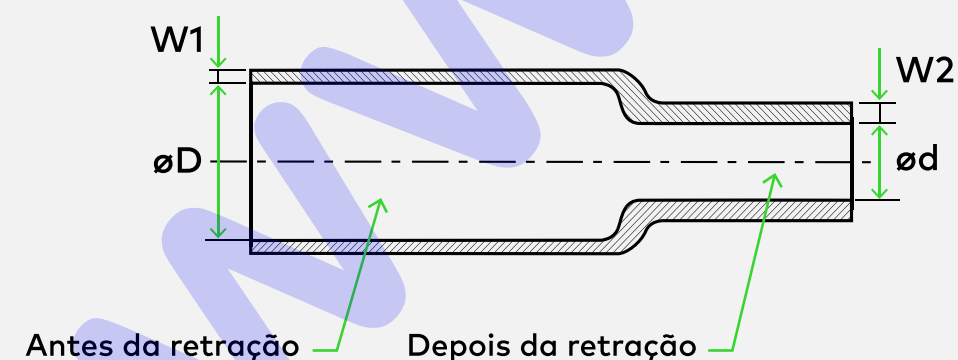


CÓDIGO	REFERÊNCIA	COR	$\varnothing D$ MIN. ANTES RET. (mm)	$\varnothing d$ MÁX APÓS RET. (mm)	W1 ESPESSURA MIN. ANTES RET. (mm)	W2 ESPESSURA MÁX APÓS RET. (mm)	$\varnothing$ RECOMENDADO MIN - MÁX (mm)
7010521002	TPAM-1.0-PT		1	0,65	0,20±0,05	0,36±0,10	0,75-1,00
7010521004	TPAM-1.5-PT		1,5	0,85	0,20±0,05	0,36±0,10	0,95-1,40
7010521006	TPAM-2.0-PT		2	1,00	0,20±0,05	0,45±0,10	1,10-1,80
7010521008	TPAM-2.5-PT		2,5	1,30	0,20±0,05	0,45±0,10	1,38-2,20
7010521010	TPAM-3.0-PT		3	1,50	0,23±0,05	0,45±0,10	1,70-2,60
7010521012	TPAM-3.5-PT		3,5	1,80	0,23±0,05	0,45±0,10	1,95-2,00
7010521014	TPAM-4.0-PT		4	2,00	0,25±0,05	0,45±0,10	2,20-3,40
7010521016	TPAM-4.5-PT		4,5	2,30	0,28±0,05	0,56±0,10	2,50-3,80
7010521018	TPAM-5.0-PT		5	2,50	0,28±0,05	0,56±0,10	2,80-4,20
7010521020	TPAM-6.0-PT		6	3,00	0,28±0,05	0,56±0,10	3,30-5,00
7010521022	TPAM-7.0-PT		7	3,50	0,30±0,05	0,56±0,10	3,90-5,70
7010521024	TPAM-8.0-PT		8	4,00	0,30±0,08	0,56±0,10	4,40-6,50
7010521026	TPAM-9.0-PT		9	4,50	0,30±0,08	0,56±0,10	5,00-7,30
7010521028	TPAM-10.0-PT		10	5,00	0,30±0,08	0,56±0,10	5,50-8,10
7010521030	TPAM-12.0-PT	Preto	12	6,00	0,30±0,08	0,56±0,10	6,60-9,70
7010521032	TPAM-14.0-PT		14	7,00	0,35±0,10	0,70±0,10	7,70-11,30
7010521034	TPAM-16.0-PT		16	8,00	0,35±0,10	0,70±0,10	8,80-12,90
7010521036	TPAM-18.0-PT		18	9,00	0,35±0,10	0,70±0,10	9,90-14,80
7010521038	TPAM-20.0-PT		20	10,00	0,40±0,10	0,83±0,10	11,00-16,80
7010521040	TPAM-22.0-PT		22	11,00	0,40±0,12	0,83±0,15	12,10-18,40
7010521042	TPAM-25.0-PT		25	12,50	0,45±0,12	0,90±0,15	13,80-20,40
7010521044	TPAM-30.0-PT		30	15,00	0,45±0,12	1,00±0,15	16,50-24,00
7010521046	TPAM-35.0-PT		35	17,50	0,45±0,12	1,00±0,15	19,30-28,00
7010521048	TPAM-40.0-PT		40	20,00	0,50±0,12	1,00±0,15	22,00-32,00
7010521050	TPAM-45.0-PT		45	22,50	0,50±0,15	1,00±0,20	24,80-36,00
7010521052	TPAM-50.0-PT		50	25,00	0,50±0,15	1,10±0,20	27,50-40,00
7010521054	TPAM-60.0-PT		60	30,00	0,60±0,20	1,30±0,20	33,00-48,00
7010521056	TPAM-80.0-PT		80	40,00	0,60±0,20	1,46±0,20	44,00-64,00
7010521058	TPAM-100.0-PT		100	50,00	0,65±0,20	1,46±0,20	55,00-80,00

## Tubo de Poliolefina em Tubo de Metro

Gama de poliolefinas com excelentes propriedades mecânicas e físicas com retração 2:1. É bastante flexível e retardante à chama. Quando aplicado, tem a capacidade de proteger contra a corrosão, assegura um bom isolamento eléctrico e melhora a estética.

### Certificados disponíveis



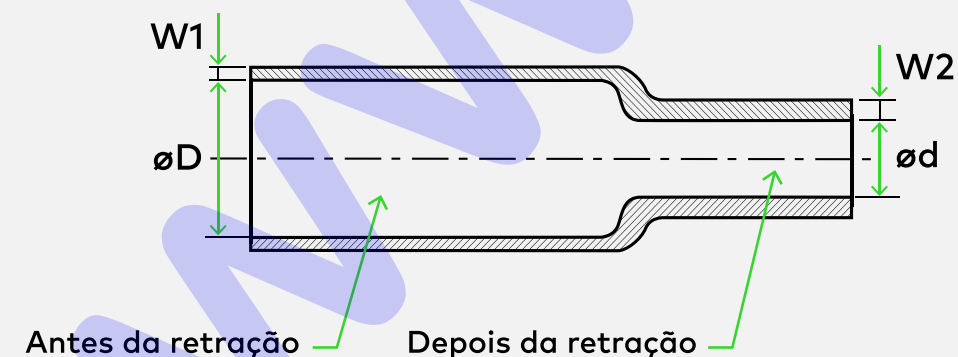
CÓDIGO	REFERÊNCIA	COR	Ø D MIN. ANTES RET. (mm)	Ø d MÁX APÓS RET. (mm)	W1 ESPESSURA MIN. ANTES RET. (mm)	W2 ESPESSURA MÁX APÓS RET. (mm)	Ø RECOMENDADO MIN - MÁX (mm)
7010522002	TPAM-1.0-BR		1	0,65	0,20±0,05	0,36±0,10	0,75-1,00
7010522004	TPAM-1.5-BR		1,5	0,85	0,20±0,05	0,36±0,10	0,95-1,40
7010522006	TPAM-2.0-BR		2	1,00	0,20±0,05	0,45±0,10	1,10-1,80
7010522008	TPAM-2.5-BR		2,5	1,30	0,20±0,05	0,45±0,10	1,38-2,20
7010522010	TPAM-3.0-BR		3	1,50	0,23±0,05	0,45±0,10	1,70-2,60
7010522012	TPAM-3.5-BR		3,5	1,80	0,23±0,05	0,45±0,10	1,95-2,00
7010522014	TPAM-4.0-BR		4	2,00	0,25±0,05	0,45±0,10	2,20-3,40
7010522016	TPAM-4.5-BR		4,5	2,30	0,28±0,05	0,56±0,10	2,50-3,80
7010522018	TPAM-5.0-BR		5	2,50	0,28±0,05	0,56±0,10	2,80-4,20
7010522020	TPAM-6.0-BR		6	3,00	0,28±0,05	0,56±0,10	3,30-5,00
7010522022	TPAM-7.0-BR		7	3,50	0,30±0,05	0,56±0,10	3,90-5,70
7010522024	TPAM-8.0-BR		8	4,00	0,30±0,08	0,56±0,10	4,40-6,50
7010522026	TPAM-9.0-BR		9	4,50	0,30±0,08	0,56±0,10	5,00-7,30
7010522028	TPAM-10.0-BR		10	5,00	0,30±0,08	0,56±0,10	5,50-8,10
7010522030	TPAM-12.0-BR	Branco	12	6,00	0,30±0,08	0,56±0,10	6,60-9,70
7010522032	TPAM-14.0-BR		14	7,00	0,35±0,10	0,70±0,10	7,70-11,30
7010522034	TPAM-16.0-BR		16	8,00	0,35±0,10	0,70±0,10	8,80-12,90
7010522036	TPAM-18.0-BR		18	9,00	0,35±0,10	0,70±0,10	9,90-14,80
7010522038	TPAM-20.0-BR		20	10,00	0,40±0,10	0,83±0,10	11,00-16,80
7010522040	TPAM-22.0-BR		22	11,00	0,40±0,12	0,83±0,15	12,10-18,40
7010522042	TPAM-25.0-BR		25	12,50	0,45±0,12	0,90±0,15	13,80-20,40
7010522044	TPAM-30.0-BR		30	15,00	0,45±0,12	1,00±0,15	16,50-24,00
7010522046	TPAM-35.0-BR		35	17,50	0,45±0,12	1,00±0,15	19,30-28,00
7010522048	TPAM-40.0-BR		40	20,00	0,50±0,12	1,00±0,15	22,00-32,00
7010522050	TPAM-45.0-BR		45	22,50	0,50±0,15	1,00±0,20	24,80-36,00
7010522052	TPAM-50.0-BR		50	25,00	0,50±0,15	1,10±0,20	27,50-40,00
7010522054	TPAM-60.0-BR		60	30,00	0,60±0,20	1,30±0,20	33,00-48,00
7010522056	TPAM-80.0-BR		80	40,00	0,60±0,20	1,46±0,20	44,00-64,00
7010522058	TPAM-100.0-BR		100	50,00	0,65±0,20	1,46±0,20	55,00-80,00



## Tubo de Poliolefina em Tubo de Metro

Gama de poliolefinas com excelentes propriedades mecânicas e físicas com retração 2:1. É bastante flexível e retardante à chama. Quando aplicado, tem a capacidade de proteger contra a corrosão, assegura um bom isolamento eléctrico e melhora a estética.

### Certificados disponíveis



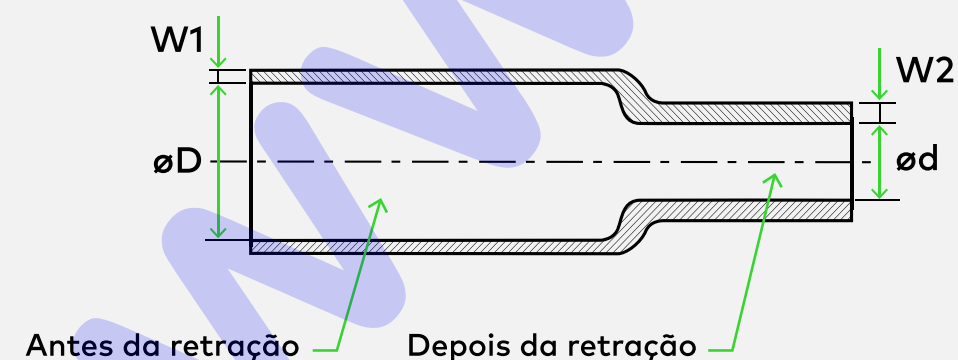
CÓDIGO	REFERÊNCIA	COR	Ø D MIN. ANTES RET. (mm)	Ø d MÁX APÓS RET. (mm)	W1 ESPESSURA MIN. ANTES RET. (mm)	W2 ESPESSURA MÁX APÓS RET. (mm)	Ø RECOMENDADO MIN - MÁX (mm)
7010523002	TPAM-1.0-VM		1	0,65	0,20±0,05	0,36±0,10	0,75-1,00
7010523004	TPAM-1.5-VM		1,5	0,85	0,20±0,05	0,36±0,10	0,95-1,40
7010523006	TPAM-2.0-VM		2	1,00	0,20±0,05	0,45±0,10	1,10-1,80
7010523008	TPAM-2.5-VM		2,5	1,30	0,20±0,05	0,45±0,10	1,38-2,20
7010523010	TPAM-3.0-VM		3	1,50	0,23±0,05	0,45±0,10	1,70-2,60
7010523012	TPAM-3.5-VM		3,5	1,80	0,23±0,05	0,45±0,10	1,95-2,00
7010523014	TPAM-4.0-VM		4	2,00	0,25±0,05	0,45±0,10	2,20-3,40
7010523016	TPAM-4.5-VM		4,5	2,30	0,28±0,05	0,56±0,10	2,50-3,80
7010523018	TPAM-5.0-VM		5	2,50	0,28±0,05	0,56±0,10	2,80-4,20
7010523020	TPAM-6.0-VM		6	3,00	0,28±0,05	0,56±0,10	3,30-5,00
7010523022	TPAM-7.0-VM		7	3,50	0,30±0,05	0,56±0,10	3,90-5,70
7010523024	TPAM-8.0-VM		8	4,00	0,30±0,08	0,56±0,10	4,40-6,50
7010523026	TPAM-9.0-VM		9	4,50	0,30±0,08	0,56±0,10	5,00-7,30
7010523028	TPAM-10.0-VM		10	5,00	0,30±0,08	0,56±0,10	5,50-8,10
7010523030	TPAM-12.0-VM	Vermelho	12	6,00	0,30±0,08	0,56±0,10	6,60-9,70
7010523032	TPAM-14.0-VM		14	7,00	0,35±0,10	0,70±0,10	7,70-11,30
7010523034	TPAM-16.0-VM		16	8,00	0,35±0,10	0,70±0,10	8,80-12,90
7010523036	TPAM-18.0-VM		18	9,00	0,35±0,10	0,70±0,10	9,90-14,80
7010523038	TPAM-20.0-VM		20	10,00	0,40±0,10	0,83±0,10	11,00-16,80
7010523040	TPAM-22.0-VM		22	11,00	0,40±0,12	0,83±0,15	12,10-18,40
7010523042	TPAM-25.0-VM		25	12,50	0,45±0,12	0,90±0,15	13,80-20,40
7010523044	TPAM-30.0-VM		30	15,00	0,45±0,12	1,00±0,15	16,50-24,00
7010523046	TPAM-35.0-VM		35	17,50	0,45±0,12	1,00±0,15	19,30-28,00
7010523048	TPAM-40.0-VM		40	20,00	0,50±0,12	1,00±0,15	22,00-32,00
7010523050	TPAM-45.0-VM		45	22,50	0,50±0,15	1,00±0,20	24,80-36,00
7010523052	TPAM-50.0-VM		50	25,00	0,50±0,15	1,10±0,20	27,50-40,00
7010523054	TPAM-60.0-VM		60	30,00	0,60±0,20	1,30±0,20	33,00-48,00
7010523056	TPAM-80.0-VM		80	40,00	0,60±0,20	1,46±0,20	44,00-64,00
7010523058	TPAM-100.0-VM		100	50,00	0,65±0,20	1,46±0,20	55,00-80,00



## Tubo de Poliolefina em Tubo de Metro

Gama de poliolefinas com excelentes propriedades mecânicas e físicas com retração 2:1. É bastante flexível e retardante à chama. Quando aplicado, tem a capacidade de proteger contra a corrosão, assegura um bom isolamento eléctrico e melhora a estética.

### Certificados disponíveis

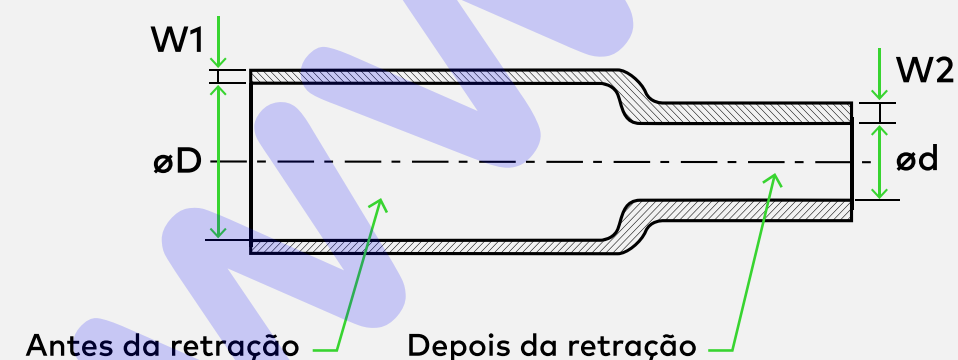


CÓDIGO	REFERÊNCIA	COR	Ø D MIN. ANTES RET. (mm)	Ø d MÁX APÓS RET. (mm)	W1 ESPESSURA MIN. ANTES RET. (mm)	W2 ESPESSURA MÁX APÓS RET. (mm)	Ø RECOMENDADO MIN - MÁX (mm)
7010524002	TPAM-1.0-AM		1	0,65	0,20±0,05	0,36±0,10	0,75-1,00
7010524004	TPAM-1.5-AM		1,5	0,85	0,20±0,05	0,36±0,10	0,95-1,40
7010524006	TPAM-2.0-AM		2	1,00	0,20±0,05	0,45±0,10	1,10-1,80
7010524008	TPAM-2.5-AM		2,5	1,30	0,20±0,05	0,45±0,10	1,38-2,20
7010524010	TPAM-3.0-AM		3	1,50	0,23±0,05	0,45±0,10	1,70-2,60
7010524012	TPAM-3.5-AM		3,5	1,80	0,23±0,05	0,45±0,10	1,95-2,00
7010524014	TPAM-4.0-AM		4	2,00	0,25±0,05	0,45±0,10	2,20-3,40
7010524016	TPAM-4.5-AM		4,5	2,30	0,28±0,05	0,56±0,10	2,50-3,80
7010524018	TPAM-5.0-AM		5	2,50	0,28±0,05	0,56±0,10	2,80-4,20
7010524020	TPAM-6.0-AM		6	3,00	0,28±0,05	0,56±0,10	3,30-5,00
7010524022	TPAM-7.0-AM		7	3,50	0,30±0,05	0,56±0,10	3,90-5,70
7010524024	TPAM-8.0-AM		8	4,00	0,30±0,08	0,56±0,10	4,40-6,50
7010524026	TPAM-9.0-AM		9	4,50	0,30±0,08	0,56±0,10	5,00-7,30
7010524028	TPAM-10.0-AM		10	5,00	0,30±0,08	0,56±0,10	5,50-8,10
7010524030	TPAM-12.0-AM	Amarelo	12	6,00	0,30±0,08	0,56±0,10	6,60-9,70
7010524032	TPAM-14.0-AM		14	7,00	0,35±0,10	0,70±0,10	7,70-11,30
7010524034	TPAM-16.0-AM		16	8,00	0,35±0,10	0,70±0,10	8,80-12,90
7010524036	TPAM-18.0-AM		18	9,00	0,35±0,10	0,70±0,10	9,90-14,80
7010524038	TPAM-20.0-AM		20	10,00	0,40±0,10	0,83±0,10	11,00-16,80
7010524040	TPAM-22.0-AM		22	11,00	0,40±0,12	0,83±0,15	12,10-18,40
7010524042	TPAM-25.0-AM		25	12,50	0,45±0,12	0,90±0,15	13,80-20,40
7010524044	TPAM-30.0-AM		30	15,00	0,45±0,12	1,00±0,15	16,50-24,00
7010524046	TPAM-35.0-AM		35	17,50	0,45±0,12	1,00±0,15	19,30-28,00
7010524048	TPAM-40.0-AM		40	20,00	0,50±0,12	1,00±0,15	22,00-32,00
7010524050	TPAM-45.0-AM		45	22,50	0,50±0,15	1,00±0,20	24,80-36,00
7010524052	TPAM-50.0-AM		50	25,00	0,50±0,15	1,10±0,20	27,50-40,00
7010524054	TPAM-60.0-AM		60	30,00	0,60±0,20	1,30±0,20	33,00-48,00
7010524056	TPAM-80.0-AM		80	40,00	0,60±0,20	1,46±0,20	44,00-64,00
7010524058	TPAM-100.0-AM		100	50,00	0,65±0,20	1,46±0,20	55,00-80,00

## Tubo de Poliolefina em Tubo de Metro

Gama de poliolefinas com excelentes propriedades mecânicas e físicas com retração 2:1. É bastante flexível e retardante à chama. Quando aplicado, tem a capacidade de proteger contra a corrosão, assegura um bom isolamento eléctrico e melhora a estética.

### Certificados disponíveis

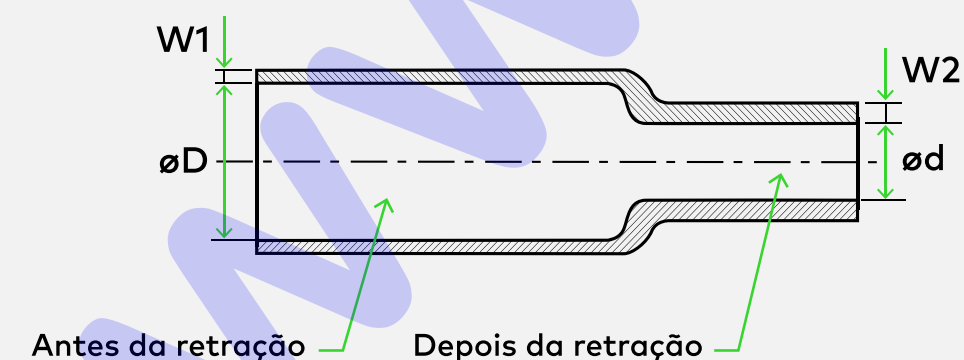


CÓDIGO	REFERÊNCIA	COR	Ø D MIN. ANTES RET. (mm)	Ø d MÁX APÓS RET. (mm)	W1 ESPESSURA MIN. ANTES RET. (mm)	W2 ESPESSURA MÁX APÓS RET. (mm)	Ø RECOMENDADO MIN - MÁX (mm)
7010525002	TPAM-1.0-AZ		1	0,65	0,20±0,05	0,36±0,10	0,75-1,00
7010525004	TPAM-1.5-AZ		1,5	0,85	0,20±0,05	0,36±0,10	0,95-1,40
7010525006	TPAM-2.0-AZ		2	1,00	0,20±0,05	0,45±0,10	1,10-1,80
7010525008	TPAM-2.5-AZ		2,5	1,30	0,20±0,05	0,45±0,10	1,38-2,20
7010525010	TPAM-3.0-AZ		3	1,50	0,23±0,05	0,45±0,10	1,70-2,60
7010525012	TPAM-3.5-AZ		3,5	1,80	0,23±0,05	0,45±0,10	1,95-2,00
7010525014	TPAM-4.0-AZ		4	2,00	0,25±0,05	0,45±0,10	2,20-3,40
7010525016	TPAM-4.5-AZ		4,5	2,30	0,28±0,05	0,56±0,10	2,50-3,80
7010525018	TPAM-5.0-AZ		5	2,50	0,28±0,05	0,56±0,10	2,80-4,20
7010525020	TPAM-6.0-AZ		6	3,00	0,28±0,05	0,56±0,10	3,30-5,00
7010525022	TPAM-7.0-AZ		7	3,50	0,30±0,05	0,56±0,10	3,90-5,70
7010525024	TPAM-8.0-AZ		8	4,00	0,30±0,08	0,56±0,10	4,40-6,50
7010525026	TPAM-9.0-AZ		9	4,50	0,30±0,08	0,56±0,10	5,00-7,30
7010525028	TPAM-10.0-AZ		10	5,00	0,30±0,08	0,56±0,10	5,50-8,10
7010525030	TPAM-12.0-AZ	Azul	12	6,00	0,30±0,08	0,56±0,10	6,60-9,70
7010525032	TPAM-14.0-AZ		14	7,00	0,35±0,10	0,70±0,10	7,70-11,30
7010525034	TPAM-16.0-AZ		16	8,00	0,35±0,10	0,70±0,10	8,80-12,90
7010525036	TPAM-18.0-AZ		18	9,00	0,35±0,10	0,70±0,10	9,90-14,80
7010525038	TPAM-20.0-AZ		20	10,00	0,40±0,10	0,83±0,10	11,00-16,80
7010525040	TPAM-22.0-AZ		22	11,00	0,40±0,12	0,83±0,15	12,10-18,40
7010525042	TPAM-25.0-AZ		25	12,50	0,45±0,12	0,90±0,15	13,80-20,40
7010525044	TPAM-30.0-AZ		30	15,00	0,45±0,12	1,00±0,15	16,50-24,00
7010525046	TPAM-35.0-AZ		35	17,50	0,45±0,12	1,00±0,15	19,30-28,00
7010525048	TPAM-40.0-AZ		40	20,00	0,50±0,12	1,00±0,15	22,00-32,00
7010525050	TPAM-45.0-AZ		45	22,50	0,50±0,15	1,00±0,20	24,80-36,00
7010525052	TPAM-50.0-AZ		50	25,00	0,50±0,15	1,10±0,20	27,50-40,00
7010525054	TPAM-60.0-AZ		60	30,00	0,60±0,20	1,30±0,20	33,00-48,00
7010525056	TPAM-80.0-AZ		80	40,00	0,60±0,20	1,46±0,20	44,00-64,00
7010525058	TPAM-100.0-AZ		100	50,00	0,65±0,20	1,46±0,20	55,00-80,00

## Tubo de Poliolefina em Tubo de Metro

Gama de poliolefinas com excelentes propriedades mecânicas e físicas com retração 2:1. É bastante flexível e retardante à chama. Quando aplicado, tem a capacidade de proteger contra a corrosão, assegura um bom isolamento eléctrico e melhora a estética.

### Certificados disponíveis

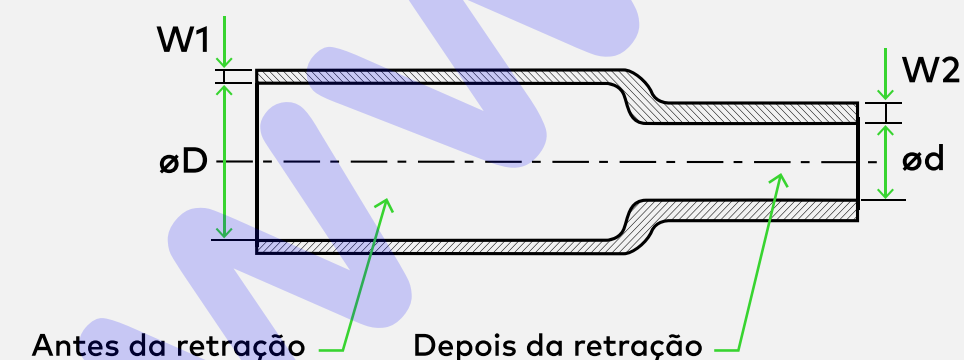


CÓDIGO	REFERÊNCIA	COR	Ø D MIN. ANTES RET. (mm)	Ø d MÁX APÓS RET. (mm)	W1 ESPESSURA MIN. ANTES RET. (mm)	W2 ESPESSURA MÁX APÓS RET. (mm)	Ø RECOMENDADO MIN - MÁX (mm)
7010526002	TPAM-1.0-VE		1	0,65	0,20±0,05	0,36±0,10	0,75-1,00
7010526004	TPAM-1.5-VE		1,5	0,85	0,20±0,05	0,36±0,10	0,95-1,40
7010526006	TPAM-2.0-VE		2	1,00	0,20±0,05	0,45±0,10	1,10-1,80
7010526008	TPAM-2.5-VE		2,5	1,30	0,20±0,05	0,45±0,10	1,38-2,20
7010526010	TPAM-3.0-VE		3	1,50	0,23±0,05	0,45±0,10	1,70-2,60
7010526012	TPAM-3.5-VE		3,5	1,80	0,23±0,05	0,45±0,10	1,95-2,00
7010526014	TPAM-4.0-VE		4	2,00	0,25±0,05	0,45±0,10	2,20-3,40
7010526016	TPAM-4.5-VE		4,5	2,30	0,28±0,05	0,56±0,10	2,50-3,80
7010526018	TPAM-5.0-VE		5	2,50	0,28±0,05	0,56±0,10	2,80-4,20
7010526020	TPAM-6.0-VE		6	3,00	0,28±0,05	0,56±0,10	3,30-5,00
7010526022	TPAM-7.0-VE		7	3,50	0,30±0,05	0,56±0,10	3,90-5,70
7010526024	TPAM-8.0-VE		8	4,00	0,30±0,08	0,56±0,10	4,40-6,50
7010526026	TPAM-9.0-VE		9	4,50	0,30±0,08	0,56±0,10	5,00-7,30
7010526028	TPAM-10.0-VE		10	5,00	0,30±0,08	0,56±0,10	5,50-8,10
7010526030	TPAM-12.0-VE	Verde	12	6,00	0,30±0,08	0,56±0,10	6,60-9,70
7010526032	TPAM-14.0-VE		14	7,00	0,35±0,10	0,70±0,10	7,70-11,30
7010526034	TPAM-16.0-VE		16	8,00	0,35±0,10	0,70±0,10	8,80-12,90
7010526036	TPAM-18.0-VE		18	9,00	0,35±0,10	0,70±0,10	9,90-14,80
7010526038	TPAM-20.0-VE		20	10,00	0,40±0,10	0,83±0,10	11,00-16,80
7010526040	TPAM-22.0-VE		22	11,00	0,40±0,12	0,83±0,15	12,10-18,40
7010526042	TPAM-25.0-VE		25	12,50	0,45±0,12	0,90±0,15	13,80-20,40
7010526044	TPAM-30.0-VE		30	15,00	0,45±0,12	1,00±0,15	16,50-24,00
7010526046	TPAM-35.0-VE		35	17,50	0,45±0,12	1,00±0,15	19,30-28,00
7010526048	TPAM-40.0-VE		40	20,00	0,50±0,12	1,00±0,15	22,00-32,00
7010526050	TPAM-45.0-VE		45	22,50	0,50±0,15	1,00±0,20	24,80-36,00
7010526052	TPAM-50.0-VE		50	25,00	0,50±0,15	1,10±0,20	27,50-40,00
7010526054	TPAM-60.0-VE		60	30,00	0,60±0,20	1,30±0,20	33,00-48,00
7010526056	TPAM-80.0-VE		80	40,00	0,60±0,20	1,46±0,20	44,00-64,00
7010526058	TPAM-100.0-VE		100	50,00	0,65±0,20	1,46±0,20	55,00-80,00

## Tubo de Poliolefina em Tubo de Metro

Gama de poliolefinas com excelentes propriedades mecânicas e físicas com retração 2:1. É bastante flexível e retardante à chama. Quando aplicado, tem a capacidade de proteger contra a corrosão, assegura um bom isolamento eléctrico e melhora a estética.

### Certificados disponíveis

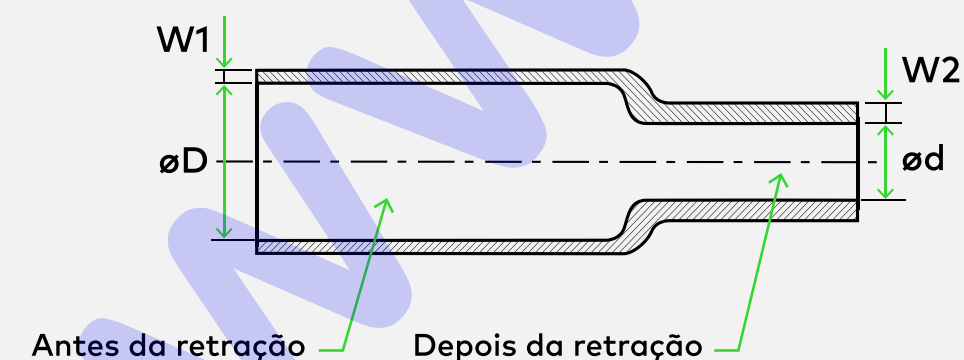


CÓDIGO	REFERÊNCIA	COR	$\varnothing D$ MIN. ANTES RET. (mm)	$\varnothing d$ MÁX APÓS RET. (mm)	W1 ESPESSURA MIN. ANTES RET. (mm)	W2 ESPESSURA MÁX APÓS RET. (mm)	$\varnothing$ RECOMENDADO MIN - MÁX (mm)
7010527002	TPAM-1.0-TR		1	0,65	0,20±0,05	0,36±0,10	0,75-1,00
7010527004	TPAM-1.5-TR		1.5	0,85	0,20±0,05	0,36±0,10	0,95-1,40
7010527006	TPAM-2.0-TR		2	1,00	0,20±0,05	0,45±0,10	1,10-1,80
7010527008	TPAM-2.5-TR		2.5	1,30	0,20±0,05	0,45±0,10	1,38-2,20
7010527010	TPAM-3.0-TR		3	1,50	0,23±0,05	0,45±0,10	1,70-2,60
7010527012	TPAM-3.5-TR		3.5	1,80	0,23±0,05	0,45±0,10	1,95-2,00
7010527014	TPAM-4.0-TR		4	2,00	0,25±0,05	0,45±0,10	2,20-3,40
7010527016	TPAM-4.5-TR		4.5	2,30	0,28±0,05	0,56±0,10	2,50-3,80
7010527018	TPAM-5.0-TR		5	2,50	0,28±0,05	0,56±0,10	2,80-4,20
7010527020	TPAM-6.0-TR		6	3,00	0,28±0,05	0,56±0,10	3,30-5,00
7010527022	TPAM-7.0-TR		7	3,50	0,30±0,05	0,56±0,10	3,90-5,70
7010527024	TPAM-8.0-TR		8	4,00	0,30±0,08	0,56±0,10	4,40-6,50
7010527026	TPAM-9.0-TR		9	4,50	0,30±0,08	0,56±0,10	5,00-7,30
7010527028	TPAM-10.0-TR	Transparente	10	5,00	0,30±0,08	0,56±0,10	5,50-8,10
7010527030	TPAM-12.0-TR		12	6,00	0,30±0,08	0,56±0,10	6,60-9,70
7010527032	TPAM-14.0-TR		14	7,00	0,35±0,10	0,70±0,10	7,70-11,30
7010527034	TPAM-16.0-TR		16	8,00	0,35±0,10	0,70±0,10	8,80-12,90
7010527036	TPAM-18.0-TR		18	9,00	0,35±0,10	0,70±0,10	9,90-14,80
7010527038	TPAM-20.0-TR		20	10,00	0,40±0,10	0,83±0,10	11,00-16,80
7010527040	TPAM-22.0-TR		22	11,00	0,40±0,12	0,83±0,15	12,10-18,40
7010527042	TPAM-25.0-TR		25	12,50	0,45±0,12	0,90±0,15	13,80-20,40
7010527044	TPAM-30.0-TR		30	15,00	0,45±0,12	1,00±0,15	16,50-24,00
7010527046	TPAM-35.0-TR		35	17,50	0,45±0,12	1,00±0,15	19,30-28,00
7010527048	TPAM-40.0-TR		40	20,00	0,50±0,12	1,00±0,15	22,00-32,00
7010527050	TPAM-45.0-TR		45	22,50	0,50±0,15	1,00±0,20	24,80-36,00
7010527052	TPAM-50.0-TR		50	25,00	0,50±0,15	1,10±0,20	27,50-40,00
7010527054	TPAM-60.0-TR		60	30,00	0,60±0,20	1,30±0,20	33,00-48,00
7010527056	TPAM-80.0-TR		80	40,00	0,60±0,20	1,46±0,20	44,00-64,00
7010527058	TPAM-100.0-TR		100	50,00	0,65±0,20	1,46±0,20	55,00-80,00

## Tubo de Poliolefina em Tubo de Metro

Gama de poliolefinas com excelentes propriedades mecânicas e físicas com retração 2:1. É bastante flexível e retardante à chama. Quando aplicado, tem a capacidade de proteger contra a corrosão, assegura um bom isolamento eléctrico e melhora a estética.

### Certificados disponíveis

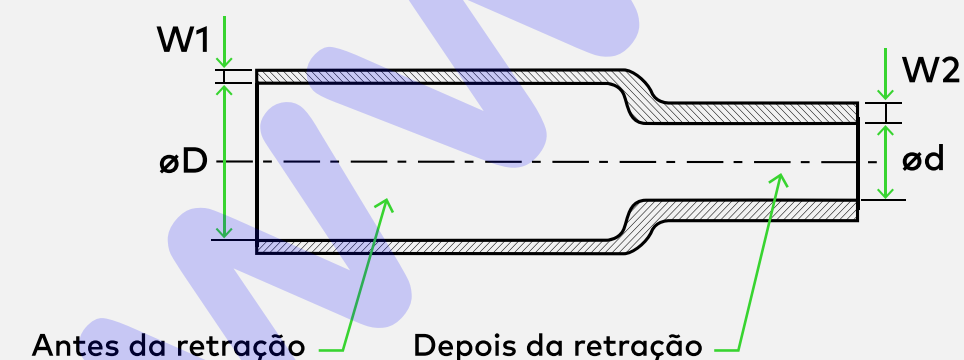


CÓDIGO	REFERÊNCIA	COR	Ø D MIN. ANTES RET. (mm)	Ø d MÁX APÓS RET. (mm)	W1 ESPESSURA MIN. ANTES RET. (mm)	W2 ESPESSURA MÁX APÓS RET. (mm)	Ø RECOMENDADO MIN - MÁX (mm)
7010528002	TPAM-1.0-CZ		1	0,65	0,20±0,05	0,36±0,10	0,75-1,00
7010528004	TPAM-1.5-CZ		1,5	0,85	0,20±0,05	0,36±0,10	0,95-1,40
7010528006	TPAM-2.0-CZ		2	1,00	0,20±0,05	0,45±0,10	1,10-1,80
7010528008	TPAM-2.5-CZ		2,5	1,30	0,20±0,05	0,45±0,10	1,38-2,20
7010528010	TPAM-3.0-CZ		3	1,50	0,23±0,05	0,45±0,10	1,70-2,60
7010528012	TPAM-3.5-CZ		3,5	1,80	0,23±0,05	0,45±0,10	1,95-2,00
7010528014	TPAM-4.0-CZ		4	2,00	0,25±0,05	0,45±0,10	2,20-3,40
7010528016	TPAM-4.5-CZ		4,5	2,30	0,28±0,05	0,56±0,10	2,50-3,80
7010528018	TPAM-5.0-CZ		5	2,50	0,28±0,05	0,56±0,10	2,80-4,20
7010528020	TPAM-6.0-CZ		6	3,00	0,28±0,05	0,56±0,10	3,30-5,00
7010528022	TPAM-7.0-CZ		7	3,50	0,30±0,05	0,56±0,10	3,90-5,70
7010528024	TPAM-8.0-CZ		8	4,00	0,30±0,08	0,56±0,10	4,40-6,50
7010528026	TPAM-9.0-CZ		9	4,50	0,30±0,08	0,56±0,10	5,00-7,30
7010528028	TPAM-10.0-CZ		10	5,00	0,30±0,08	0,56±0,10	5,50-8,10
7010528030	TPAM-12.0-CZ	Cinzento	12	6,00	0,30±0,08	0,56±0,10	6,60-9,70
7010528032	TPAM-14.0-CZ		14	7,00	0,35±0,10	0,70±0,10	7,70-11,30
7010528034	TPAM-16.0-CZ		16	8,00	0,35±0,10	0,70±0,10	8,80-12,90
7010528036	TPAM-18.0-CZ		18	9,00	0,35±0,10	0,70±0,10	9,90-14,80
7010528038	TPAM-20.0-CZ		20	10,00	0,40±0,10	0,83±0,10	11,00-16,80
7010528040	TPAM-22.0-CZ		22	11,00	0,40±0,12	0,83±0,15	12,10-18,40
7010528042	TPAM-25.0-CZ		25	12,50	0,45±0,12	0,90±0,15	13,80-20,40
7010528044	TPAM-30.0-CZ		30	15,00	0,45±0,12	1,00±0,15	16,50-24,00
7010528046	TPAM-35.0-CZ		35	17,50	0,45±0,12	1,00±0,15	19,30-28,00
7010528048	TPAM-40.0-CZ		40	20,00	0,50±0,12	1,00±0,15	22,00-32,00
7010528050	TPAM-45.0-CZ		45	22,50	0,50±0,15	1,00±0,20	24,80-36,00
7010528052	TPAM-50.0-CZ		50	25,00	0,50±0,15	1,10±0,20	27,50-40,00
7010528054	TPAM-60.0-CZ		60	30,00	0,60±0,20	1,30±0,20	33,00-48,00
7010528056	TPAM-80.0-CZ		80	40,00	0,60±0,20	1,46±0,20	44,00-64,00
7010528058	TPAM-100.0-CZ		100	50,00	0,65±0,20	1,46±0,20	55,00-80,00

## Tubo de Poliolefina em Tubo de Metro

Gama de poliolefinas com excelentes propriedades mecânicas e físicas com retração 2:1. É bastante flexível e retardante à chama. Quando aplicado, tem a capacidade de proteger contra a corrosão, assegura um bom isolamento eléctrico e melhora a estética.

### Certificados disponíveis

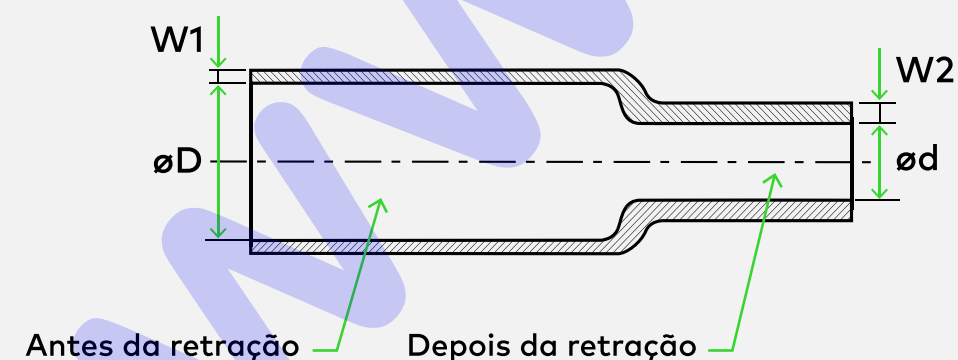


CÓDIGO	REFERÊNCIA	COR	Ø D MIN. ANTES RET. (mm)	Ø d MÁX APÓS RET. (mm)	W1 ESPESSURA MIN. ANTES RET. (mm)	W2 ESPESSURA MÁX APÓS RET. (mm)	Ø RECOMENDADO MIN - MÁX (mm)
7010529002	TPAM-1.0-CA		1	0,65	0,20±0,05	0,36±0,10	0,75-1,00
7010529004	TPAM-1.5-CA		1,5	0,85	0,20±0,05	0,36±0,10	0,95-1,40
7010529006	TPAM-2.0-CA		2	1,00	0,20±0,05	0,45±0,10	1,10-1,80
7010529008	TPAM-2.5-CA		2,5	1,30	0,20±0,05	0,45±0,10	1,38-2,20
7010529010	TPAM-3.0-CA		3	1,50	0,23±0,05	0,45±0,10	1,70-2,60
7010529012	TPAM-3.5-CA		3,5	1,80	0,23±0,05	0,45±0,10	1,95-2,00
7010529014	TPAM-4.0-CA		4	2,00	0,25±0,05	0,45±0,10	2,20-3,40
7010529016	TPAM-4.5-CA		4,5	2,30	0,28±0,05	0,56±0,10	2,50-3,80
7010529018	TPAM-5.0-CA		5	2,50	0,28±0,05	0,56±0,10	2,80-4,20
7010529020	TPAM-6.0-CA		6	3,00	0,28±0,05	0,56±0,10	3,30-5,00
7010529022	TPAM-7.0-CA		7	3,50	0,30±0,05	0,56±0,10	3,90-5,70
7010529024	TPAM-8.0-CA		8	4,00	0,30±0,08	0,56±0,10	4,40-6,50
7010529026	TPAM-9.0-CA		9	4,50	0,30±0,08	0,56±0,10	5,00-7,30
7010529028	TPAM-10.0-CA		10	5,00	0,30±0,08	0,56±0,10	5,50-8,10
7010529030	TPAM-12.0-CA	Castanho	12	6,00	0,30±0,08	0,56±0,10	6,60-9,70
7010529032	TPAM-14.0-CA		14	7,00	0,35±0,10	0,70±0,10	7,70-11,30
7010529034	TPAM-16.0-CA		16	8,00	0,35±0,10	0,70±0,10	8,80-12,90
7010529036	TPAM-18.0-CA		18	9,00	0,35±0,10	0,70±0,10	9,90-14,80
7010529038	TPAM-20.0-CA		20	10,00	0,40±0,10	0,83±0,10	11,00-16,80
7010529040	TPAM-22.0-CA		22	11,00	0,40±0,12	0,83±0,15	12,10-18,40
7010529042	TPAM-25.0-CA		25	12,50	0,45±0,12	0,90±0,15	13,80-20,40
7010529044	TPAM-30.0-CA		30	15,00	0,45±0,12	1,00±0,15	16,50-24,00
7010529046	TPAM-35.0-CA		35	17,50	0,45±0,12	1,00±0,15	19,30-28,00
7010529048	TPAM-40.0-CA		40	20,00	0,50±0,12	1,00±0,15	22,00-32,00
7010529050	TPAM-45.0-CA		45	22,50	0,50±0,15	1,00±0,20	24,80-36,00
7010529052	TPAM-50.0-CA		50	25,00	0,50±0,15	1,10±0,20	27,50-40,00
7010529054	TPAM-60.0-CA		60	30,00	0,60±0,20	1,30±0,20	33,00-48,00
7010529056	TPAM-80.0-CA		80	40,00	0,60±0,20	1,46±0,20	44,00-64,00
7010529058	TPAM-100.0-CA		100	50,00	0,65±0,20	1,46±0,20	55,00-80,00

## Tubo de Poliolefina em Tubo de Metro

Gama de poliolefinas com excelentes propriedades mecânicas e físicas com retração 2:1. É bastante flexível e retardante à chama. Quando aplicado, tem a capacidade de proteger contra a corrosão, assegura um bom isolamento eléctrico e melhora a estética.

### Certificados disponíveis



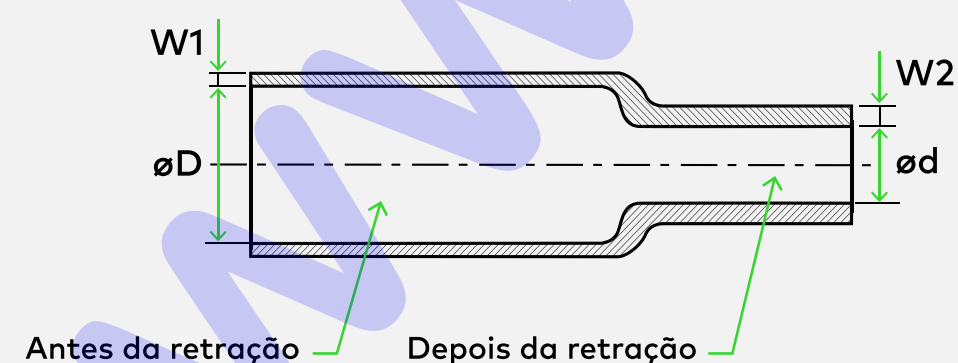
CÓDIGO	REFERÊNCIA	COR	Ø D MIN. ANTES RET. (mm)	Ø d MÁX APÓS RET. (mm)	W1 ESPESSURA MIN. ANTES RET. (mm)	W2 ESPESSURA MÁX APÓS RET. (mm)	Ø RECOMENDADO MIN - MÁX (mm)
7010530002	TPAM-1.0-V/A		1	0,65	0,20±0,05	0,36±0,10	0,75-1,00
7010530004	TPAM-1.5-V/A		1,5	0,85	0,20±0,05	0,36±0,10	0,95-1,40
7010530006	TPAM-2.0-V/A		2	1,00	0,20±0,05	0,45±0,10	1,10-1,80
7010530008	TPAM-2.5-V/A		2,5	1,30	0,20±0,05	0,45±0,10	1,38-2,20
7010530010	TPAM-3.0-V/A		3	1,50	0,23±0,05	0,45±0,10	1,70-2,60
7010530012	TPAM-3.5-V/A		3,5	1,80	0,23±0,05	0,45±0,10	1,95-2,00
7010530014	TPAM-4.0-V/A		4	2,00	0,25±0,05	0,45±0,10	2,20-3,40
7010530016	TPAM-4.5-V/A		4,5	2,30	0,28±0,05	0,56±0,10	2,50-3,80
7010530018	TPAM-5.0-V/A		5	2,50	0,28±0,05	0,56±0,10	2,80-4,20
7010530020	TPAM-6.0-V/A		6	3,00	0,28±0,05	0,56±0,10	3,30-5,00
7010530022	TPAM-7.0-V/A		7	3,50	0,30±0,05	0,56±0,10	3,90-5,70
7010530024	TPAM-8.0-V/A		8	4,00	0,30±0,08	0,56±0,10	4,40-6,50
7010530026	TPAM-9.0-V/A		9	4,50	0,30±0,08	0,56±0,10	5,00-7,30
7010530028	TPAM-10.0-V/A		10	5,00	0,30±0,08	0,56±0,10	5,50-8,10
7010530030	TPAM-12.0-V/A	Verde/Amarelo	12	6,00	0,30±0,08	0,56±0,10	6,60-9,70
7010530032	TPAM-14.0-V/A		14	7,00	0,35±0,10	0,70±0,10	7,70-11,30
7010530034	TPAM-16.0-V/A		16	8,00	0,35±0,10	0,70±0,10	8,80-12,90
7010530036	TPAM-18.0-V/A		18	9,00	0,35±0,10	0,70±0,10	9,90-14,80
7010530038	TPAM-20.0-V/A		20	10,00	0,40±0,10	0,83±0,10	11,00-16,80
7010530040	TPAM-22.0-V/A		22	11,00	0,40±0,12	0,83±0,15	12,10-18,40
7010530042	TPAM-25.0-V/A		25	12,50	0,45±0,12	0,90±0,15	13,80-20,40
7010530044	TPAM-30.0-V/A		30	15,00	0,45±0,12	1,00±0,15	16,50-24,00
7010530046	TPAM-35.0-V/A		35	17,50	0,45±0,12	1,00±0,15	19,30-28,00
7010530048	TPAM-40.0-V/A		40	20,00	0,50±0,12	1,00±0,15	22,00-32,00
7010530050	TPAM-45.0-V/A		45	22,50	0,50±0,15	1,00±0,20	24,80-36,00
7010530052	TPAM-50.0-V/A		50	25,00	0,50±0,15	1,10±0,20	27,50-40,00
7010530054	TPAM-60.0-V/A		60	30,00	0,60±0,20	1,30±0,20	33,00-48,00
7010530056	TPAM-80.0-V/A		80	40,00	0,60±0,20	1,46±0,20	44,00-64,00
7010530058	TPAM-100.0-V/A		100	50,00	0,65±0,20	1,46±0,20	55,00-80,00



## Tubo de Poliolefina em Caixa

Gama de poliolefinas com excelentes propriedades mecânicas e físicas com retração 2:1. É bastante flexível e retardante à chama. Quando aplicado, tem a capacidade de proteger contra a corrosão, assegura um bom isolamento eléctrico e melhora a estética.

### Certificados disponíveis

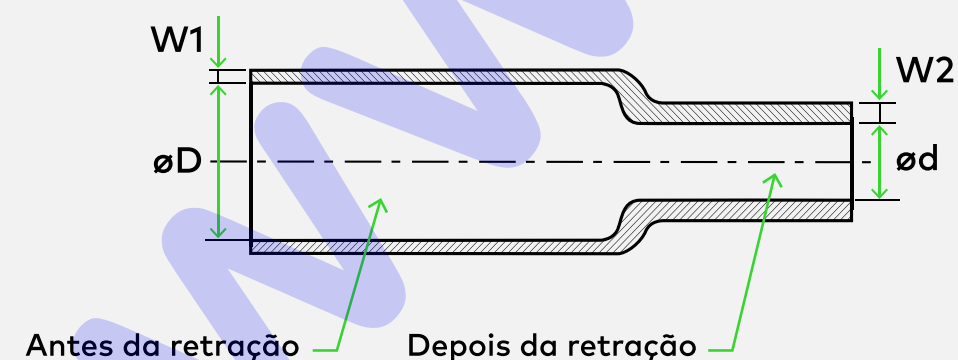


CÓDIGO	REFERÊNCIA	METRAGEM/ CAIXA (m)	COR	Ø D MIN. ANTES RET. (mm)	Ø d MÁX APÓS RET. (mm)	W1 ESPESSURA MIN. ANTES RET. (mm)	W2 ESPESSURA MÁX APÓS RET. (mm)	Ø RECOMENDADO MIN - MÁX (mm)	
7010531002	TPAC-1.0-PT	20	Preto ●	1	0,65	0,20±0,05	0,36±0,10	0,75-1,00	
7010531004	TPAC-1.5-PT	20		1,5	0,85	0,20±0,05	0,36±0,10	0,95-1,40	
7010531006	TPAC-2.0-PT	15		2	1,00	0,20±0,05	0,45±0,10	1,10-1,80	
7010531008	TPAC-3.0-PT	15		3	1,50	0,23±0,05	0,45±0,10	1,70-2,60	
7010531010	TPAC-4.5-PT	12		4,5	2,30	0,28±0,05	0,56±0,10	2,50-3,80	
7010531012	TPAC-6.0-PT	12		6	3,00	0,28±0,05	0,56±0,10	3,30-5,00	
7010531014	TPAC-9.0-PT	8		9	4,50	0,30±0,08	0,56±0,10	5,00-7,30	
7010531016	TPAC-12.0-PT	8		12	6,00	0,30±0,08	0,56±0,10	6,60-9,70	
7010531018	TPAC-16.0-PT	8		16	8,00	0,35±0,10	0,70±0,10	8,80-12,90	
7010531020	TPAC-18.0-PT	5		18	9,00	0,35±0,10	0,70±0,10	9,90-14,80	
7010531022	TPAC-25.0-PT	5		25	12,50	0,45±0,12	0,90±0,15	13,80-20,40	
7010532002	TPAC-1.0-BR	20		Branco ○	1	0,65	0,20±0,05	0,36±0,10	0,75-1,00
7010532004	TPAC-1.5-BR	20			1,5	0,85	0,20±0,05	0,36±0,10	0,95-1,40
7010532006	TPAC-2.0-BR	15			2	1,00	0,20±0,05	0,45±0,10	1,10-1,80
7010532008	TPAC-3.0-BR	15	3		1,50	0,23±0,05	0,45±0,10	1,70-2,60	
7010532010	TPAC-4.5-BR	12	4,5		2,30	0,28±0,05	0,56±0,10	2,50-3,80	
7010532012	TPAC-6.0-BR	12	6		3,00	0,28±0,05	0,56±0,10	3,30-5,00	
7010532014	TPAC-9.0-BR	8	9		4,50	0,30±0,08	0,56±0,10	5,00-7,30	
7010532016	TPAC-12.0-BR	8	12		6,00	0,30±0,08	0,56±0,10	6,60-9,70	
7010532018	TPAC-16.0-BR	8	16		8,00	0,35±0,10	0,70±0,10	8,80-12,90	
7010532020	TPAC-18.0-BR	5	18		9,00	0,35±0,10	0,70±0,10	9,90-14,80	
7010532022	TPAC-25.0-BR	5	25		12,50	0,45±0,12	0,90±0,15	13,80-20,40	
7010533002	TPAC-1.0-VM	20	Vermelho ●		1	0,65	0,20±0,05	0,36±0,10	0,75-1,00
7010533004	TPAC-1.5-VM	20			1,5	0,85	0,20±0,05	0,36±0,10	0,95-1,40
7010533006	TPAC-2.0-VM	15			2	1,00	0,20±0,05	0,45±0,10	1,10-1,80
7010533008	TPAC-3.0-VM	15		3	1,50	0,23±0,05	0,45±0,10	1,70-2,60	
7010533010	TPAC-4.5-VM	12		4,5	2,30	0,28±0,05	0,56±0,10	2,50-3,80	
7010533012	TPAC-6.0-VM	12		6	3,00	0,28±0,05	0,56±0,10	3,30-5,00	
7010533014	TPAC-9.0-VM	8		9	4,50	0,30±0,08	0,56±0,10	5,00-7,30	
7010533016	TPAC-12.0-VM	8		12	6,00	0,30±0,08	0,56±0,10	6,60-9,70	
7010533018	TPAC-16.0-VM	8		16	8,00	0,35±0,10	0,70±0,10	8,80-12,90	
7010533020	TPAC-18.0-VM	5		18	9,00	0,35±0,10	0,70±0,10	9,90-14,80	
7010533022	TPAC-25.0-VM	5	25	12,50	0,45±0,12	0,90±0,15	13,80-20,40		

## Tubo de Poliolefina em Caixa

Gama de poliolefinas com excelentes propriedades mecânicas e físicas com retração 2:1. É bastante flexível e retardante à chama. Quando aplicado, tem a capacidade de proteger contra a corrosão, assegura um bom isolamento eléctrico e melhora a estética.

### Certificados disponíveis

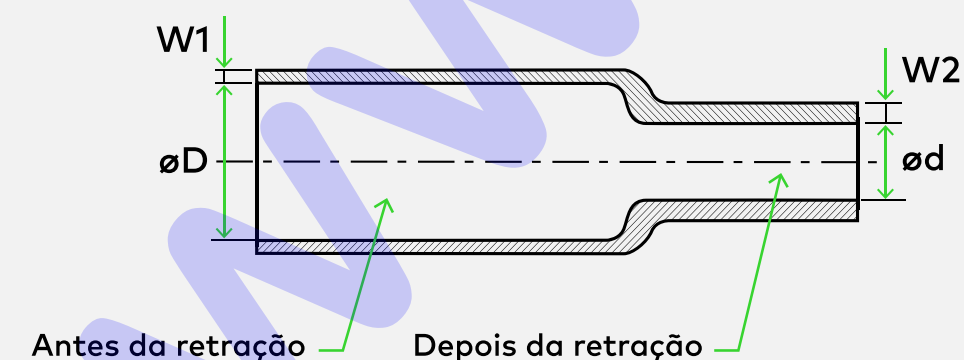


CÓDIGO	REFERÊNCIA	METRAGEM/CAIXA (m)	COR	Ø D MIN. ANTES RET. (mm)	Ø d MÁX APÓS RET. (mm)	W1 ESPESSURA MIN. ANTES RET. (mm)	W2 ESPESSURA MÁX APÓS RET. (mm)	Ø RECOMENDADO MIN - MÁX (mm)
7010534002	TPAC-1.0-AM	20	Amarelo	1	0,65	0,20±0,05	0,36±0,10	0,75-1,00
7010534004	TPAC-1.5-AM	20		1,5	0,85	0,20±0,05	0,36±0,10	0,95-1,40
7010534006	TPAC-2.0-AM	15		2	1,00	0,20±0,05	0,45±0,10	1,10-1,80
7010534008	TPAC-3.0-AM	15		3	1,50	0,23±0,05	0,45±0,10	1,70-2,60
7010534010	TPAC-4.5-AM	12		4,5	2,30	0,28±0,05	0,56±0,10	2,50-3,80
7010534012	TPAC-6.0-AM	12		6	3,00	0,28±0,05	0,56±0,10	3,30-5,00
7010534014	TPAC-9.0-AM	8		9	4,50	0,30±0,08	0,56±0,10	5,00-7,30
7010534016	TPAC-12.0-AM	8		12	6,00	0,30±0,08	0,56±0,10	6,60-9,70
7010534018	TPAC-16.0-AM	8		16	8,00	0,35±0,10	0,70±0,10	8,80-12,90
7010534020	TPAC-18.0-AM	5		18	9,00	0,35±0,10	0,70±0,10	9,90-14,80
7010534022	TPAC-25.0-AM	5		25	12,50	0,45±0,12	0,90±0,15	13,80-20,40
7010535002	TPAC-1.0-AZ	20		Azul	1	0,65	0,20±0,05	0,36±0,10
7010535004	TPAC-1.5-AZ	20	1,5		0,85	0,20±0,05	0,36±0,10	0,95-1,40
7010535006	TPAC-2.0-AZ	15	2		1,00	0,20±0,05	0,45±0,10	1,10-1,80
7010535008	TPAC-3.0-AZ	15	3		1,50	0,23±0,05	0,45±0,10	1,70-2,60
7010535010	TPAC-4.5-AZ	12	4,5		2,30	0,28±0,05	0,56±0,10	2,50-3,80
7010535012	TPAC-6.0-AZ	12	6		3,00	0,28±0,05	0,56±0,10	3,30-5,00
7010535014	TPAC-9.0-AZ	8	9		4,50	0,30±0,08	0,56±0,10	5,00-7,30
7010535016	TPAC-12.0-AZ	8	12		6,00	0,30±0,08	0,56±0,10	6,60-9,70
7010535018	TPAC-16.0-AZ	8	16		8,00	0,35±0,10	0,70±0,10	8,80-12,90
7010535020	TPAC-18.0-AZ	5	18		9,00	0,35±0,10	0,70±0,10	9,90-14,80
7010535022	TPAC-25.0-AZ	5	25		12,50	0,45±0,12	0,90±0,15	13,80-20,40
7010536002	TPAC-1.0-VE	20	Verde		1	0,65	0,20±0,05	0,36±0,10
7010536004	TPAC-1.5-VE	20		1,5	0,85	0,20±0,05	0,36±0,10	0,95-1,40
7010536006	TPAC-2.0-VE	15		2	1,00	0,20±0,05	0,45±0,10	1,10-1,80
7010536008	TPAC-3.0-VE	15		3	1,50	0,23±0,05	0,45±0,10	1,70-2,60
7010536010	TPAC-4.5-VE	12		4,5	2,30	0,28±0,05	0,56±0,10	2,50-3,80
7010536012	TPAC-6.0-VE	12		6	3,00	0,28±0,05	0,56±0,10	3,30-5,00
7010536014	TPAC-9.0-VE	8		9	4,50	0,30±0,08	0,56±0,10	5,00-7,30
7010536016	TPAC-12.0-VE	8		12	6,00	0,30±0,08	0,56±0,10	6,60-9,70
7010536018	TPAC-16.0-VE	8		16	8,00	0,35±0,10	0,70±0,10	8,80-12,90
7010536020	TPAC-18.0-VE	5		18	9,00	0,35±0,10	0,70±0,10	9,90-14,80
7010536022	TPAC-25.0-VE	5		25	12,50	0,45±0,12	0,90±0,15	13,80-20,40

## Tubo de Poliolefina em Caixa

Gama de poliolefinas com excelentes propriedades mecânicas e físicas com retração 2:1. É bastante flexível e retardante à chama. Quando aplicado, tem a capacidade de proteger contra a corrosão, assegura um bom isolamento eléctrico e melhora a estética.

### Certificados disponíveis

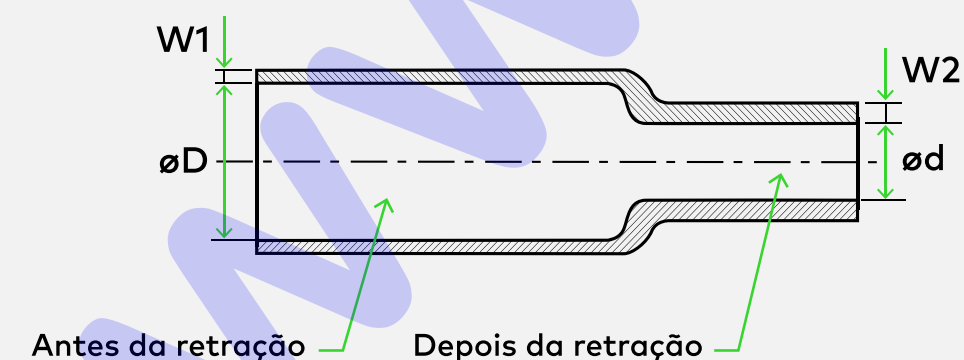


CÓDIGO	REFERÊNCIA	METRAGEM/CAIXA (m)	COR	Ø D MIN. ANTES RET. (mm)	Ø d MÁX APÓS RET. (mm)	W1 ESPESSURA MIN. ANTES RET. (mm)	W2 ESPESSURA MÁX APÓS RET. (mm)	Ø RECOMENDADO MIN - MÁX (mm)
7010537002	TPAC-1.0-TR	20	Transparente	1	0,65	0,20±0,05	0,36±0,10	0,75-1,00
7010537004	TPAC-1.5-TR	20		1,5	0,85	0,20±0,05	0,36±0,10	0,95-1,40
7010537006	TPAC-2.0-TR	15		2	1,00	0,20±0,05	0,45±0,10	1,10-1,80
7010537008	TPAC-3.0-TR	15		3	1,50	0,23±0,05	0,45±0,10	1,70-2,60
7010537010	TPAC-4.5-TR	12		4,5	2,30	0,28±0,05	0,56±0,10	2,50-3,80
7010537012	TPAC-6.0-TR	12		6	3,00	0,28±0,05	0,56±0,10	3,30-5,00
7010537014	TPAC-9.0-TR	8		9	4,50	0,30±0,08	0,56±0,10	5,00-7,30
7010537016	TPAC-12.0-TR	8		12	6,00	0,30±0,08	0,56±0,10	6,60-9,70
7010537018	TPAC-16.0-TR	8		16	8,00	0,35±0,10	0,70±0,10	8,80-12,90
7010537020	TPAC-18.0-TR	5		18	9,00	0,35±0,10	0,70±0,10	9,90-14,80
7010537022	TPAC-25.0-TR	5		25	12,50	0,45±0,12	0,90±0,15	13,80-20,40
7010538002	TPAC-1.0-CZ	20		Cinzento	1	0,65	0,20±0,05	0,36±0,10
7010538004	TPAC-1.5-CZ	20	1,5		0,85	0,20±0,05	0,36±0,10	0,95-1,40
7010538006	TPAC-2.0-CZ	15	2		1,00	0,20±0,05	0,45±0,10	1,10-1,80
7010538008	TPAC-3.0-CZ	15	3		1,50	0,23±0,05	0,45±0,10	1,70-2,60
7010538010	TPAC-4.5-CZ	12	4,5		2,30	0,28±0,05	0,56±0,10	2,50-3,80
7010538012	TPAC-6.0-CZ	12	6		3,00	0,28±0,05	0,56±0,10	3,30-5,00
7010538014	TPAC-9.0-CZ	8	9		4,50	0,30±0,08	0,56±0,10	5,00-7,30
7010538016	TPAC-12.0-CZ	8	12		6,00	0,30±0,08	0,56±0,10	6,60-9,70
7010538018	TPAC-16.0-CZ	8	16		8,00	0,35±0,10	0,70±0,10	8,80-12,90
7010538020	TPAC-18.0-CZ	5	18		9,00	0,35±0,10	0,70±0,10	9,90-14,80
7010538022	TPAC-25.0-CZ	5	25		12,50	0,45±0,12	0,90±0,15	13,80-20,40

## Tubo de Poliolefina em Caixa

Gama de poliolefinas com excelentes propriedades mecânicas e físicas com retração 2:1. É bastante flexível e retardante à chama. Quando aplicado, tem a capacidade de proteger contra a corrosão, assegura um bom isolamento eléctrico e melhora a estética.

### Certificados disponíveis

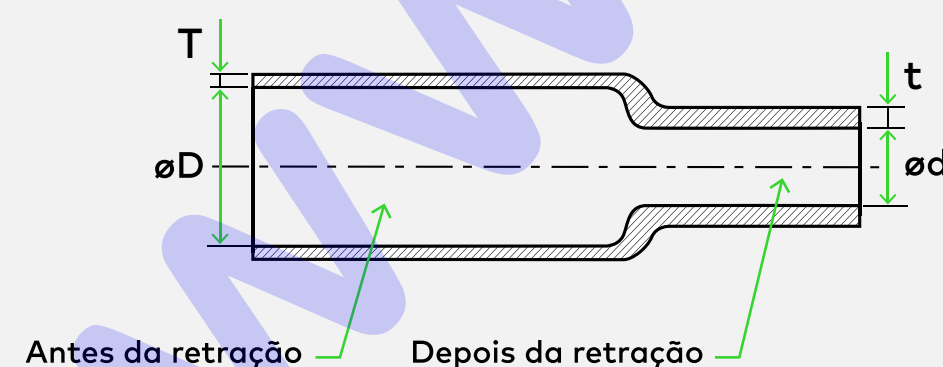


CÓDIGO	REFERÊNCIA	METRAGEM/CAIXA (m)	COR	Ø D MIN. ANTES RET. (mm)	Ø d MÁX APÓS RET. (mm)	W1 ESPESSURA MIN. ANTES RET. (mm)	W2 ESPESSURA MÁX APÓS RET. (mm)	Ø RECOMENDADO MIN - MÁX (mm)
7010539002	TPAC-1.0-CA	20	Castanho	1	0,65	0,20±0,05	0,36±0,10	0,75-1,00
7010539004	TPAC-1.5-CA	20		1,5	0,85	0,20±0,05	0,36±0,10	0,95-1,40
7010539006	TPAC-2.0-CA	15		2	1,00	0,20±0,05	0,45±0,10	1,10-1,80
7010539008	TPAC-3.0-CA	15		3	1,50	0,23±0,05	0,45±0,10	1,70-2,60
7010539010	TPAC-4.5-CA	12		4,5	2,30	0,28±0,05	0,56±0,10	2,50-3,80
7010539012	TPAC-6.0-CA	12		6	3,00	0,28±0,05	0,56±0,10	3,30-5,00
7010539014	TPAC-9.0-CA	8		9	4,50	0,30±0,08	0,56±0,10	5,00-7,30
7010539016	TPAC-12.0-CA	8		12	6,00	0,30±0,08	0,56±0,10	6,60-9,70
7010539018	TPAC-16.0-CA	8		16	8,00	0,35±0,10	0,70±0,10	8,80-12,90
7010539020	TPAC-18.0-CA	5		18	9,00	0,35±0,10	0,70±0,10	9,90-14,80
7010539022	TPAC-25.0-CA	5		25	12,50	0,45±0,12	0,90±0,15	13,80-20,40
7010540002	TPAC-1.0-V/A	20		Verde/ Amarelo	1	0,65	0,20±0,05	0,36±0,10
7010540004	TPAC-1.5-V/A	20	1,5		0,85	0,20±0,05	0,36±0,10	0,95-1,40
7010540006	TPAC-2.0-V/A	15	2		1,00	0,20±0,05	0,45±0,10	1,10-1,80
7010540008	TPAC-3.0-V/A	15	3		1,50	0,23±0,05	0,45±0,10	1,70-2,60
7010540010	TPAC-4.5-V/A	12	4,5		2,30	0,28±0,05	0,56±0,10	2,50-3,80
7010540012	TPAC-6.0-V/A	12	6		3,00	0,28±0,05	0,56±0,10	3,30-5,00
7010540014	TPAC-9.0-V/A	8	9		4,50	0,30±0,08	0,56±0,10	5,00-7,30
7010540016	TPAC-12.0-V/A	8	12		6,00	0,30±0,08	0,56±0,10	6,60-9,70
7010540018	TPAC-16.0-V/A	8	16		8,00	0,35±0,10	0,70±0,10	8,80-12,90
7010540020	TPAC-18.0-V/A	5	18		9,00	0,35±0,10	0,70±0,10	9,90-14,80
7010540022	TPAC-25.0-V/A	5	25		12,50	0,45±0,12	0,90±0,15	13,80-20,40

## Tubo Termorretrátil Média Tensão 24kV

Na gama de tubos termorretráteis para média tensão dispomos de medidas que vão de 15-6 a 230-115. Tubos com excelentes propriedades mecânicas que lhe conferem uma ótima resistência e capacidade de isolamento. Este produto é ideal para isolamentos de barramentos de média tensão, terminações e uniões de cabos até 24kV.

### Certificados disponíveis

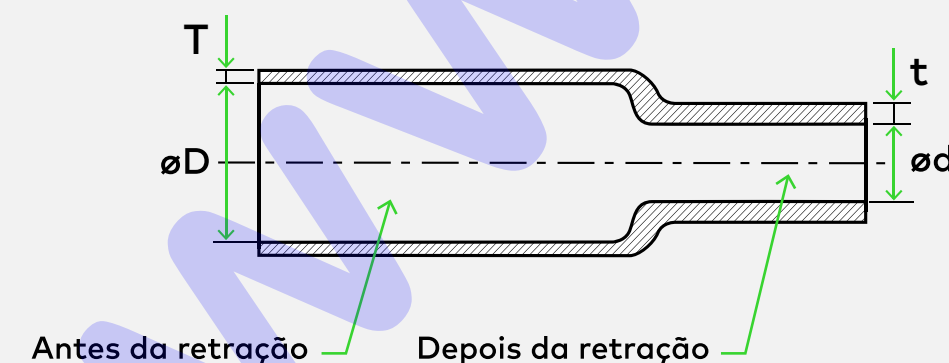


CÓDIGO	REFERÊNCIA	DØ ANTES DA RET. (mm)	dØ APÓS RET. (mm)	T ESPESSURA ANTES DA RET. (mm)	t ESPESSURA MÁX. APÓS RET. (mm)
7010601015	TTMTAB24-15-6-VM	15,00	6,00	1,10±0,40	1,90±0,30
7010601020	TTMTAB24-20-8-VM	20,00	8,00	1,10±0,40	2,20±0,30
7010601025	TTMTAB24-25-10-VM	25,00	10,00	1,10±0,40	2,20±0,30
7010601030	TTMTAB24-30-12-VM	30,00	12,00	1,10±0,40	2,20±0,30
7010601040	TTMTAB24-40-16-VM	40,00	16,00	1,10±0,40	2,35±0,40
7010601050	TTMTAB24-50-20-VM	50,00	20,00	1,10±0,40	2,35±0,40
7010601060	TTMTAB24-60-24-VM	60,00	24,00	1,10±0,40	2,35±0,40
7010601065	TTMTAB24-65-26-VM	65,00	26,00	1,10±0,40	2,35±0,40
7010601075	TTMTAB24-75-30-VM	75,00	30,00	1,10±0,40	2,35±0,40
7010601080	TTMTAB24-80-32-VM	80,00	32,00	1,10±0,40	2,35±0,40
7010601085	TTMTAB24-85-34-VM	85,00	34,00	1,10±0,40	2,35±0,40
7010601100	TTMTAB24-100-40-VM	100,00	40,00	1,10±0,40	2,35±0,40
7010601120	TTMTAB24-120-50-VM	120,00	50,00	1,20±0,40	2,80±0,40
7010601150	TTMTAB24-150-60-VM	150,00	60,00	1,20±0,40	2,80±0,40
7010601180	TTMTAB24-180-72-VM	180,00	72,00	1,20±0,40	2,80±0,40
7010601210	TTMTAB24-210-84-VM	210,00	84,00	1,20±0,40	2,80±0,40
7010601230	TTMTAB24-230-115-VM	230,00	115,00	1,20±0,40	3,10±0,40

## Tubo Termorretrátil Média Tensão 36kV

Na gama de Tubos Termorretráteis para média tensão dispomos de medidas que vão de 30-12 a 180-72 Tubos com excelentes propriedades mecânicas que lhe conferem uma ótima resistência e capacidade de isolamento. Este produto é ideal para isolamentos de barramentos de média tensão, terminações e uniões de cabos até 36kV.

### Certificados disponíveis



CÓDIGO	REFERÊNCIA	D $\varnothing$ ANTES DA RET. (mm)	d $\varnothing$ APÓS RET. (mm)	T ESPESSURA ANTES DA RET. (mm)	t ESPESSURA MÁX. APÓS RET. (mm)
7010602030	TTMTAB36-30-12-VM	30,00	12,00	1,60 $\pm$ 0,50	4,00 $\pm$ 0,40
7010602040	TTMTAB36-40-16-VM	40,00	16,00	1,60 $\pm$ 0,50	4,00 $\pm$ 0,40
7010602050	TTMTAB36-50-20-VM	50,00	20,00	1,60 $\pm$ 0,50	4,00 $\pm$ 0,40
7010602060	TTMTAB36-60-24-VM	60,00	24,00	1,60 $\pm$ 0,50	4,00 $\pm$ 0,40
7010602065	TTMTAB36-65-26-VM	65,00	26,00	1,60 $\pm$ 0,50	4,00 $\pm$ 0,40
7010602070	TTMTAB36-70-28-VM	70,00	28,00	1,60 $\pm$ 0,50	4,00 $\pm$ 0,40
7010602080	TTMTAB36-80-32-VM	80,00	32,00	1,60 $\pm$ 0,50	4,00 $\pm$ 0,40
7010602100	TTMTAB36-100-40-VM	100,00	40,00	1,60 $\pm$ 0,50	4,00 $\pm$ 0,40
7010602120	TTMTAB36-120-48-VM	120,00	48,00	1,60 $\pm$ 0,50	4,00 $\pm$ 0,40
7010602150	TTMTAB36-150-60-VM	150,00	60,00	1,60 $\pm$ 0,50	4,00 $\pm$ 0,40
7010602180	TTMTAB36-180-72-VM	180,00	72,00	1,60 $\pm$ 0,50	4,00 $\pm$ 0,40



# Abraçadeiras

As abraçadeiras Arvi são fabricadas com matéria-prima virgem, o que confere o melhor desempenho e qualidade. Esta é uma gama que apresenta diversas soluções para as mais variadas aplicações.



www.drpeixe.pt

# Abraçadeiras

---

As abraçadeiras Arvi são fabricadas com matéria-prima virgem, o que confere o melhor desempenho e qualidade. Esta é uma gama que apresenta diversas soluções para as mais variadas aplicações.

**WARVI**

 Clique no produto que deseja explorar.



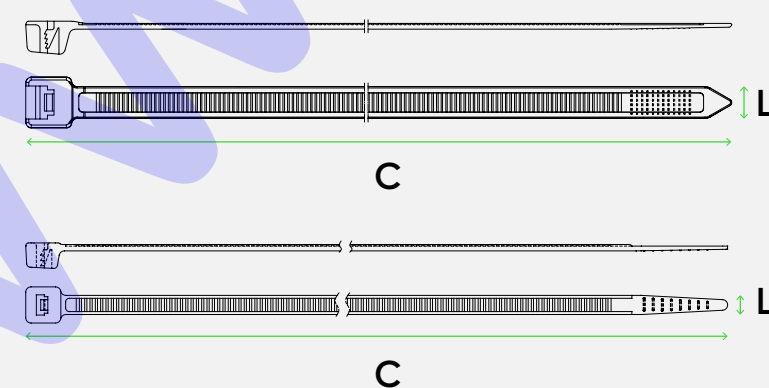
## Abraçadeira de Fivela/Serrilha

As abraçadeiras da Arvi são fabricadas com a melhor qualidade e testadas ao limite sendo ideais para qualquer tipo de aplicação.

### Certificados disponíveis



### Características



CÓDIGO	REFERÊNCIA	COR	L (mm)	C (mm)	Ø MÍNIMO ÚTIL (mm)	Ø MÁXIMO ÚTIL (mm)	RESISTÊNCIA À TRAÇÃO (N)
7020112010	PV-025-100-N	Natural	2,5	100,0	3,0	20,5	80
7020112015	PV-025-150-N	Natural	2,5	150,0	3,0	36,5	80
7020112016	PV-025-160-N	Natural	2,5	160,0	3,0	39,8	80
7020112020	PV-025-200-N	Natural	2,5	200,0	3,0	52,5	80
7020112026	PV-025-260-N	Natural	2,5	260,0	3,0	73,0	80
7020113014	PV-036-140-N	Natural	3,6	140,0	3,5	33,0	180
7020113015	PV-036-150-N	Natural	3,6	150,0	3,5	36,0	180
7020113020	PV-036-200-N	Natural	3,6	200,0	3,5	52,5	180
7020113025	PV-036-250-N	Natural	3,6	250,0	3,5	68,0	180
7020113028	PV-036-280-N	Natural	3,6	280,0	3,5	78,0	180
7020113030	PV-036-300-N	Natural	3,6	300,0	3,5	84,0	180
7020113037	PV-036-370-N	Natural	3,6	370,0	3,5	106,0	180
7020114016	PV-046-160-N	Natural	4,6	160,0	3,5	36,6	230
7020114020	PV-048-200-N	Natural	4,8	200,0	3,5	49,5	230
7020114025	PV-048-250-N	Natural	4,8	250,0	3,5	65,0	230
7020114028	PV-048-280-N	Natural	4,8	280,0	3,5	74,8	230
7020114030	PV-048-300-N	Natural	4,8	300,0	3,5	81,0	230
7020114035	PV-048-350-N	Natural	4,8	350,0	3,5	97,0	230
7020114038	PV-048-380-N	Natural	4,8	380,0	3,5	106,7	230
7020114039	PV-048-390-N	Natural	4,8	390,0	3,5	110,0	230
7020114043	PV-048-430-N	Natural	4,8	430,0	3,5	122,5	230
7020114045	PV-048-450-N	Natural	4,8	450,0	3,5	129,0	230
7020114050	PV-048-500-N	Natural	4,8	500,0	3,5	145,0	230
7020117020	PV-076-200-N	Natural	7,6	200,0	8,5	50,9	540
7020117025	PV-076-250-N	Natural	7,6	250,0	8,5	66,8	540
7020117030	PV-076-300-N	Natural	7,6	300,0	8,5	82,8	540
7020112010	PV-025-100-N	Natural	2,5	100,0	3,0	20,5	80
7020112015	PV-025-150-N	Natural	2,5	150,0	3,0	36,5	80
7020112016	PV-025-160-N	Natural	2,5	160,0	3,0	39,8	80
7020112020	PV-025-200-N	Natural	2,5	200,0	3,0	52,5	80
7020112026	PV-025-260-N	Natural	2,5	260,0	3,0	73,0	80
7020113014	PV-036-140-N	Natural	3,6	140,0	3,5	33,0	180
7020113015	PV-036-150-N	Natural	3,6	150,0	3,5	36,0	180

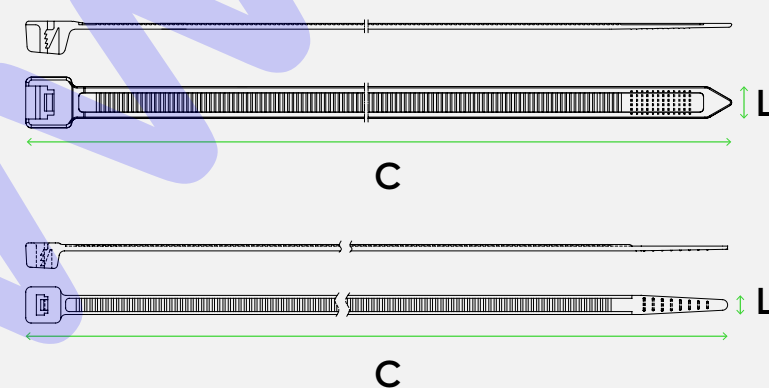
## Abraçadeira de Fivela/Serrilha

As abraçadeiras da Arvi são fabricadas com a melhor qualidade e testadas ao limite sendo ideais para qualquer tipo de aplicação.

### Certificados disponíveis



### Características



CÓDIGO	REFERÊNCIA	COR	L (mm)	C (mm)	Ø MÍNIMO ÚTIL (mm)	Ø MÁXIMO ÚTIL (mm)	RESISTÊNCIA À TRAÇÃO (N)
7020113020	PV-036-200-N	Natural	3,6	200,0	3,5	52,5	180
7020113025	PV-036-250-N	Natural	3,6	250,0	3,5	68,0	180
7020113028	PV-036-280-N	Natural	3,6	280,0	3,5	78,0	180
7020113030	PV-036-300-N	Natural	3,6	300,0	3,5	84,0	180
7020113037	PV-036-370-N	Natural	3,6	370,0	3,5	106,0	180
7020114016	PV-046-160-N	Natural	4,6	160,0	3,5	36,6	230
7020114020	PV-048-200-N	Natural	4,8	200,0	3,5	49,5	230
7020114025	PV-048-250-N	Natural	4,8	250,0	3,5	65,0	230
7020114028	PV-048-280-N	Natural	4,8	280,0	3,5	74,8	230
7020114030	PV-048-300-N	Natural	4,8	300,0	3,5	81,0	230
7020114035	PV-048-350-N	Natural	4,8	350,0	3,5	97,0	230
7020114038	PV-048-380-N	Natural	4,8	380,0	3,5	106,7	230
7020114039	PV-048-390-N	Natural	4,8	390,0	3,5	110,0	230
7020114043	PV-048-430-N	Natural	4,8	430,0	3,5	122,5	230
7020114045	PV-048-450-N	Natural	4,8	450,0	3,5	129,0	230
7020114050	PV-048-500-N	Natural	4,8	500,0	3,5	145,0	230
7020117020	PV-076-200-N	Natural	7,6	200,0	8,5	50,9	540
7020117025	PV-076-250-N	Natural	7,6	250,0	8,5	66,8	540
7020117030	PV-076-300-N	Natural	7,6	300,0	8,5	82,8	540
7020117035	PV-076-350-N	Natural	7,6	350,0	8,5	98,5	540
7020117036	PV-076-365-N	Natural	7,6	365,0	8,5	103,5	540
7020117038	PV-076-380-N	Natural	7,6	380,0	8,5	108,0	540
7020117040	PV-076-400-N	Natural	7,6	400,0	8,5	114,5	540
7020117045	PV-076-450-N	Natural	7,6	450,0	8,5	130,5	540
7020117054	PV-076-540-N	Natural	7,6	540,0	8,5	159,0	540
7020117055	PV-076-550-N	Natural	7,6	550,0	8,5	162,5	540
7020117061	PV-076-610-N	Natural	7,6	610,0	8,5	181,5	540
7020117075	PV-076-750-N	Natural	7,6	750,0	8,5	226,0	540
7020119050	PV-090-500-N	Natural	9,0	500,0	8,5	146,5	800
7020119055	PV-090-550-N	Natural	9,0	550,0	8,5	163,5	800
7020119061	PV-090-610-N	Natural	9,0	610,0	8,5	181,5	800
7020119071	PV-090-710-N	Natural	9,0	710,0	8,5	195,0	800
7020119075	PV-090-750-N	Natural	9,0	750,0	8,5	205,0	800

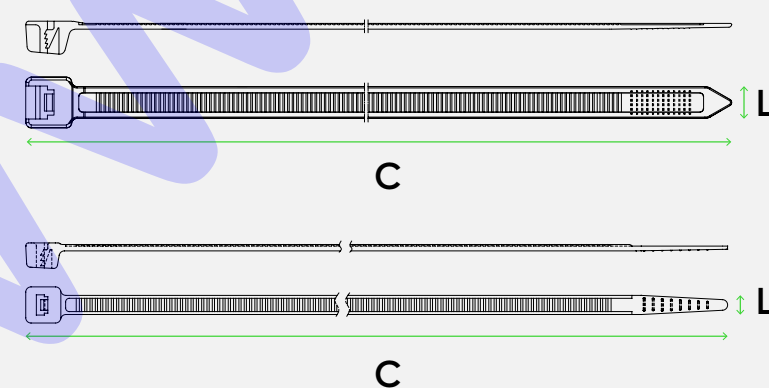
## Abraçadeira de Fivela/Serrilha

As abraçadeiras da Arvi são fabricadas com a melhor qualidade e testadas ao limite sendo ideais para qualquer tipo de aplicação.

### Certificados disponíveis



### Características



CÓDIGO	REFERÊNCIA	COR	L (mm)	C (mm)	Ø MÍNIMO ÚTIL (mm)	Ø MÁXIMO ÚTIL (mm)	RESISTÊNCIA À TRAÇÃO (N)
7020119081	PV-090-810-N	Natural	9,0	810,0	8,5	245,0	800
7020119092	PV-090-920-N	Natural	9,0	920,0	8,5	280,0	800
7020119102	PV-090-1020-N	Natural	9,0	1020,0	8,5	295,0	800
7020119122	PV-090-1220-N	Natural	9,0	1220,0	78,0	375,5	800
7020119153	PV-090-1530-N	Natural	9,0	1530,0	160,0	450,0	800
7020122010	PV-025-100-P	Preto	2,5	100,0	3,0	20,5	80
7020122015	PV-025-150-P	Preto	2,5	150,0	3,0	36,5	80
7020122016	PV-025-160-P	Preto	2,5	160,0	3,0	39,8	80
7020122020	PV-025-200-P	Preto	2,5	200,0	3,0	52,5	80
7020122026	PV-025-260-P	Preto	2,5	260,0	3,0	73,0	80
7020123014	PV-036-140-P	Preto	3,6	140,0	3,5	33,0	180
7020123015	PV-036-150-P	Preto	3,6	150,0	3,5	36,0	180
7020123020	PV-036-200-P	Preto	3,6	200,0	3,5	52,5	180
7020123025	PV-036-250-P	Preto	3,6	280,0	3,5	68,0	180
7020123028	PV-036-280-P	Preto	3,6	300,0	3,5	78,0	180
7020123030	PV-036-300-P	Preto	3,6	370,0	3,5	84,0	180
7020123037	PV-036-370-P	Preto	3,6	160,0	3,5	106,0	180
7020124016	PV-046-160-P	Preto	4,6	200,0	3,5	36,6	230
7020124020	PV-048-200-P	Preto	4,8	250,0	3,5	49,5	230
7020124025	PV-048-250-P	Preto	4,8	280,0	3,5	65,0	230
7020124028	PV-048-280-P	Preto	4,8	300,0	3,5	74,8	230
7020124030	PV-048-300-P	Preto	4,8	300,0	3,5	81,0	230
7020124035	PV-048-350-P	Preto	4,8	350,0	3,5	97,0	230
7020124038	PV-048-380-P	Preto	4,8	380,0	3,5	106,7	230
7020124039	PV-048-390-P	Preto	4,8	390,0	3,5	110,0	230
7020124043	PV-048-430-P	Preto	4,8	430,0	3,5	122,5	230
7020124045	PV-048-450-P	Preto	4,8	450,0	3,5	129,0	230
7020124050	PV-048-500-P	Preto	4,8	500,0	3,5	145,0	230
7020127020	PV-076-200-P	Preto	7,6	200,0	8,5	50,9	540
7020127025	PV-076-250-P	Preto	7,6	250,0	8,5	66,8	540
7020127030	PV-076-300-P	Preto	7,6	300,0	8,5	82,8	540
7020127035	PV-076-350-P	Preto	7,6	350,0	8,5	98,5	540
7020127036	PV-076-365-P	Preto	7,6	365,0	8,5	103,5	540

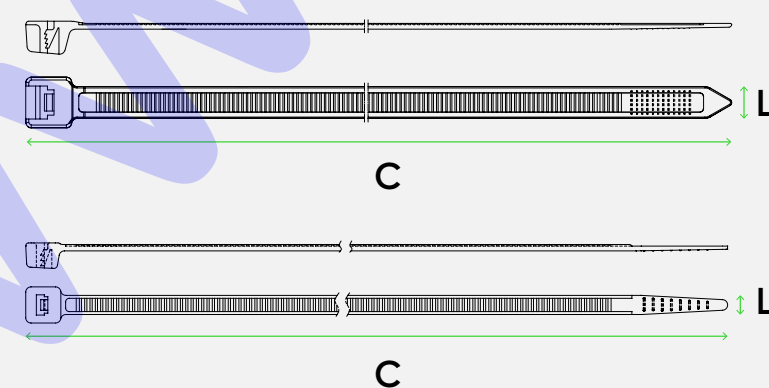
## Abraçadeira de Fivela/Serrilha

As abraçadeiras da Arvi são fabricadas com a melhor qualidade e testadas ao limite sendo ideais para qualquer tipo de aplicação.

### Certificados disponíveis



### Características



CÓDIGO	REFERÊNCIA	COR	L (mm)	C (mm)	Ø MÍNIMO ÚTIL (mm)	Ø MÁXIMO ÚTIL (mm)	RESISTÊNCIA À TRAÇÃO (N)
7020127038	PV-076-380-P	Preto	7,6	380,0	8,5	108,0	540
7020127040	PV-076-400-P	Preto	7,6	400,0	8,5	114,5	540
7020127045	PV-076-450-P	Preto	7,6	450,0	8,5	130,5	540
7020127054	PV-076-540-P	Preto	7,6	540,0	8,5	159,0	540
7020127055	PV-076-550-P	Preto	7,6	550,0	8,5	162,5	540
7020127061	PV-076-610-P	Preto	7,6	610,0	8,5	181,5	540
7020127075	PV-076-750-P	Preto	7,6	750,0	8,5	226,0	540
7020129050	PV-090-500-P	Preto	9,0	500,0	8,5	146,5	800
7020129055	PV-090-550-P	Preto	9,0	550,0	8,5	163,5	800
7020129061	PV-090-610-P	Preto	9,0	610,0	8,5	181,5	800
7020129071	PV-090-710-P	Preto	9,0	710,0	8,5	195,0	800
7020129075	PV-090-750-P	Preto	9,0	750,0	8,5	205,0	800
7020129081	PV-090-810-P	Preto	9,0	810,0	8,5	245,0	800
7020129092	PV-090-920-P	Preto	9,0	920,0	8,5	280,0	800
7020129102	PV-090-1020-P	Preto	9,0	1020,0	8,5	295,0	800
7020129122	PV-090-1220-P	Preto	9,0	1220,0	78,0	375,5	800
7020129153	PV-090-1530-P	Preto	9,0	1530,0	160,0	450,0	800



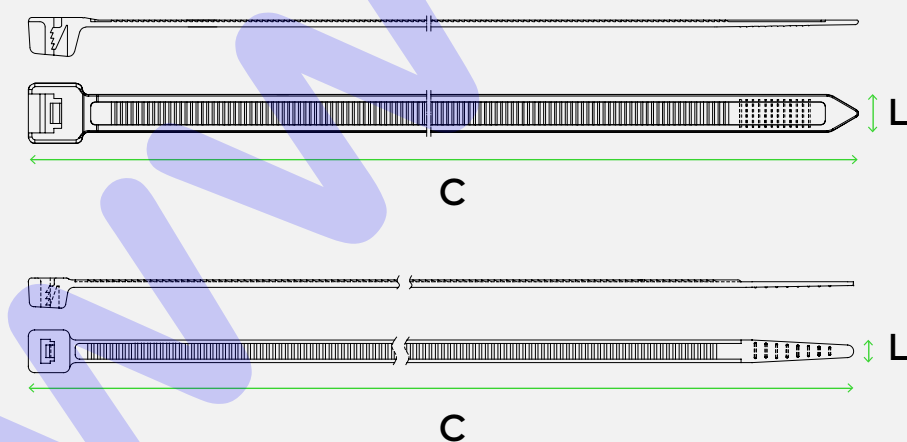
## Abraçadeira p/ Indústria Alimentar

Esta gama é ideal para indústria alimentar por serem abraçadeiras detetáveis metalicamente. No entanto, podem ser utilizadas em qualquer aplicação onde a característica anteriormente mencionada seja um requisito.

### Certificados disponíveis



### Características



CÓDIGO	REFERÊNCIA	COR	L (mm)	C (mm)	Ø MÍNIMO ÚTIL (mm)	Ø MÁXIMO ÚTIL (mm)	RESISTÊNCIA À TRAÇÃO (N)
7020242010	PV-025-100-MD-A	Azul	2,5	100,0	3,0	20,5	80
7020243015	PV-036-150-MD-A	Azul	3,6	150,0	3,5	36,0	180
7020243020	PV-036-200-MD-A	Azul	3,6	200,0	3,5	52,5	180
7020244020	PV-048-200-MD-A	Azul	4,8	200,0	3,5	49,5	230
7020244030	PV-048-300-MD-A	Azul	4,8	300,0	3,5	81,0	230
7020244037	PV-048-370-MD-A	Azul	4,8	370,0	3,5	106,7	230
7020247037	PV-076-370-MD-A	Azul	7,6	370,0	8,5	108,0	540

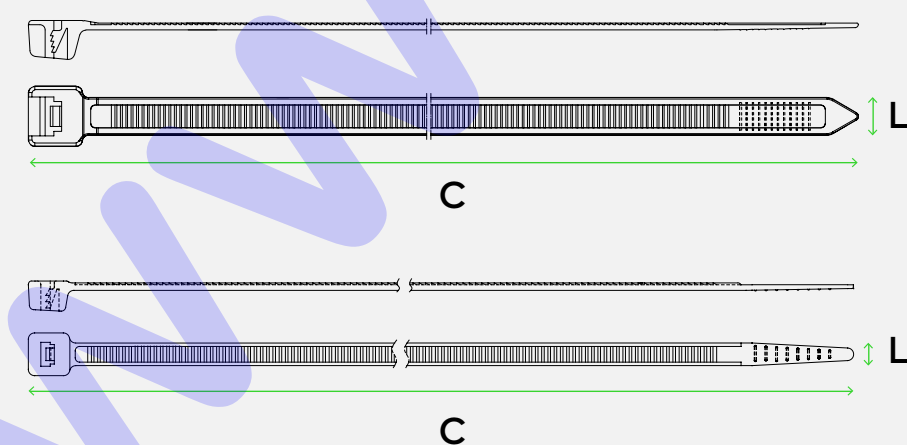
## Abraçadeira Resistente a Altas Temperaturas

Esta gama é ideal para aplicações onde a temperatura elevada seja um requisito.

### Certificados disponíveis



### Características



CÓDIGO	REFERÊNCIA	COR	L (mm)	C (mm)	Ø MÍNIMO ÚTIL (mm)	Ø MÁXIMO ÚTIL (mm)	RESISTÊNCIA À TRAÇÃO (N)
7020322010	PV-025-100-AT-B	Bege	2,5	100,0	3,0	20,5	80
7020323015	PV-036-150-AT-B	Bege	3,6	150,0	3,5	36,0	180
7020323020	PV-036-200-AT-B	Bege	3,6	200,0	3,5	52,5	180
7020324020	PV-048-200-AT-B	Bege	4,8	200,0	3,5	49,5	230
7020324030	PV-048-300-AT-B	Bege	4,8	300,0	3,5	81,0	230
7020324037	PV-048-370-AT-B	Bege	4,8	370,0	3,5	106,7	230
7020327037	PV-076-370-AT-B	Bege	7,6	370,0	8,5	108,0	540

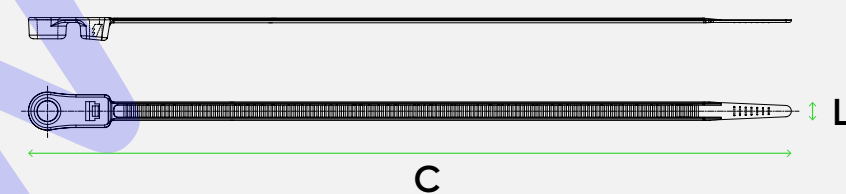
## Abraçadeira de Fixação com Parafuso

Esta gama conta com um sistema de fixação por parafuso.

### Certificados disponíveis



### Características



CÓDIGO	REFERÊNCIA	COR	L (mm)	C (mm)	Ø MÍNIMO ÚTIL (mm)	Ø MÁXIMO ÚTIL (mm)	RESISTÊNCIA À TRAÇÃO (N)	PARAFUSO RECOMENDADO
7020422011	PV-025-110-PA-P	Preto	2,5	110,0	3,0	19,0	80	M2,5
7020423015	PV-036-150-PA-P	Preto	3,6	150,0	3,5	35,5	180	M4
7020424016	PV-048-160-PA-P	Preto	4,8	160,0	3,5	36,8	230	M5
7020424020	PV-048-200-PA-P	Preto	4,8	200,0	3,5	49,8	230	M5
7020424030	PV-048-300-PA-P	Preto	4,8	300,0	3,5	82,8	230	M5
7020424037	PV-048-370-PA-P	Preto	4,8	370,0	3,5	103,8	230	M5
7020427030	PV-076-300-PA-P	Preto	7,6	300,0	8,5	78,7	540	M6
7020427040	PV-076-400-PA-P	Preto	7,6	400,0	8,5	109,2	540	M6

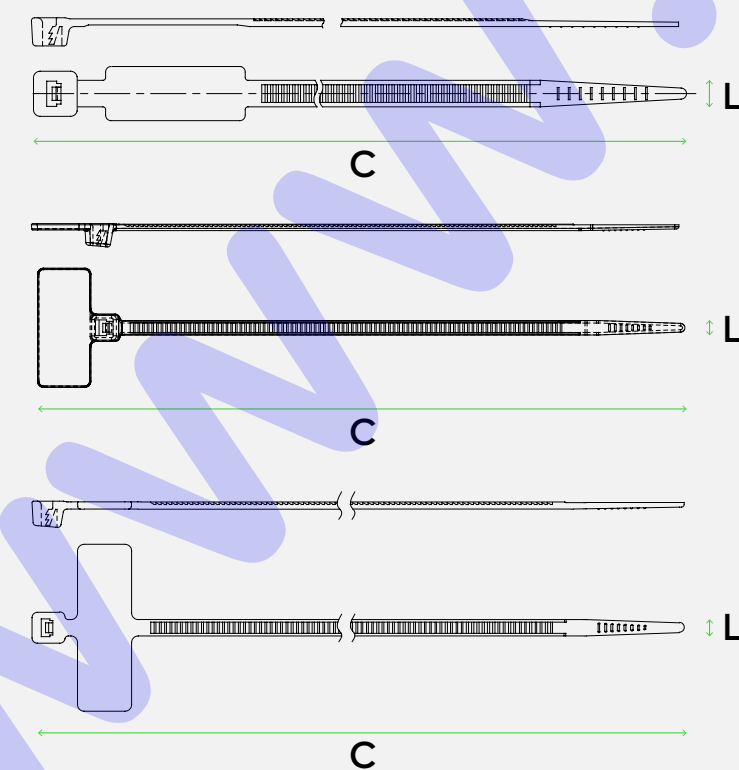
## Abraçadeira de Marcação

Este produto conta com uma zona de marcação incorporada na abraçadeira.

### Certificados disponíveis



### Características



CÓDIGO	REFERÊNCIA	COR	L (mm)	C (mm)	Ø MÍNIMO ÚTIL (mm)	Ø MÁXIMO ÚTIL (mm)	RESISTÊNCIA À TRAÇÃO (N)	TIPO DE MARCAÇÃO	ÁREA DE MARCAÇÃO (mm)
7020612010	PV-025-100-E-N	Natural	2,5	100,0	3,5	22,0	80	Horizontal	7,7x24,5
7020612011	PV-025-110-E-N	Natural	2,5	110,0	3,5	22,6	80	Bandeira	9,0x20,0
7020612020	PV-025-200-E-N	Natural	2,5	200,0	3,5	53,9	80	Horizontal	7,7x24,5
7020614030	PV-048-300-E-N	Natural	4,8	300,0	3,5	84,4	230	Vertical	12,9x20,0



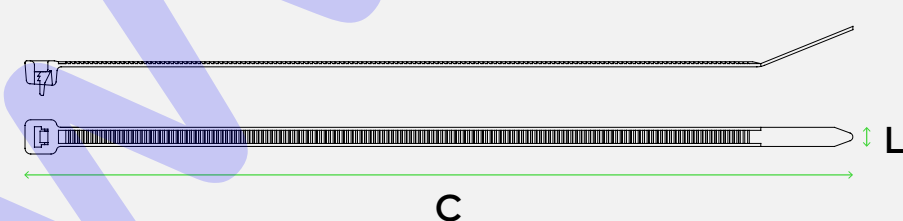
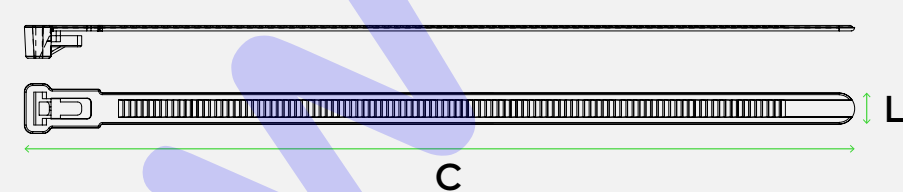
## Abraçadeira Reutilizável

Este produto pode ser reutilizável graças ao sistema de abertura incorporado na abraçadeira.

### Certificados disponíveis



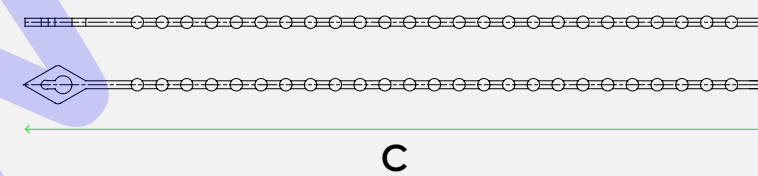
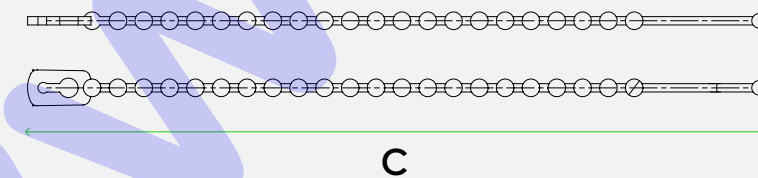
### Características



CÓDIGO	REFERÊNCIA	COR	L (mm)	C (mm)	Ø MÍNIMO ÚTIL (mm)	Ø MÁXIMO ÚTIL (mm)	RESISTÊNCIA À TRAÇÃO (N)
7020522010	PV-025-100-R-P	Preto	2,5	100,0	3,0	22,60	80
7020524016	PV-048-160-R-P	Preto	4,8	160,0	3,5	41,90	180
7020524020	PV-048-200-R-P	Preto	4,8	200,0	3,5	54,80	230
7020524030	PV-048-305-R-P	Preto	4,8	305,0	3,5	88,10	230
7020524038	PV-048-380-R-P	Preto	4,8	380,0	3,5	111,00	230
7020527015	PV-076-150-R-P	Preto	7,6	150,0	10,0	40,3	230
7020527020	PV-076-200-R-P	Preto	7,6	200,0	10,0	55,6	230
7020527025	PV-076-250-R-P	Preto	7,6	250,0	10,0	66,7	230
7020527030	PV-076-300-R-P	Preto	7,6	300,0	10,0	82,0	230
7020527037	PV-076-370-R-P	Preto	7,6	370,0	10,0	104,3	230

## Abraçadeira de Fivela/Bola

Este tipo de abraçadeira é ideal para embalamentos onde a mesma pode ser aberta e reutilizável.



### Certificados disponíveis



### Características



CÓDIGO	REFERÊNCIA	COR	C (mm)	Ø MÁXIMO ÚTIL (mm)
7020710010	PV-000-100-B-N	Natural	100,0	25,0
7020710015	PV-000-150-B-N	Natural	150,0	36,0
7020710020	PV-000-200-B-N	Natural	200,0	51,9

www.drpeixe.pt

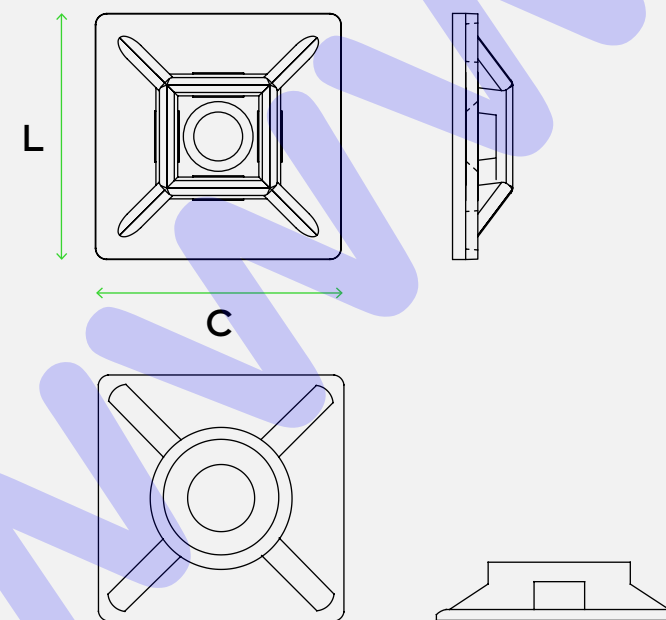
## Base Adesiva p/ Abraçadeira

O adesivo serve para, sem qualquer dificuldade, fixar a base numa superfície servindo a mesma de base/suporte para a colocação da abraçadeira.

### Certificados disponíveis



### Características



CÓDIGO	REFERÊNCIA	COR	C (mm)	L (mm)	LARGURA DA ABRAÇADEIRA RECOMENDADA (mm)
7020811212	PV-12.5x12.5-N	Natural	12,5	12,5	3,6
7020811919	PV-19x19-N	Natural	19,0	19,0	3,6
7020812828	PV-28x28-N	Natural	28,0	28,0	4,8
7020814040	PV-40x40-N	Natural	40,0	40,0	9,0

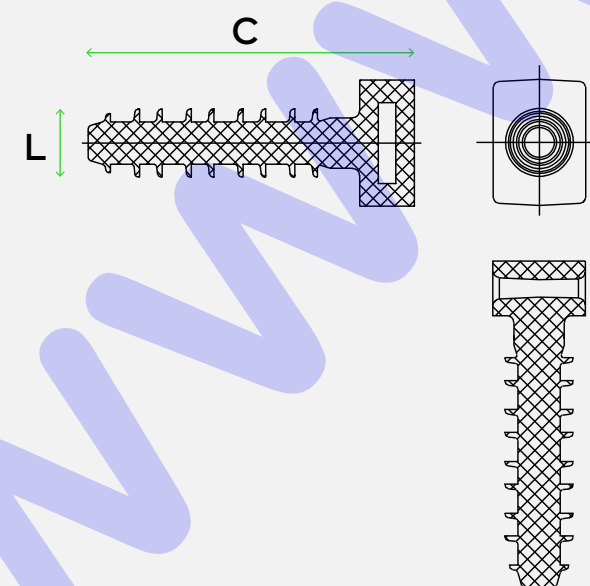
## Taco de Pressão p/ Abraçadeira

Este acessório tem o mesmo efeito que uma bucha onde, depois de fixado, poderá inserir uma abraçadeira servindo de suporte para diversas aplicações.

### Certificados disponíveis



### Características



CÓDIGO	REFERÊNCIA	COR	C (mm)	L (mm)	LARGURA DA ABRAÇADEIRA RECOMENDADA (mm)	TIPO
7020910838	PV-8.1x38.1A	Preto	38,1	8,1	7,6	A
7020920838	PV-8.1x38.1B	Preto	38,1	8,1	7,6	B
7020931043	PV-10.6x43.6A	Preto	43,6	10,6	7,6	A

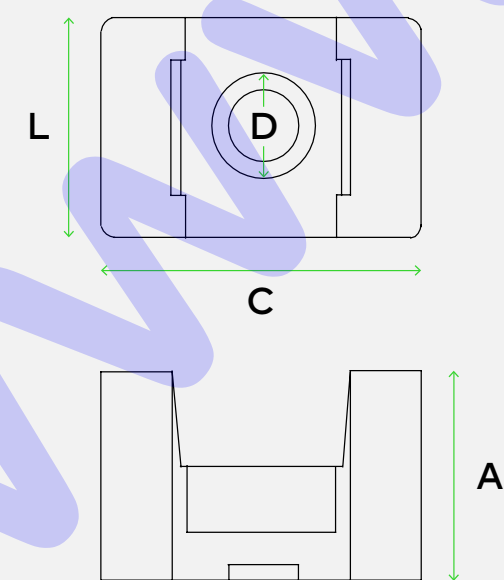
## Base de Fixação Parafuso p/ Abraçadeira

Este acessório pode ser fixado com um parafuso servindo de base para colocação de abraçadeira.

### Certificados disponíveis



### Características



CÓDIGO	REFERÊNCIA	COR	C (mm)	L (mm)	A (mm)	D (mm)	PARAFUSO RECOMENDADO
7021011509	PV-15.00x9.65-N	Natural	15,0	9,7	6,9	7,1	M3
7021011712	PV-17.80x12.70-N	Natural	17,8	12,7	8,2	7,1	M3
7021012216	PV-22.30x16.00-N	Natural	22,3	16,0	9,7	8,1	M4
7021012217	PV-22.30x16.00S-N	Natural	22,3	16,0	9,7	10,1	M5
7021012516	PV-25.40x16.00-N	Natural	25,4	16,0	10,8	10,1	M5

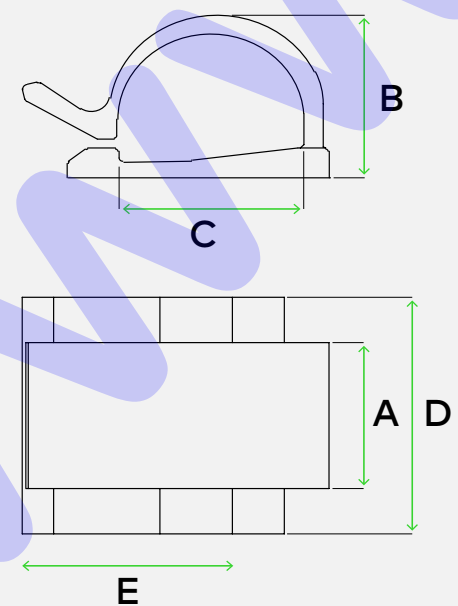
## Base Adesiva p/ Cabos

O adesivo serve para fixar a base numa superfície sem qualquer dificuldade.  
Esta serve de base/suporte para os cabos.

### Certificados disponíveis



### Características



CÓDIGO	REFERÊNCIA	COR	A (mm)	B (mm)	C (mm)	D (mm)	E (mm)	Ø MÁXIMO RECOMENDADO (mm)
7021120907	PV-9.50x7.80-N	Natural	9,5	7,8	6,0	18,5	18,5	5,0
7021121211	PV-12.00x11.50-N	Natural	12,0	11,5	11,9	26,0	26,0	8,0
7021121517	PV-15.40x17.10-N	Natural	15,4	17,1	18,1	25,0	25,0	16,0

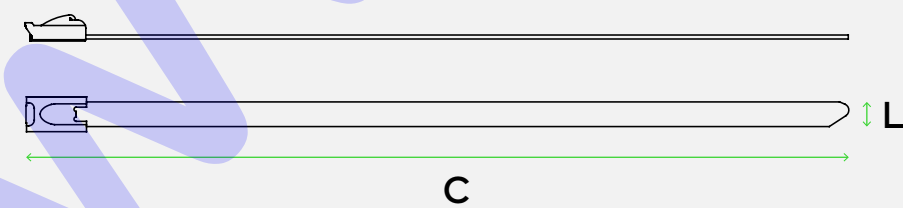
## Abraçadeira Lisa em Inox

As abraçadeiras lisas em Inox estão disponíveis em Inox 304 e 316 para ambientes mais corrosivos podendo ser utilizadas para as mais variadas finalidades no interior, exterior ou até mesmo enterradas.

### Certificados disponíveis



UL  
LISTED  
E514007  
TYPE:21

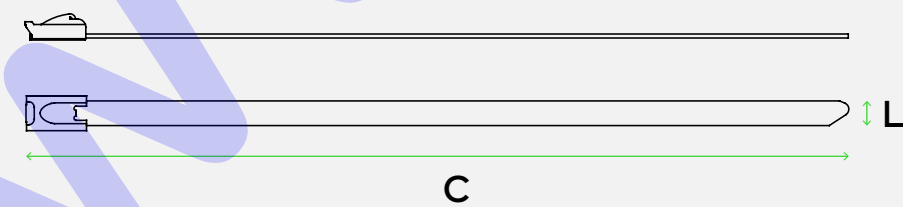


CÓDIGO	REFERÊNCIA	COR	L (mm)	C (mm)	Ø MÍNIMO ÚTIL (mm)	Ø MÁXIMO ÚTIL (mm)	RESISTÊNCIA À TRAÇÃO (N)
7021134012	PV-046-125-Inox304	Inox	4,6	125,0	15,0	38,0	890
7021134015	PV-046-150-Inox304	Inox	4,6	150,0	15,0	46,0	890
7021134020	PV-046-200-Inox304	Inox	4,6	200,0	15,0	61,9	890
7021134026	PV-046-260-Inox304	Inox	4,6	260,0	15,0	81,0	890
7021134029	PV-046-290-Inox304	Inox	4,6	290,0	15,0	90,6	890
7021134036	PV-046-360-Inox304	Inox	4,6	360,0	15,0	112,8	890
7021134052	PV-046-520-Inox304	Inox	4,6	520,0	15,0	163,8	890
7021134068	PV-046-680-Inox304	Inox	4,6	680,0	15,0	214,8	890
7021134084	PV-046-840-Inox304	Inox	4,6	840,0	15,0	265,7	890
7021137020	PV-079-200-Inox304	Inox	7,9	200,0	15,0	61,9	1600
7021137026	PV-079-260-Inox304	Inox	7,9	260,0	15,0	81,0	1600
7021137029	PV-079-290-Inox304	Inox	7,9	290,0	15,0	90,6	1600
7021137036	PV-079-360-Inox304	Inox	7,9	360,0	15,0	112,8	1600
7021137052	PV-079-520-Inox304	Inox	7,9	520,0	15,0	163,8	1600
7021137068	PV-079-680-Inox304	Inox	7,9	680,0	15,0	214,8	1600
7021137084	PV-079-840-Inox304	Inox	7,9	840,0	15,0	265,7	1600
7021234012	PV-046-125-Inox316	Inox	4,6	125,0	15,0	38,0	890
7021234015	PV-046-150-Inox316	Inox	4,6	150,0	15,0	46,0	890
7021234020	PV-046-200-Inox316	Inox	4,6	200,0	15,0	61,9	890
7021234026	PV-046-260-Inox316	Inox	4,6	260,0	15,0	81,0	890
7021234029	PV-046-290-Inox316	Inox	4,6	290,0	15,0	90,6	890
7021234036	PV-046-360-Inox316	Inox	4,6	360,0	15,0	112,8	890
7021234052	PV-046-520-Inox316	Inox	4,6	520,0	15,0	163,8	890
7021234068	PV-046-680-Inox316	Inox	4,6	680,0	15,0	214,8	890
7021234084	PV-046-840-Inox316	Inox	4,6	840,0	15,0	265,7	890
7021237020	PV-079-200-Inox316	Inox	7,9	200,0	15,0	61,9	1600
7021237026	PV-079-260-Inox316	Inox	7,9	260,0	15,0	81,0	1600
7021237029	PV-079-290-Inox316	Inox	7,9	290,0	15,0	90,6	1600
7021237036	PV-079-360-Inox316	Inox	7,9	360,0	15,0	112,8	1600
7021237052	PV-079-520-Inox316	Inox	7,9	520,0	15,0	163,8	1600
7021237068	PV-079-680-Inox316	Inox	7,9	680,0	15,0	214,8	1600
7021237084	PV-079-840-Inox316	Inox	7,9	840,0	15,0	265,7	1600

## Abraçadeira Lisa em Inox Preto

As abraçadeiras lisas em inox preto estão disponíveis em Inox 304 podendo ser aplicadas nas mais variadas finalidades no interior, exterior ou até mesmo enterradas. Estas são revestidas com PET para um melhor isolamento melhorando o seu uso em aplicações no exterior.

### Certificados disponíveis



CÓDIGO	REFERÊNCIA	COR	L (mm)	C (mm)	Ø MÍNIMO ÚTIL (mm)	Ø MÁXIMO ÚTIL (mm)	RESISTÊNCIA À TRAÇÃO (N)
7021324012	PV-046-125-Inox304-PT	Preto	4,6	125,0	15,0	38,0	450
7021324015	PV-046-150-Inox304-PT	Preto	4,6	150,0	15,0	46,0	450
7021324020	PV-046-200-Inox304-PT	Preto	4,6	200,0	15,0	61,9	450
7021324026	PV-046-260-Inox304-PT	Preto	4,6	260,0	15,0	81,0	450
7021324029	PV-046-290-Inox304-PT	Preto	4,6	290,0	15,0	90,6	450
7021324036	PV-046-360-Inox304-PT	Preto	4,6	360,0	15,0	112,8	450
7021324052	PV-046-520-Inox304-PT	Preto	4,6	520,0	15,0	163,8	450
7021324068	PV-046-680-Inox304-PT	Preto	4,6	680,0	15,0	214,8	450
7021324084	PV-046-840-Inox304-PT	Preto	4,6	840,0	15,0	265,7	450
7021327020	PV-079-200-Inox304-PT	Preto	7,9	200,0	15,0	61,9	800
7021327026	PV-079-260-Inox304-PT	Preto	7,9	260,0	15,0	81,0	800
7021327029	PV-079-290-Inox304-PT	Preto	7,9	290,0	15,0	90,6	800
7021327036	PV-079-360-Inox304-PT	Preto	7,9	360,0	15,0	112,8	800
7021327052	PV-079-520-Inox304-PT	Preto	7,9	520,0	15,0	163,8	800
7021327068	PV-079-680-Inox304-PT	Preto	7,9	680,0	15,0	214,8	800
7021327084	PV-079-840-Inox304-PT	Preto	7,9	840,0	15,0	265,7	800





# Fitas Isoladoras

As fitas isoladoras são perfeitas para marcação, isolamento e reparações.



www.drpeixe.pt

# Fitas Isoladoras

As fitas isoladoras são perfeitas para marcação, isolamento e reparações.



 Clique no produto que deseja explorar.

## Fita Isoladora PVC

Para marcação, isolamento e reparações. A Fita Isoladora da Arvi NN15 é uma fita de isolamento elétrico retardante à chama e autoextinguível. Consiste numa base de puro PVC com uma camada adesiva de borracha natural. É caracterizada pela sua fina espessura com um alto grau de flexibilidade e grande performance adesiva.

### Certificados disponíveis



### Características



CÓDIGO	REFERÊNCIA	DIMENSÕES (mm)	PESO ROLO (g)	COR	
7080101002	NN15-1	2000x19x0,15	97	Preto	●
7080101004	NN15-2	2000x19x0,15	97	Branco	○
7080101006	NN15-3	2000x19x0,15	97	Vermelho	●
7080101008	NN15-4	2000x19x0,15	97	Amarelo	●
7080101010	NN15-5	2000x19x0,15	97	Azul	●
7080101012	NN15-6	2000x19x0,15	97	Verde	●
7080101014	NN15-7	2000x19x0,15	97	Amarelo/Verde	●●
7080101016	NN15-8	2000x19x0,15	97	Castanho	●
7080101018	NN15-9	2000x19x0,15	97	Cinzento	●

www.drpeixe.pt

## Fita Auto-vulcanizante

Para isolamento e reparações de cabos. A Fita Auto-vulcanizante NN76 tem como característica principal o facto de se vedar a ela própria sem adesivo. Livre de halogéneos, de uso interior e exterior. Permite isolamento estável e permanente, é resistente à penetração de ar, de água e de humidade.

### Certificados disponíveis



CÓDIGO	REFERÊNCIA	DIMENSÕES	COR	PESO ROLO (g)
7080201002	NN76-1	10mx25mmx0,76mm	Preto	98

